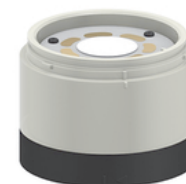
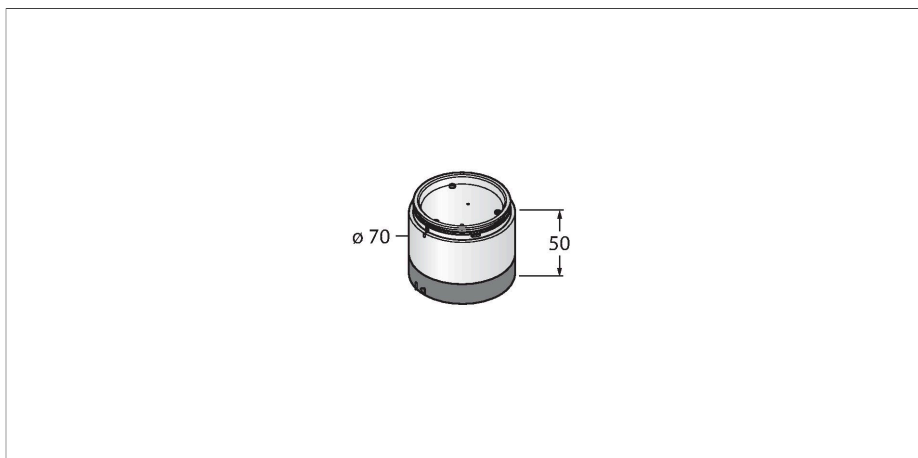


SG-TL70-G

Indicador LED – Columna señalizadora modular

Segmento de color



Tipo	SG-TL70-G
N.º de ID	3092211
Datos de señal y visualización	
Finalidad de uso	Lámpara indicadora LED
Función	Columna de señalización
Tipo de luz	Verde
Longitud de onda	525 nm
Luminous flux lumen	92 lm
Vida útil de LED (L70)	50000 h
atenuable	No
Características de color 1	Verde, Se puede establecer a través de los conmutadores DIP, 92 lm
Datos eléctricos	
Tensión de servicio	12...30 VCC
Corriente DC nominal	≤ 420 mA
Consumo máximo de corriente por color	420 mA
Tiempo de respuesta típica	< 180 ms
Datos mecánicos	
Posible funcionamiento en cascada	No
Diseño	Tubo liso, TL70
Medidas	Ø 70 x 50 mm
Material de la cubierta	Plástico, PC, Negro
Window material	Policarbonato, difusa
Conexión eléctrica	2 m

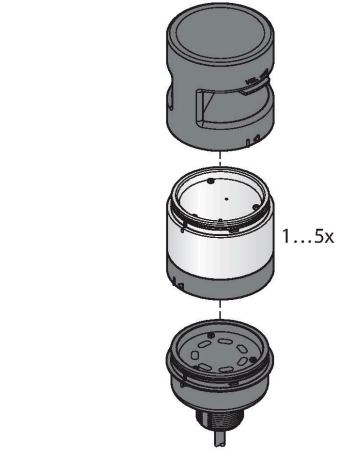
- Carcasa de plástico, negra
- Grado de protección IP65 (montado)
- Colores: verde
- Conmutable entre función intermitente o fija
- Tensión de servicio: 12...30 VCC
- Entradas: PNP / NPN

Principio de Funcionamiento

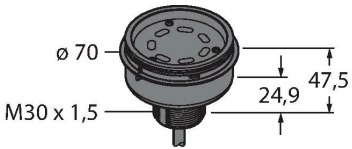
Esta pantalla multifunción modular ofrece una amplia variedad de versiones, así como un montaje sencillo con un diseño robusto. Cada columna permite montarse con hasta cinco elementos de color y, opcionalmente, con un emisor de señales acústicas. Todos los segmentos son configurables a través de interruptores DIP.

Hay disponibles 5 colores azul(B), verde(G), rojo(R), amarillo(Y) y blanco(W) que permiten utilizarse en la combinación que deseemos. La posición de los segmentos puede cambiarse posteriormente y, además, las lámparas son ampliables. La correspondiente conexión se elige a través del módulo básico.

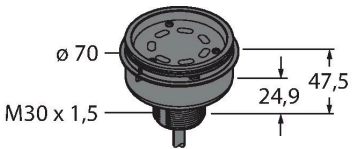
Temperatura ambiente	-40...+50 °C
Humedad relativa del aire	0...95 %
Grado de protección	IP65
Pruebas/aprobaciones	
Aprobaciones	CE, UL listed



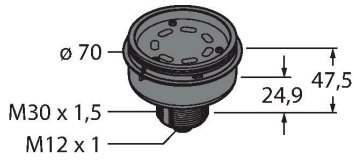
Dibujo acotado	Tipo	N.º de ID	
	B-TL70-5	3092223	Módulo básico TL70, negro, cable, 5 polos, 2 m, permite la conexión de 4 segmentos



	B-TL70-8	3092224	Módulo básico TL70, negro, cable, 8 polos, 2 m, permite la conexión de 6 segmentos
--	----------	---------	--



Dibujo acotado	Tipo	N.º de ID	
	B-TL70-Q5	3092226	Módulo básico TL70, negro, cable, 5 polos, M12 x 1, permite la conexión de 4 segmentos



B-TL70-Q8

3092227

Módulo básico TL70, negro, cable, 8 polos, M12 x 1, permite la conexión de 6 segmentos

