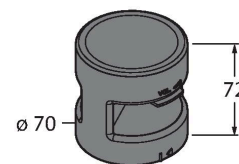
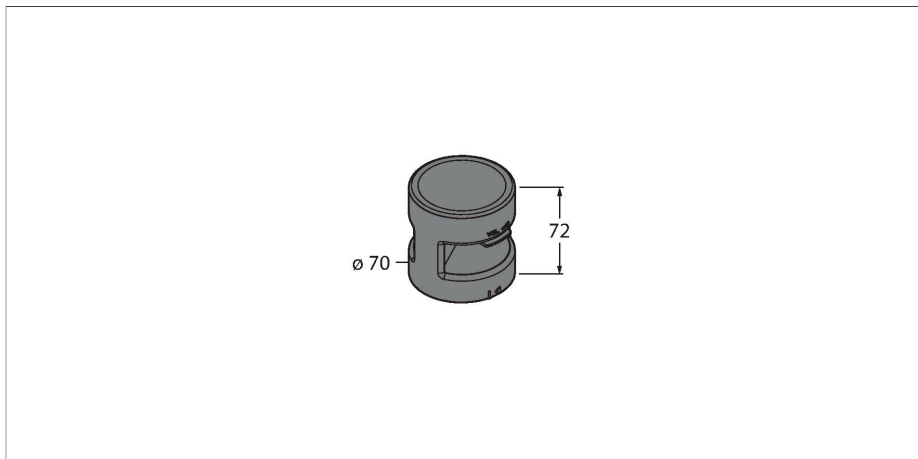


# SG-TL70-A

## Indicador LED – Columna señalizadora modular

### Segmento de sonido



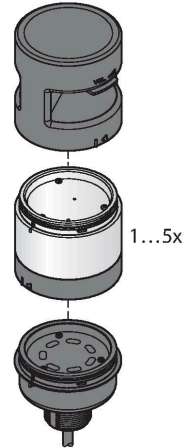
Tipo	SG-TL70-A
N.º de ID	3092221
<b>Datos de señal y visualización</b>	
Finalidad de uso	Lámpara indicadora LED
Función	Columna de señalización
atenuable	No
señal acústica	Llave ajustable, 92 dB
<b>Datos eléctricos</b>	
Tensión de servicio	12...30 VCC
Corriente DC nominal	≤ 30 mA
Consumo de corriente máximo de la señal acústica	30 mA
Tiempo de respuesta típica	< 180 ms
<b>Datos mecánicos</b>	
Posible funcionamiento en cascada	No
Diseño	Tubo liso, TL70
Medidas	Ø 70 x 72 mm
Material de la cubierta	Plástico, PC, Negro
Window material	Policarbonato, difusa
Temperatura ambiente	-40...+50 °C
Humedad relativa del aire	0...95 %
Grado de protección	IP65
<b>Pruebas/aprobaciones</b>	
Aprobaciones	CE, UL listed

- Carcasa de plástico, negra
- Grado de protección IP65 (montado)
- Emisor de señal acústica, omnidireccional
- Configuración a través de interruptor DIP
- Tensión de servicio: 12...30 VCC
- Entradas: PNP / NPN

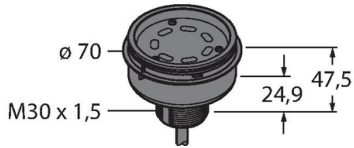
### Principio de Funcionamiento

Esta pantalla multifunción modular ofrece una amplia variedad de versiones, así como un montaje sencillo con un diseño robusto. Cada columna permite montarse con hasta cinco elementos de color y, opcionalmente, con un emisor de señales acústicas. Todos los segmentos son configurables a través de interruptores DIP.

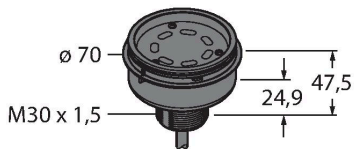
Hay disponibles 5 colores azul(B), verde(G), rojo(R), amarillo(Y) y blanco(W) que permiten utilizarse en la combinación que deseemos. La posición de los segmentos puede cambiarse posteriormente y, además, las lámparas son ampliables. La correspondiente conexión se elige a través del módulo básico.



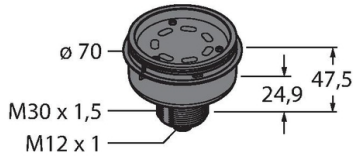
Dibujo acotado	Tipo	N.º de ID	
	B-TL70-5	3092223	Módulo básico TL70, negro, cable, 5 polos, 2 m, permite la conexión de 4 segmentos



	B-TL70-8	3092224	Módulo básico TL70, negro, cable, 8 polos, 2 m, permite la conexión de 6 segmentos
--	----------	---------	--



Dibujo acotado	Tipo	N.º de ID	
	B-TL70-Q5	3092226	Módulo básico TL70, negro, cable, 5 polos, M12 x 1, permite la conexión de 4 segmentos



B-TL70-Q8

3092227

Módulo básico TL70, negro, cable, 8 polos, M12 x 1, permite la conexión de 6 segmentos

