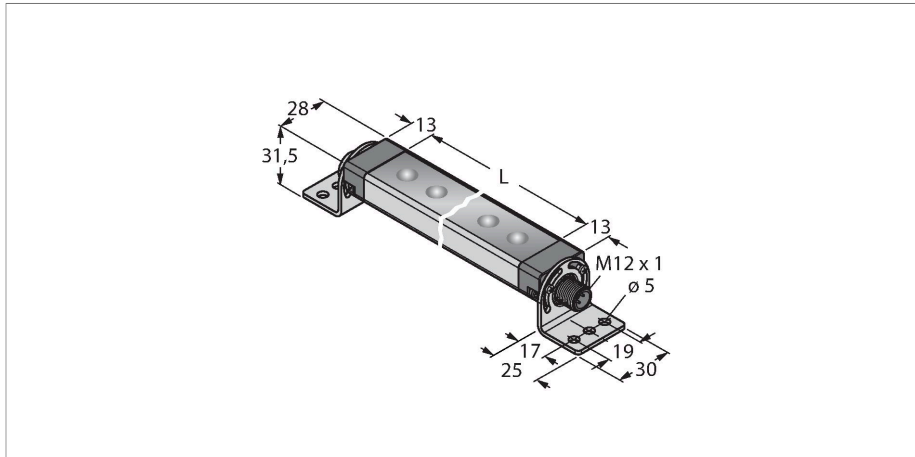


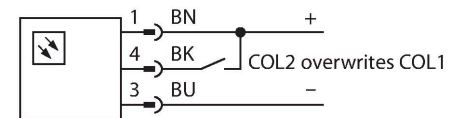
# WLS28-2XWR-570SQ

## luminarias de trabajo – Luminaria



- Longitud de proyección de la luz: 570mm
- Tensión de servicio: 12..30V CC
- Grado de protección: IP67/IP69K
- Color 1: luz blanca diurna (intensidad luminosa 100%)
- Color 2: rojo (intensidad luminosa 100%)
- Luminaria de dos colores
- Conector macho, recto, M12 x 1, 4 polos
- Escuadra de fijación SMBWLS28RA incluida en el volumen de suministro

### Esquema de conexiones

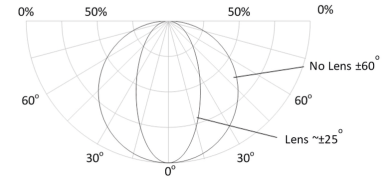


### Principio de Funcionamiento

Las luminarias de trabajo LED resultan especialmente idóneas para el uso industrial con un consumo de energía reducido. La temperatura de color se encuentra en el rango de 4.700 hasta 5.300 kelvin (luz blanca diurna). El flujo luminoso, según modelo, se encuentra entre 475 y 1900 lúmenes. La conexión/desconexión tiene lugar bien conectando la tensión de alimentación necesaria (10..30 VCC) o bien mediante el interruptor integrado directamente en la lámpara LED en algunos modelos. Además, mediante la activación de una señal de alto nivel en el PIN4 o bien mediante otra posición del interruptor (en las variantes con interruptor), puede conmutarse el segundo color de luz. El color adicional puede elegirse con una intensidad luminosa del 100, 50 ó 33%. Hay también disponibles versiones conectables en cascada. Hay disponibles también versiones con ventana plástica transparente o difusa, así como con una lente de apertura de 25°.

Tipo	WLS28-2XWR-570SQ
N.º de ID	3092724
<b>Datos de señal y visualización</b>	
Finalidad de uso	Lámparas de trabajo LED
Función	Luminaria
Tipo de luz	Blanco/rojo
Luminous flux lumen	1300 lm
Aperture angle degree	60 °
Ángulo de irradiación	de radiación ancha 40-80°
Vida útil de LED (L70)	50000 h
atenuable	sí
Características de color 1	Blanco, Permanentemente encendido, 100 %, 950 lm
Características de color 2	Rojo, Permanentemente encendido, 100 %, 400 lm
Propiedades espec.	Lavable
<b>Datos eléctricos</b>	
Tensión de servicio	12...30 VCC
Corriente DC nominal	≤ 1360 mA
Input power	16.32 W
<b>Datos mecánicos</b>	
Posible funcionamiento en cascada	No
Diseño	Rectangular, WLS28-2
Medidas	608 x 28 x 20.9 mm
Material de la cubierta	Metal, AL
Window material	Policarbonato, clara

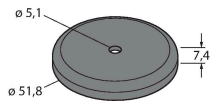
Conexión eléctrica	Conectores, M12 × 1, PVC
N° de conductores	4
Temperatura ambiente	-40...+70 °C
Temperatura de almacén	-40...+70 °C
Humedad relativa del aire	0...90 %
Grado de protección	IP65 IP67 IP69
<b>Pruebas/aprobaciones</b>	
Aprobaciones	CE, UL



Light Length	Typical Current			Max. Current A
	12 VDC	24 VDC	30 VDC	
145 mm	0.33 A	0.15 A	0.12 A	0.4
285 mm	0.66 A	0.30 A	0.24 A	0.8
430 mm	1.01 A	0.46 A	0.36 A	1.2
570 mm	1.36 A	0.61 A	0.48 A	1.6
710 mm	1.75 A	0.77 A	0.60 A	2.0
850 mm	2.13 A	0.92 A	0.73 A	2.4
990 mm	2.59 A	1.08 A	0.85 A	2.8
1130 mm	3.04 A	1.24 A	0.97 A	3.2

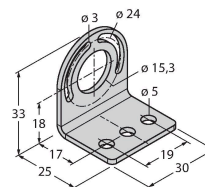
**SMBWLSMAG 3019574**

Accesorio magnético para montaje de luces de trabajo y sensores, 2 piezas



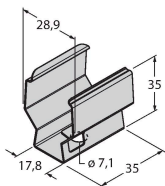
**SMBWLS28RA 3015764**

Soporte de montaje acodado de metal para luces de trabajo WLS28, orificios perforados de 5 mm, juego de tornillos incluido



**SMBWLS28SP 3088063**

Soporte a presión para montar las luces de trabajo WLS28



Dibujo acotado	Tipo	N.º de ID	
	RKC4.4T-2/TEL	6625013	Cable de conexión, conector hembra M12, recto, de 4 polos, longitud del cable: 2 m; material de revestimiento: PVC, negro; aprobación cULus
	WKC4.4T-2/TEL	6625025	Cable de conexión, conector hembra M12, acodado, de 4 polos, longitud del cable: 2 m; material de revestimiento: PVC, negro; aprobación cULus