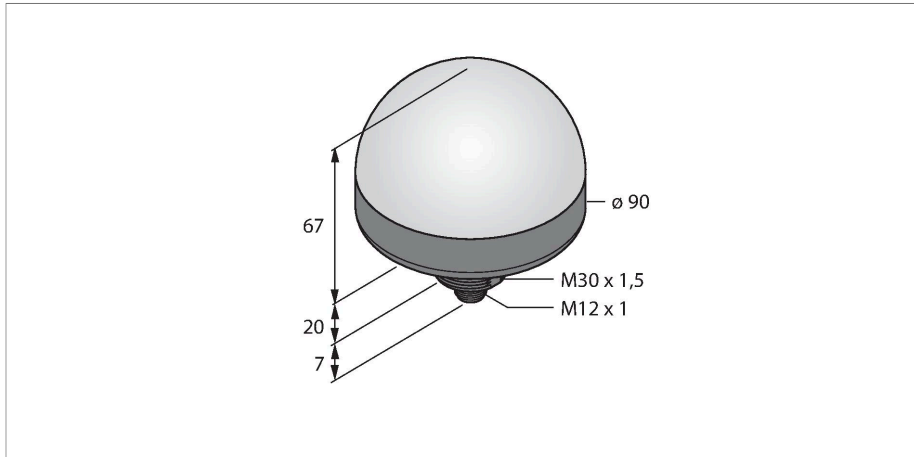


K90TLWBGYRPQ

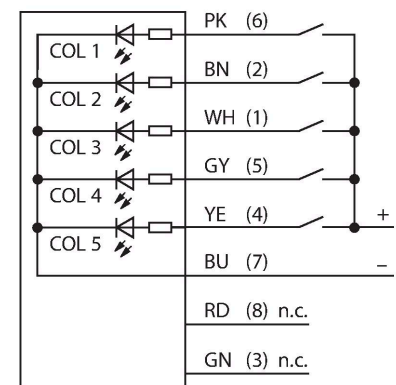
Indicador LED – Luz de señalización



Tipo	K90TLWBGYRPQ
N.º de ID	3092836
Datos de señal y visualización	
Finalidad de uso	Lámpara indicadora LED
Función	Lámpara de focos
Tipo de luz	Blanco Azul Verde Amarillo Rojo
Vida útil de LED (L70)	50000 h
atenuable	No
Características de color 1	Blanco, Permanentemente encendido, 200 lm
Características de color 2	Azul, 55 lm
Características de color 3	Verde, 150 lm
Características de color 4	Amarillo, 35 lm
Características de color 5	Rojo, 65 lm
Datos eléctricos	
Tensión de servicio	12...30 VCC
Consumo máximo de corriente por color	475 mA
Input power	5.7 W
Tipo de entrada	PNP
Tiempo de respuesta típica	< 150 ms
Datos mecánicos	
Posible funcionamiento en cascada	No
Diseño	Hemisferio, K90L

- Indicador LED visible desde todas las direcciones
- Grado de protección IP67
- Rosca mecánica M18 x 1,5
- Conector macho, M12 x 1, 8 polos
- Colores: Blanco (COL 1), azul (COL 2), verde (COL 3), amarillo (COL 4), rojo (COL 5)
- Alterna entre colores cuando hay varias entradas activas
- Tensión de servicio: 12...30 VCC
- Activación individual
- Entradas: PNP

Esquema de conexiones



Principio de Funcionamiento

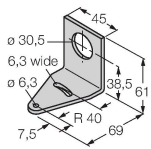
El indicador LED es adecuado para la aplicación industrial por la robustez del grado de protección IP67. El indicador LED se mantiene encendido mientras dure la señal de entrada.

Medidas	Ø 90 x 87 mm
Material de la cubierta	Plástico, PC
Window material	Policarbonato, difusa
Conexión eléctrica	Conectores, M12 x 1, PVC
N° de conductores	8
Temperatura ambiente	-40...+50 °C
Grado de protección	IP67
Pruebas/aprobaciones	
Aprobaciones	CE, UL listed

Solo se iluminará un color al mismo tiempo. La activación simultánea de diferentes colores permite cambiar ciclicamente entre los colores.

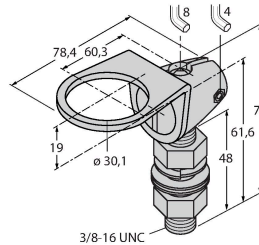
SMB30A 3032723

Ángulo de montaje, en ángulo recto, acero inoxidable, para sensores con rosca de 30 mm



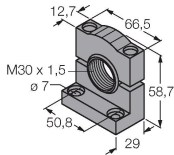
SMB30FA 3074005

Montagewinkel; Werkstoff VA 1.4401



SMB30SC 3052521

Soporte de montaje, PBT negro, para sensores con rosca de 30mm, orientable



Dibujo acotado	Tipo	N.º de ID
	RKC8T-2/TEL	6625130

Cable de conexión, conector hembra M12, recto, de 8 polos, longitud del cable: 2 m; material de revestimiento: PVC, negro; aprobación cULus



Dibujo acotado**Tipo**

WKC8T-2/TEL

N.º de ID

6625133

Cable de conexión, conector hembra M12, acodado, de 8 polos, longitud del cable: 2 m; material de revestimiento: PVC, negro; aprobación cULus

