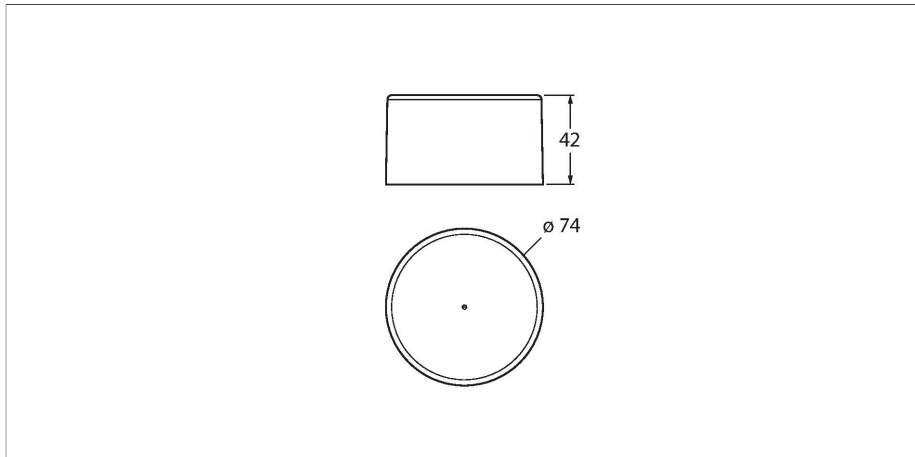


DX80N2X1W0P0ZTD

Sistema de transmisión de radio – topología en estrella Nodo (FlexPower) con sensor de campo magnético



- Antena interna
- Configuración a través de software o interfaz infrarroja
- Transmisión de datos determinística
- Modulación por salto de frecuencia FHSS
- Multiplexación por división en el tiempo TD-MA
- Capacidad de transmisión: 63 mW, 18 dBm dirigida, ≤ 20 dBm EIRP
- Entradas: 1 x sensor de campo magnético integrado
- Batería interna, celda D de iones de litio de 3,6 V

Principio de Funcionamiento

El sistema DX80 forma una red para la transmisión bidireccional e inalámbrica de las señales de los sensores en topología en estrella. Consta de una puerta de enlace que transmite las señales de E/S al controlador y que se extienden hasta 47 nodos. Los nodos con sensores de campo magnético de 3 ejes se alimentan generalmente con baterías integradas y avisan a la puerta de enlace si un objeto metálico aparece en el rango de detección. Se exige que un control infrarrojo realice los ajustes, según la variante. En función del tipo de puerta de enlace, es posible tanto la transmisión simultánea de diferentes magnitudes de medición y conmutación como la comunicación a través de la interfaz RS485.

Conformidad:

FCC-ID UE300DX80-2400. Este dispositivo cumple con la norma FCC párrafo 15, subpárrafo C C, 15.247

ETSI/EN: En conformidad con EN 300 328: V1.8.1 (2014-04)

IC: 7044A-DX8024

Protección contra radiación 10 V/m para 80-2700 MHz conforme a EN 61000-6-2

A prueba de golpes y vibraciones: IEC 68-2-6 y IEC 68-2-7

Tipo	DX80N2X1W0P0ZTD
N.º de ID	3092926
Datos inalámbricos	
Type of radio	short-range
Installation	stationary
topología	Topología en estrella
Función	Topología en estrella
Tipo de dispositivo	nodo
Frequency band	Banda ISM de 2,4 GHz
Rango de frecuencias	2.402 - 2.483 GHz
Number of radio channels	50
Channel width	1 MHz
Spread spectrum technology	FHSS (Frequency Hopping Spread Spectrum)
Single-Carrier Residence Time	7.8 ms
Tiempo de respuesta típica	< 1000 ms
Potencia de salida ERP	18 dB/65 mW
Potencia de salida EIRP	20 dB/100 mW
Alcance	3200000 mm
Datos de E/S	
Número de canales	1
Tipo de entrada	Sensor de campo magnético
Datos eléctricos	
solución con batería	ja

Tensión de servicio	3.6...5.5 VCC
Indicación de la tensión de servicio	LED, Verde
Datos mecánicos	
Diseño	Cilíndrico/liso, DX80
Medidas	Ø 74 x 42 mm
Material de la cubierta	Plástico, ABS
Conexión de antena:	Interno (bucle de cable)
Temperatura ambiente	-40...+85 °C
Humedad relativa del aire	0...95 %
Grado de protección	IP67
Pruebas/aprobaciones	

BWA-MGFOB-001	3018965
Habilitación óptica de LED para sensores de campo magnético inalámbricos a fin de comenzar el procedimiento de conexión	