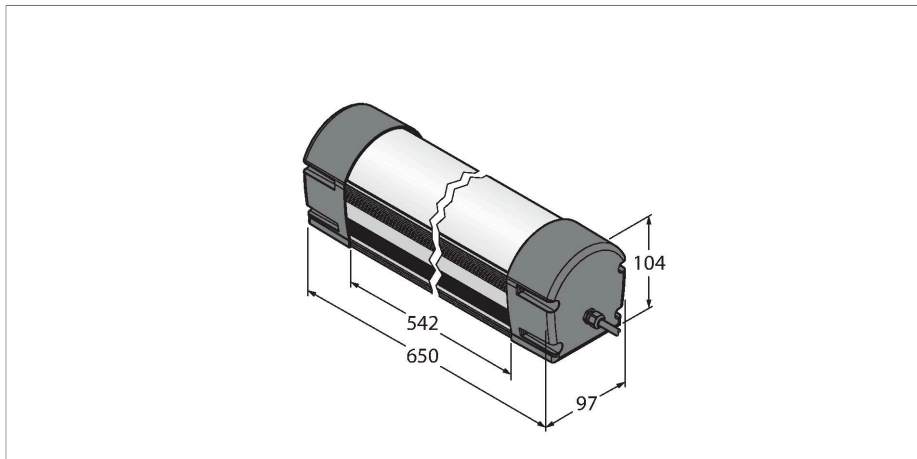


# WLB92X550PWM

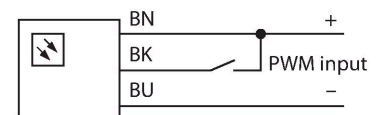
## luminarias de trabajo – Luminaria



Tipo	WLB92X550PWM
N.º de ID	3093284
<b>Datos de señal y visualización</b>	
Finalidad de uso	Lámparas de trabajo LED
Función	Luminaria
Tipo de luz	Blanco
Color temperature	4700...+5300 K
Luminous flux lumen	3130 lm
atenuable	PWM
Características de color 1	Blanco, Permanentemente encendido, 3510 lm
<b>Datos eléctricos</b>	
Tensión de servicio	21.6...26.4 VCC
Corriente DC nominal	≤ 1450 mA
<b>Datos mecánicos</b>	
Posible funcionamiento en cascada	No
Diseño	Rectangular, WLB92
Medidas	665 x 97 x 104 mm
Material de la cubierta	Metal, AL, Anodizado
Window material	Polycarbonato, difusa
Conexión eléctrica	Cables, 2 m, PVC
Nº de conductores	3
Temperatura ambiente	-40...+70 °C
Grado de protección	IP40

- Longitud de proyección de la luz: 550mm
- Tensión de servicio: 24V dc (±10%)
- Grado de protección: IP50
- Color: Blanco
- Cable, 2 m
- Señal PWM (modulación de ancho de gatorio) externa integrada para la atenuación continua de la potencia luminosa (0% - 100%)

### Esquema de conexiones



### Principio de Funcionamiento

La luminaria WLB92 LED está pensada para varias aplicaciones, se alimenta por 24 VCC y destaca por su robusta carcasa metálica y resistente material de la ventana. Se necesita una señal PWM externa para la atenuación continua de la potencia luminosa (0% - 100%). La temperatura del color se encuentra en el espectro de la luz natural a 5.000 kelvin. Con una vida útil de 50.000 horas y el empleo de LEDs de gran luminosidad y eficiencia energética, esta lámpara se presenta como la alternativa ahorradora y respetuosa con el medio ambiente a las lámparas fluorescentes. La luminaria está disponible en dos longitudes y el el doble de luminosa a la conocida luminaria LED WLB32.

## Pruebas/aprobaciones

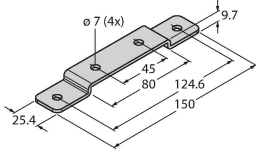
Aprobaciones

CE

LMBWLB92

3093567

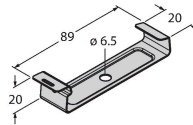
Soporte de anclaje para lámpara de trabajo WLB92, incluida en el volumen de suministro de WLB92



LMBWLB92CLIP

3093568

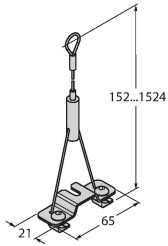
Soporte de anclaje a presión para WLB92



LMBWLB92HK5

3093569

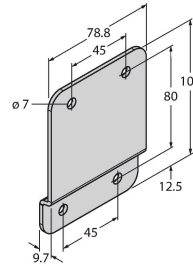
Soportes de montaje colgante para WLB92



LMBWLB92S

3093570

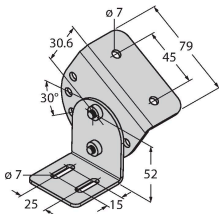
Soportes de montaje para montaje frontal para WLB92



LMBWLB92RAS

3093571

Soporte de montaje giratorio para WLB92

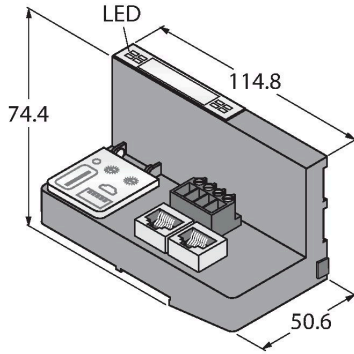


Dibujo acotado

Tipo  
BL20-PG-EN-V3

N.º de ID  
6827393

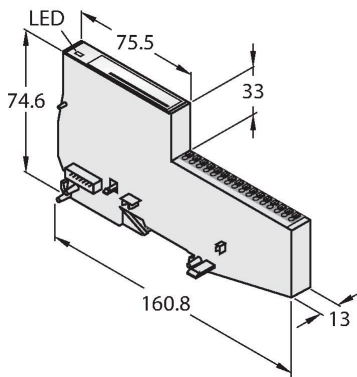
Puerta de enlace CODESYS 3 programable para la conexión de E/S BL20 al PROFINET, EtherNet/IP y Modbus TCP Master



BL20-E-2CNT-2PWM

6827341

2 contadores 200kHz, 2 PWM 20kHz



LC65P1T

3088188

Módulo atenuador LED, para la atenuación continua de la potencia luminosa para luces LED compatibles con PWM

