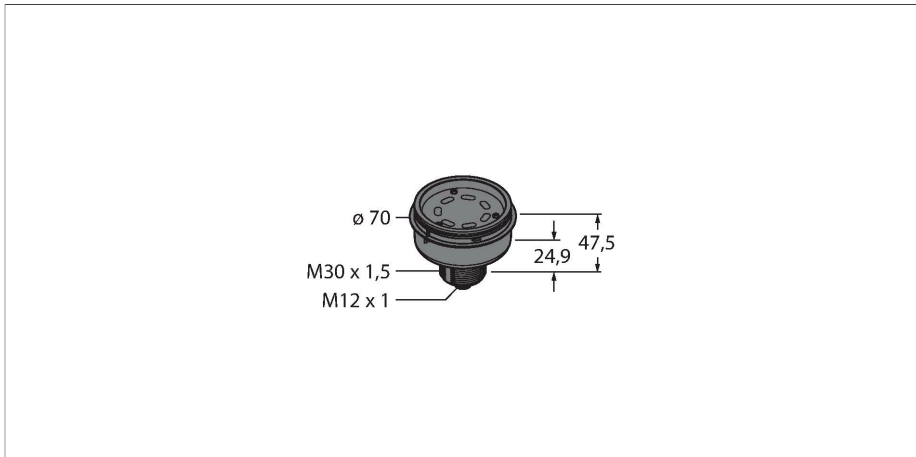


# B-TL70DXN2-Q8C

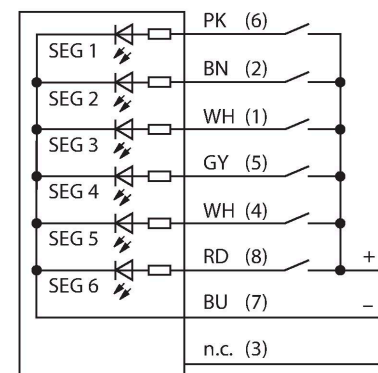
## Indicador LED – Columna señaladora modular Módulo base con receptor inalámbrico integrado



Tipo	B-TL70DXN2-Q8C
N.º de ID	3094224
<b>Datos de señal y visualización</b>	
Finalidad de uso	Lámpara indicadora LED
Función	Columna de señalización
atenuable	No
<b>Datos eléctricos</b>	
Tensión de servicio	12...30 VCC
Consumo máximo de corriente por color	420 mA
Tipo de entrada	PNP
Tiempo de respuesta típica	< 180 ms
<b>Datos mecánicos</b>	
Posible funcionamiento en cascada	No
Diseño	Tubo liso, TL70
Medidas	Ø 70 x 47.5 mm
Material de la cubierta	Plástico, PC, Gris
Conexión eléctrica	Conectores, M12 × 1, PVC
Nº de conductores	8
Temperatura ambiente	-40...+50 °C
Humedad relativa del aire	0...95 %
Grado de protección	IP65
<b>Pruebas/aprobaciones</b>	
Aprobaciones	CE, UL listed

- Carcasa de plástico, gris
- Clase de protección IP65
- Protección contra interferencias electro-magnéticas y de alta frecuencia
- M12 × 1 conector macho, 8 polos
- Placa terminal incluida en el volumen de suministro
- Tensión de servicio: 12...30 VCC
- Módulo de radio integrado
- Nodo DX80 compatible
- Configuración a través de interruptor DIP

### Esquema de conexiones

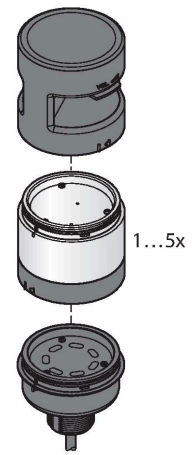


### Principio de Funcionamiento

Esta pantalla multifunción modular ofrece una amplia variedad de versiones, así como un montaje sencillo con un diseño robusto. Cada columna permite montarse con hasta cinco elementos de color y, opcionalmente,

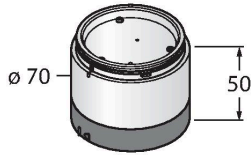
con un emisor de señales acústicas. Todos los segmentos son configurables a través de interruptores DIP.

Hay disponibles 5 colores azul(B), verde(G), rojo(R), amarillo(Y) y blanco(W) que permiten utilizarse en la combinación que deseemos. La posición de los segmentos puede cambiarse posteriormente y, además, las lámparas son ampliables. La correspondiente conexión se elige a través del módulo básico. El esquema de conexiones muestra una configuración de conexión PNP.



Dibujo acotado	Tipo	N.º de ID	
	RKC8T-2/TEL	6625130	Cable de conexión, conector hembra M12, recto, de 8 polos, longitud del cable: 2 m; material de revestimiento: PVC, negro; aprobación cULus
	WKC8T-2/TEL	6625133	Cable de conexión, conector hembra M12, acodado, de 8 polos, longitud del cable: 2 m; material de revestimiento: PVC, negro; aprobación cULus

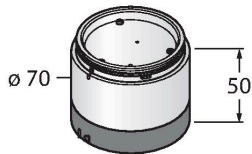
Dibujo acotado	Tipo	N.º de ID	
	SG-TL70-G	3092211	Segmento de color TL70, color: verde



SG-TL70-Y

3092212

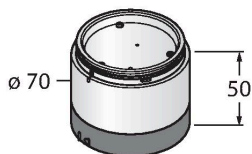
Segmento de color TL70, color: amarillo



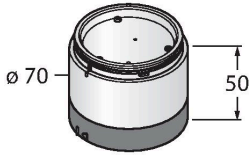
SG-TL70-R

3092213

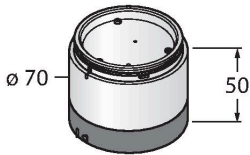
Segmento de color TL70, color: rojo



Dibujo acotado	Tipo	N.º de ID	
	SG-TL70-B	3092214	Segmento de color TL70, color: azul



	SG-TL70-W	3092215	Segmento de color TL70, color: blanco
--	-----------	---------	---------------------------------------



	SG-TL70-A	3092221	Segmento de sonido TL70, negro
--	-----------	---------	--------------------------------

