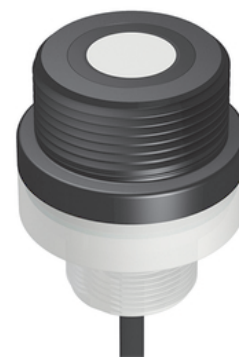
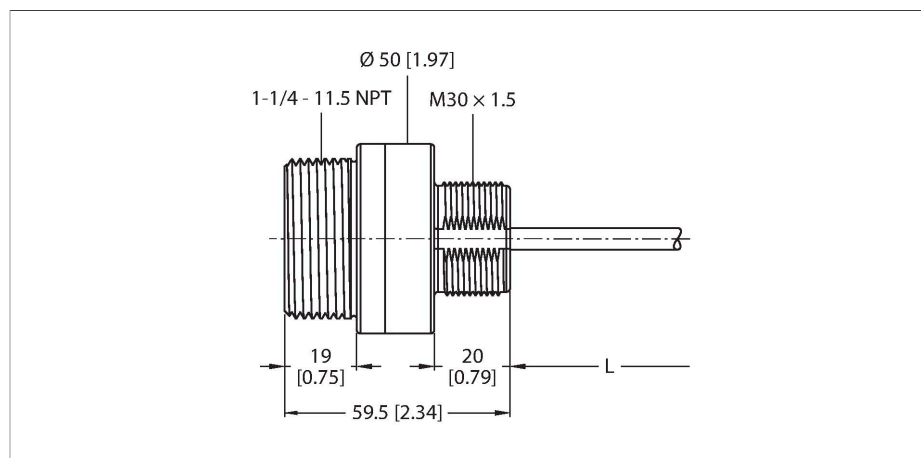


K50UX1CRA

Sensor Ultrasónico – sensor de modo difuso

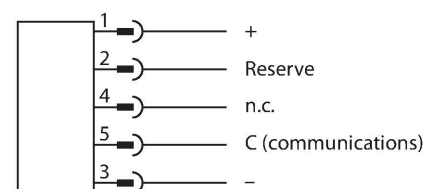
Con interfaz en serie para la conexión a un nodo de radio DX80



Tipo	K50UX1CRA
N.º de ID	3094613
Datos de ultrasonido	
Función	Interruptor de proximidad
Alcance	300...3000 mm
Frecuencia de ultrasonido	114 kHz
Precisión de repetición	≤ ± 1 mm
Datos eléctricos	
Voltaje de funcionamiento U _e	3.5...5.5 VCC
Corriente de funcionamiento nominal CC I _e	≤ 0.18 mA
Retardo de la activación	≤ 10000 ms
Protocolo de comunicación	De serie de 1 conductor
Protección contra polaridad inversa	sí
Protección contra la rotura cable	sí
Datos mecánicos	
Diseño	Tubo, K50UX
Medidas	Ø 50 x 59.5 mm
Material de la cubierta	Plástico, PBT
Material del transductor sónico	plástico, resina epoxi
Conexión eléctrica	Cable con conector, M12 × 1, 5 hilos, 0.23 m, PVC
Temperatura ambiente	-40...+70 °C
Temperatura de almacén	-40...+70 °C

- Grado de protección IP67
- Temperatura de servicio: -40...+70 °C
- Cable de 230 mm con conector macho, M12 × 1, 5 polos
- Alcance: 30...300 cm
- Frecuencia de sonido: 114 kHz
- Resolución >1 mm
- Voltaje de funcionamiento: 3.5...5.5 VCC o 10...30 VCC
- Interfaz en serie de 1 hilo
- Para conectar a nodo DX80 DX80N2X1S-P6 y DX80N2Q45U

Esquema de conexiones

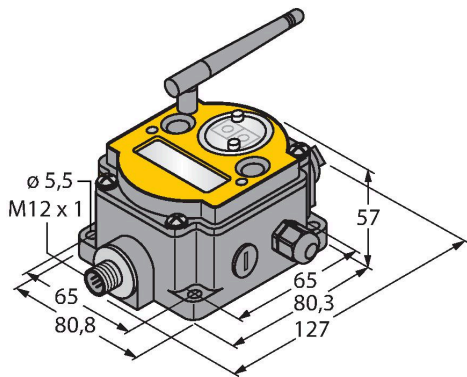


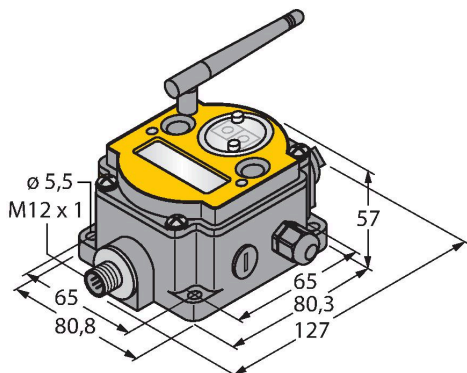
Principio de Funcionamiento

Los sensores ultrasónicos están diseñados para la detección sin contacto ni sin desgaste de gran variedad de objetos mediante ondas en frecuencia. No es de importancia si el objeto es transparente o de color, metálico/no-metálico, rígido, líquido o pulverizado. Las condiciones de ambiente tales como aerosoles, polvo o lluvia apenas afectan su función

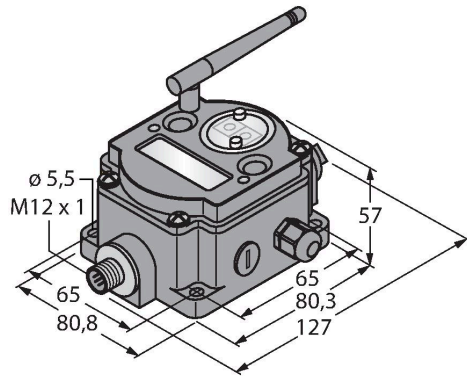
Humedad relativa del aire	95 %
Grado de protección	IP67
Indicación de la tensión de servicio	LED, Amarillo
Pruebas/aprobaciones	
Resistencia a la vibración	MIL-STD-202F, método 201A (vibración: de 10 Hz a 60 Hz como máximo, amplitud doble de 0,06 in [1,52 mm], aceleración máxima de 10 G). IEC 60947-5-2 (choque: duración de 30 G 11 ms, onda semisinusoidal)

BWA-BK-006 3800834

Dibujo acotado	Tipo	N.º de ID	
	DX80N2X6S-P6	3095667	Nodos DX80, alimentación de corriente de 10...30 CC, antena externa, grado de protección IP67, interfaz en serie para conectar un sensor

	DX80N2X1S-P6	3018657	Nodos DX80 FlexPower, alimentación por pila interna, antena externa, grado de protección IP67, interfaz en serie para la conexión de un sensor
---	--------------	---------	--

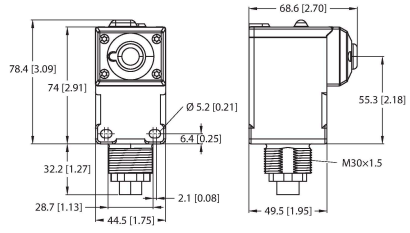
Dibujo acotado	Tipo	N.º de ID	
----------------	------	-----------	--



DX80DR2M-H6

N.º de ID
3014392

DX80 Data Radio, alimentación por pila interna, antena externa, grado de protección IP67, Interfaz en serie para la conexión de un sensor, interfaz RS485 para la comunicación vía Modbus RTU



DX80N2Q45U

3800203

Sensor inalámbrico Q45, alimentación por batería interna, grado de protección IP67, interfaz en serie para conectar varios sensores