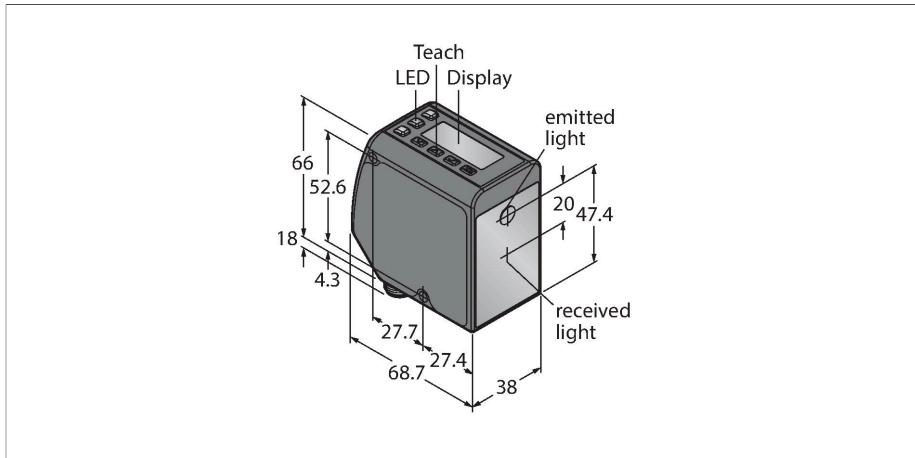


# LTF12IC2LDQ

## Sensor fotoeléctrico – Sensor láser de modo difuso (medición en tiempo de ejecución)

### Con salida analógica



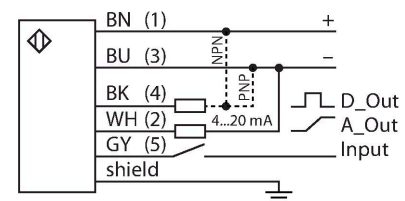
### Technical data

Tipo	LTF12IC2LDQ
N.º de ID	3094849
<b>Datos ópticos</b>	
Función	Interruptor de proximidad
Modo de funcionamiento	Tiempo de ejecución
Tipo de luz	Rojo
Longitud de onda	660 nm
Clase de láser	▲ 2
Resolución óptica	3 mm
Precisión de repetición	1.5 mm
Alcance	50...12000 mm
Insensibilidad a la luz ambiental	40 000 lux
<b>Datos eléctricos</b>	
Voltaje de funcionamiento $U_e$	12...30 VCC
Corriente de funcionamiento nominal CC $I_e$	≤ 85 mA
Protección cortocircuito	sí
Protección contra polaridad inversa	sí
Salida eléctrica	Contacto NA, PNP/NPN
Salida 2	Salida analógica
Modelo de la salida análoga	4...20 mA
Salida de corriente	4...20 mA

### Features

- Pantalla de 2 dígitos y 8 segmentos
- Conector macho rotatable M12 × 1, 5 polos
- Alcance: 0.05...12 m
- Clase de láser 2, rojo, 660 nm, conforme a la norma IEC 60825-1:2007
- Resolución: 0.3...3 mm
- Tensión de servicio: 12...30 VDC
- Salida de conmutación PNP/NPN, conmutable
- Salida analógica: 4...20 mA

### Esquema de conexiones



### Principio de Funcionamiento

Los sensores láser de distancia de la serie LTF miden la distancia hasta el objeto hasta 12 m. El ajuste de los aparatos se realiza a través de los botones en el aparato. La pantalla integrada ayuda moverse por los menús y sirve para representar la distancia medida. La salida de conmutación permite reprogramarse; dependiendo del tipo, la salida analógica es una salida de corriente o de tensión. El conector macho integrado

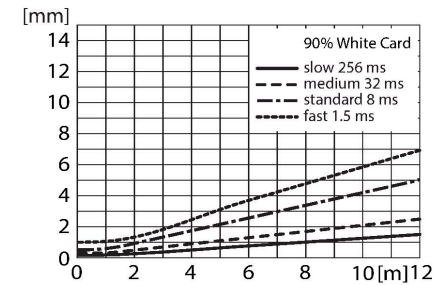
## Technical data

Frecuencia de conmutación	≤ 250 Hz
Retardo de la activación	≤ 2 s
Retardo de la activación	≤ 2000 ms
Tiempo de respuesta típica	< 1.5 ms

Datos mecánicos	
Diseño	Rectangular, LTF
Medidas	77 x 26 x 56 mm
Material de la cubierta	Metal, Aleación de cinc fundido, Negro
Lente	Plástico, Policarbonatos
Conexión eléctrica	Conectores, M12 × 1, PVC
N° de conductores	5
Temperatura ambiente	-20...+55 °C
Temperatura de almacén	-30...+65 °C
Humedad relativa del aire	90 %
Grado de protección	IP67
Propiedades espec.	Hold/Delay
Indicación de la tensión de servicio	LED, Verde
Indicación estado de conmutación	LED, Amarillo
Pruebas/aprobaciones	
Resistencia a la vibración	Conforme a IEC 60947-5-2
Control de choques	Conforme a IEC 60947-5-2
Aprobaciones	CE

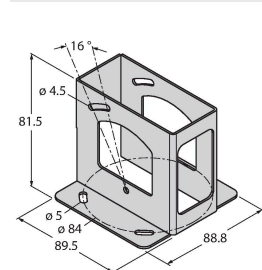
permite girarse 90° y facilita el montaje. El LED emisor permite desconectarse a través del menú o el conductor gris (PIN 5). El mismo conductor puede utilizarse para operar dos aparatos en el mismo modo de sincronización, lo que conlleva una interacción recíproca. La precisión de medición puede consultarse desde la curva de alcances.

## curva de alcance



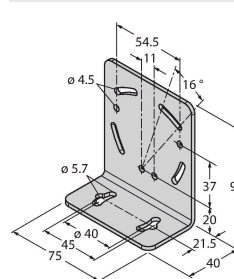
## Accessories

SMBLTFU 3094757



Carcasa de protección, acero inoxidable, para sensores de la serie LTF

SMBLTFL 3094756



Soporte de montaje, en ángulo recto, acero inoxidable, para sensores de la serie LTF

Wiring accessories

Dibujo acotado	Tipo	N.º de ID	
	RKC4.5T-2/TEL	6625016	Cable de conexión, conector hembra M12, recto, de 5 polos, longitud del cable: 2 m; material de revestimiento: PVC, negro; aprobación cULus
	WKC4.5T-2/TEL	6625028	Cable de conexión, conector hembra M12, acodado, de 5 polos, longitud del cable: 2 m; material de revestimiento: PVC, negro; aprobación cULus
	RKS4.5T-2/TEL	6626361	Cable de conexión, conector hembra M12, recto, de 5 polos, longitud del cable: 2 m; material de revestimiento: PVC negro; blindado; aprobación cULus
	WKS4.5T-2/TEL	6626364	Cable de conexión, conector hembra M12, acodado, de 5 polos, longitud del cable: 2 m; material de revestimiento: PVC negro; blindado; aprobación cULus