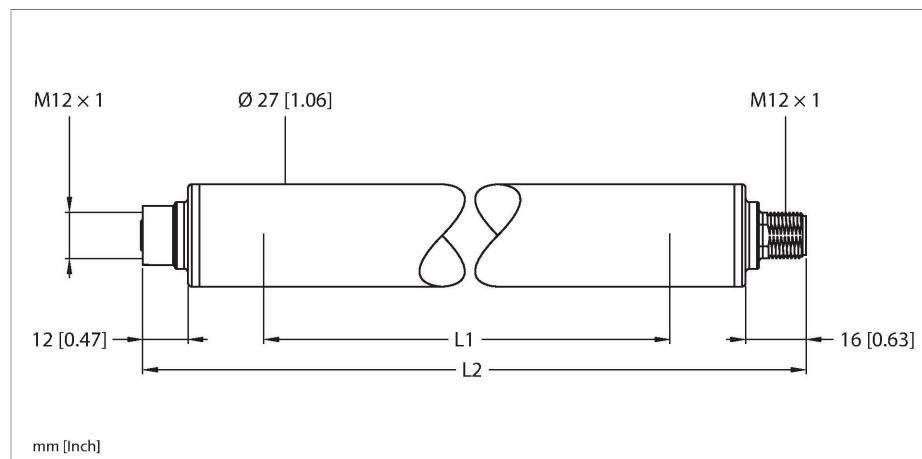


# WLS27CWR-850DSQ

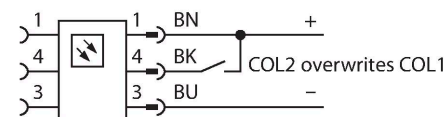
## luminarias de trabajo – Luminaria



<b>Tipo</b>	WLS27CWR-850DSQ
<b>N.º de ID</b>	3096095
<b>Datos de señal y visualización</b>	
<b>Finalidad de uso</b>	Lámparas de trabajo LED
<b>Función</b>	Luminaria
<b>Tipo de luz</b>	Blanco/rojo
<b>Vida útil de LED (L70)</b>	50000 h
<b>atenuable</b>	No
<b>Características de color 1</b>	Blanco, Permanentemente encendido, 100 %, 1425 lm
<b>Características de color 2</b>	Rojo, Permanentemente encendido, 100 %, 600 lm
<b>Propiedades espec.</b>	Resistente a los productos químicos Lavable Resistente a los productos químicos
<b>Datos eléctricos</b>	
<b>Tensión de servicio</b>	12...30 VCC
<b>Consumo máximo de corriente por color</b>	2400 mA
<b>Input power</b>	22.08 W
<b>Datos mecánicos</b>	
<b>Posible funcionamiento en cascada</b>	sí
<b>Diseño</b>	Tubo liso, WLS27
<b>Medidas</b>	Ø 27 x 923 mm
<b>Material de la cubierta</b>	Plástico, Copoliéster en conformidad con la FDA
<b>Window material</b>	Copoliéster, difusa
<b>Conexión eléctrica</b>	Conectores, M12 x 1, PVC

- Superficie luminosa cilíndrica
- En cascada
- Voltaje de funcionamiento: 12...30 V CC
- Grado de protección IP67/IP69K
- M12 x 1 conector macho, recto, 4 polos
- Longitud de luz L1: 850 mm
- Longitud de carcasa L2: 924 mm
- Color 1: luz blanca diurna (intensidad luminosa 100%)
- Color 2: rojo (intensidad luminosa 100%)
- Luminaria de dos colores
- Control de temperatura autom.
- Conforme con FDA
- 2x soporte de anclaje LMBWLS27EC incl. en el volumen de entrega

### Esquema de conexiones



### Principio de Funcionamiento

LED-Arbeitsleuchten eignen sich hervorragend für den industriellen Einsatz bei geringem Energieverbrauch. Die Farbtemperatur liegt im Bereich 6.000 bis 7.100 Kelvin (kaltweiß). Der Lichtstrom beträgt je nach Modell 325 und 2600 Lumen. Das Ein-/ Ausschalten erfolgt über die Zuschaltung der nötigen Versorgungsspannung (12...30 VDC). Darüberhinaus lässt sich diese durch Ansteuerung eines High-Signals auf PIN4 auf 50% ihrer Lichtleistung dimmen, bei

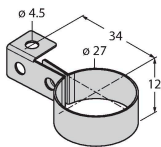
N° de conductores	4
Temperatura ambiente	-40...+70 °C
Temperatura de almacén	-40...+70 °C
Grado de protección	IP66 IP67 IP69
Clase de protección para medios de producción eléctricos	III
<b>Pruebas/aprobaciones</b>	

zweifarbigen Varianten wird zwischen den Farben gewechselt. Ein Stufenloses Dimmen der Lichtleistung ist bei einigen Modellen über ein PWM-Signal auf PIN4 möglich. Kaskadierbare Versionen sind ebenfalls erhältlich. Verfügbare Farben sind kaltweiss, warmweiss, grün, rot, gelb und blau. Applikationshinweis: Kaskadierung bei 12 V Versorgung erlaubt Gesamtlänge von 1,4 m. Kaskadierung bei 24 V Versorgung erlaubt Gesamtlänge von 3,0 m. Kaskadierung bei 30 V Versorgung erlaubt Gesamtlänge von 3,1 m. Bei 50% Lichtintensität sind die Längenangaben zu verdoppeln.

Light Length	Typical Current			Max. Current A
	12 VDC	24 VDC	30 VDC	
145 mm	0.33 A	0.15 A	0.12 A	0.4
285 mm	0.66 A	0.30 A	0.24 A	0.8
430 mm	1.01 A	0.46 A	0.36 A	1.2
570 mm	1.36 A	0.61 A	0.48 A	1.6
710 mm	1.75 A	0.77 A	0.60 A	2.0
850 mm	2.13 A	0.92 A	0.73 A	2.4
990 mm	2.59 A	1.08 A	0.85 A	2.8
1130 mm	3.04 A	1.24 A	0.97 A	3.2

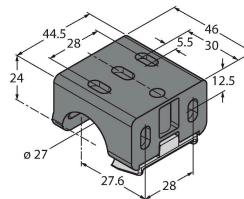
**LMBWLS27H** 3094776

Soporte de montaje colgante para WLS27



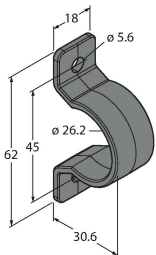
**LMBWLS27U** 3094775

Soporte de montaje universal para WLS27



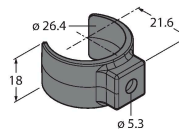
**LMBWLS27EC** 3094774

Soporte de anclaje a presión para WLS27



**LMBWLS27SP** 3094773

Soporte de anclaje a presión para WLS27



Dibujo acotado	Tipo	N.º de ID	
	RKH4.5-2/TFG	6933455	Cable de conexión, conector hembra M12, recto, 5 polos, tuerca de acoplamiento de acero inoxidable, longitud del cable: 2 m; material de revestimiento: TPE, gris; rango de temperatura: -40...+105 °C
	RKC4.4T-2/TEL	6625013	Cable de conexión, conector hembra M12, recto, de 4 polos, longitud del cable: 2 m; material de revestimiento: PVC, negro; aprobación cULus
	WKC4.4T-2/TEL	6625025	Cable de conexión, conector hembra M12, acodado, de 4 polos, longitud del cable: 2 m; material de revestimiento: PVC, negro; aprobación cULus