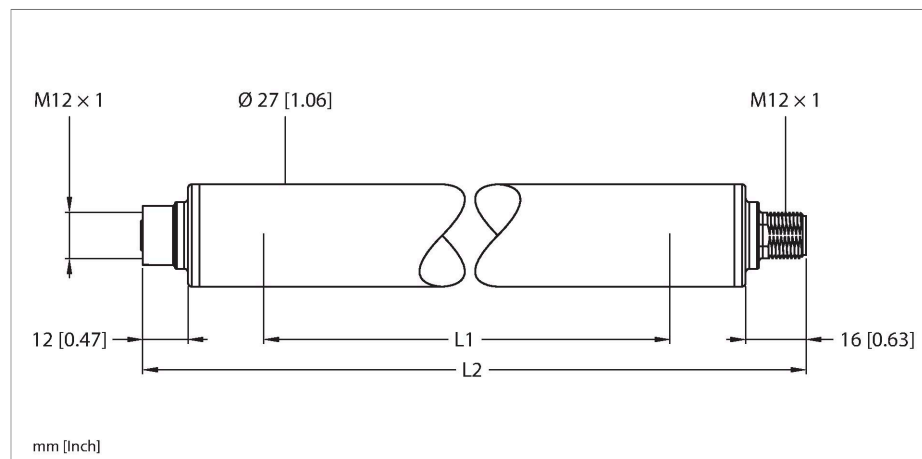


WLS27CWR3-285DSQ

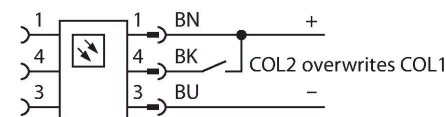
luminarias de trabajo – Luminaria



| | |
|--|---|
| Tipo | WLS27CWR3-285DSQ |
| N.º de ID | 3097326 |
| Datos de señal y visualización | |
| Finalidad de uso | Lámparas de trabajo LED |
| Función | Luminaria |
| Tipo de luz | Blanco/rojo |
| Vida útil de LED (L70) | 50000 h |
| atenuable | No |
| Características de color 1 | Blanco, Permanentemente encendido, 100 %, 475 lm |
| Características de color 2 | Rojo, Permanentemente encendido, 33 %, 65 lm |
| Propiedades espec. | Resistente a los productos químicos Lavable Resistente a los productos químicos |
| Datos eléctricos | |
| Tensión de servicio | 12...30 VCC |
| Consumo máximo de corriente por color | 800 mA |
| Input power | 7.2 W |
| Datos mecánicos | |
| Posible funcionamiento en cascada | sí |
| Diseño | Tubo liso, WLS27 |
| Medidas | Ø 27 x 360 mm |
| Material de la cubierta | Plástico, Copoliéster en conformidad con la FDA |
| Window material | Copoliéster, difusa |
| Conexión eléctrica | Conectores, M12 x 1, PVC |

- Superficie luminosa cilíndrica
- En cascada
- Voltaje de funcionamiento: 12...30 V CC
- Grado de protección IP67/IP69K
- M12 x 1 conector macho, recto, 4 polos
- Longitud de luz L1: 285 mm
- Longitud de carcasa L2: 360 mm
- Color 1: luz blanca diurna (intensidad luminosa 100%)
- Color 2: rojo (intensidad luminosa 33%)
- Luminaria de dos colores
- Control de temperatura autom.
- Conforme con FDA
- 2x soporte de anclaje LMBWLS27EC incl. en el volumen de entrega

Esquema de conexiones



Principio de Funcionamiento

LED-Arbeitsleuchten eignen sich hervorragend für den industriellen Einsatz bei geringem Energieverbrauch. Die Farbtemperatur liegt im Bereich 6.000 bis 7.100 Kelvin (kaltweiß). Der Lichtstrom beträgt je nach Modell 325 und 2600 Lumen. Das Ein-/ Ausschalten erfolgt über die Zuschaltung der nötigen Versorgungsspannung (12...30 VDC). Darüberhinaus lässt sich diese durch Ansteuerung eines High-Signals auf PIN4 auf 50% ihrer Lichtleistung dimmen, bei

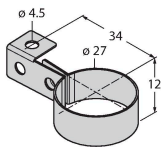
| | |
|--|----------------------|
| N° de conductores | 4 |
| Temperatura ambiente | -40...+70 °C |
| Temperatura de almacén | -40...+70 °C |
| Grado de protección | IP66 IP67 IP69 |
| Clase de protección para medios de producción eléctricos | III |
| Pruebas/aprobaciones | |

zweifarbigen Varianten wird zwischen den Farben gewechselt. Ein Stufenloses Dimmen der Lichtleistung ist bei einigen Modellen über ein PWM-Signal auf PIN4 möglich. Kaskadierbare Versionen sind ebenfalls erhältlich. Verfügbare Farben sind kaltweiss, warmweiss, grün, rot, gelb und blau.
 Applikationshinweis:
 Kaskadierung bei 12 V Versorgung erlaubt Gesamtlänge von 1,4 m. Kaskadierung bei 24 V Versorgung erlaubt Gesamtlänge von 3,0 m. Kaskadierung bei 30 V Versorgung erlaubt Gesamtlänge von 3,1 m. Bei 50% Lichtintensität sind die Längenangaben zu verdoppeln.

| Light Length | Typical Current | | | Max. Current A |
|--------------|-----------------|--------|--------|----------------|
| | 12 VDC | 24 VDC | 30 VDC | |
| 145 mm | 0.33 A | 0.15 A | 0.12 A | 0.4 |
| 285 mm | 0.66 A | 0.30 A | 0.24 A | 0.8 |
| 430 mm | 1.01 A | 0.46 A | 0.36 A | 1.2 |
| 570 mm | 1.36 A | 0.61 A | 0.48 A | 1.6 |
| 710 mm | 1.75 A | 0.77 A | 0.60 A | 2.0 |
| 850 mm | 2.13 A | 0.92 A | 0.73 A | 2.4 |
| 990 mm | 2.59 A | 1.08 A | 0.85 A | 2.8 |
| 1130 mm | 3.04 A | 1.24 A | 0.97 A | 3.2 |

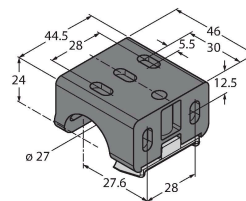
LMBWLS27H 3094776

Soporte de montaje colgante para WLS27



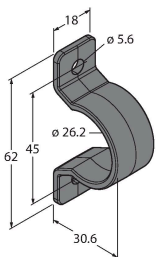
LMBWLS27U 3094775

Soporte de montaje universal para WLS27



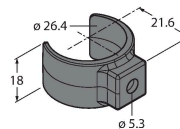
LMBWLS27EC 3094774

Soporte de anclaje a presión para WLS27



LMBWLS27SP 3094773

Soporte de anclaje a presión para WLS27



| Dibujo acotado | Tipo | N.º de ID | |
|----------------|---------------|-----------|--|
| | RKH4.5-2/TFG | 6933455 | Cable de conexión, conector hembra M12, recto, 5 polos, tuerca de acoplamiento de acero inoxidable, longitud del cable: 2 m; material de revestimiento: TPE, gris; rango de temperatura: -40...+105 °C |
| | RKC4.4T-2/TEL | 6625013 | Cable de conexión, conector hembra M12, recto, de 4 polos, longitud del cable: 2 m; material de revestimiento: PVC, negro; aprobación cULus |
| | WKC4.4T-2/TEL | 6625025 | Cable de conexión, conector hembra M12, acodado, de 4 polos, longitud del cable: 2 m; material de revestimiento: PVC, negro; aprobación cULus |