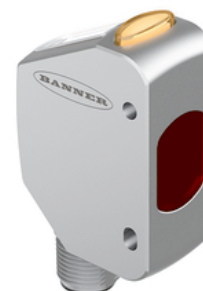
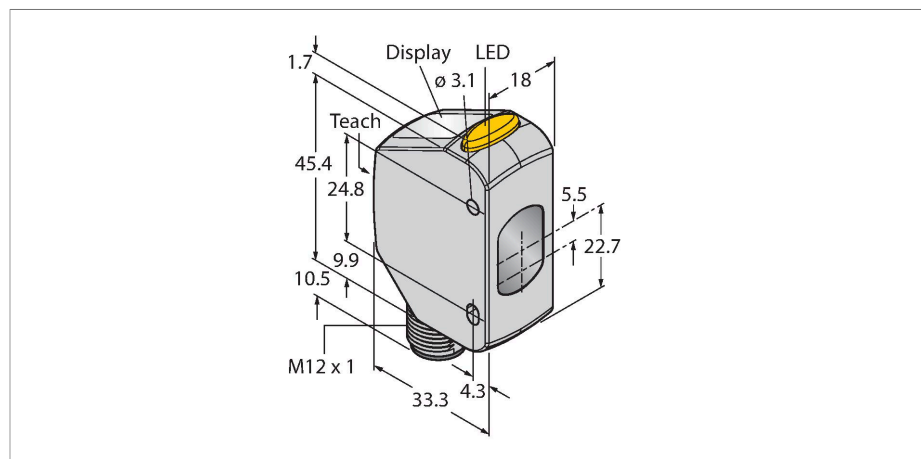


# Q4XFKLAF310-Q8

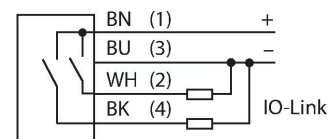
## Sensor fotoeléctrico – Sensor láser de distancia (triangulación)



Tipo	Q4XFKLAF310-Q8
N.º de ID	3097341
<b>Datos ópticos</b>	
Función	Interruptor de proximidad
Modo de funcionamiento	Supresión de fondo/primer plano
Tipo de luz	Rojo
Longitud de onda	655 nm
Clase de láser	▲ 1
Resolución óptica	1 mm
Precisión de repetición	0.5 mm
Alcance	35...310 mm
Insensibilidad a la luz ambiental	5000 lux
<b>Datos eléctricos</b>	
Tensión de servicio	10...30 VCC
Corriente DC nominal	≤ 28 mA
Protección cortocircuito	sí
Protección contra polaridad inversa	sí
Protocolo de comunicación	IO-Link
Salida eléctrica	Contacto NA/NC, PNP
Salida 2	Salida de conmutación o salida de frecuencia
Retardo de la activación	≤ 750 ms
Tiempo de respuesta típica	< 1.5 ms
<b>IO-Link</b>	
Especificación IO-Link	V 1.1
IO-Link port type	Class A

- Pantalla LED de 4 dígitos de 7 segmentos
- 3 teclas
- Indicación de la salida (color amarillo)
- IP67/69K
- Homologación ECOLAB
- Alcance: 35...310 mm
- Clase de láser 1, rojo, 655 nm, conforme a la norma IEC 60825-1:2007
- Voltaje de funcionamiento: 12...30 V CC
- Salida 1: Salida de conmutación PNP con comunicación IO-Link
- Salida 2: Salida de conmutación PNP, entrada de programación, control láser, sincronización o modulación de frecuencia de pulsos (PFM)
- Modelo rectangular
- Carcasa de acero inoxidable, V4A (1.4404)
- Transmisión del valor de proceso y parametrización a través de IO-Link

### Esquema de conexiones

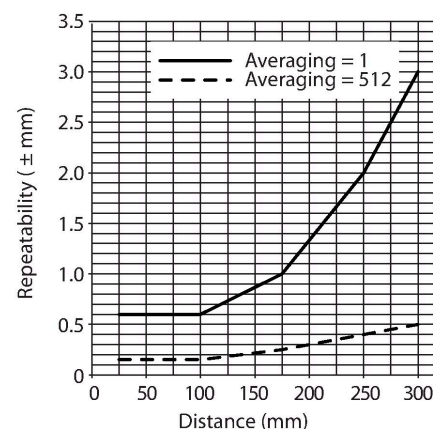


### Principio de Funcionamiento

El sensor Q4X es un sensor de distancia láser basado en el funcionamiento de triangulación láser, con un alcance de 310mm y salidas de conmutación bipolares (1 PNP y 1 NPN) de la clase de láser 1. Con la misma funcionalidad que la del modo dual, el sensor Q4X no solo detecta las

distancias, sino también la intensidad de luz reflejada por un objeto. Esta característica única permite su utilización para nuevas aplicaciones que hasta el momento eran impensables para los sensores láser. Desde el modo de ejecución, Run, se puede cambiar el valor del punto de conmutación, se puede ajustar para conmutar claro - oscuro y se puede realizar el modo Teach seleccionado. Otro estado de sensor es el modo de ajuste. Desde el modo de ajuste pueden seleccionarse el modo Teach, todos los parámetros básicos de funcionamiento y un reinicio a los valores de fábrica.

## curva de alcance



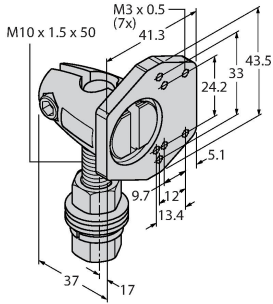
Communication mode	COM 2 (38.4 kBaud)
Amplitud de los datos del proceso	16 bit
Tipo de frame	Tipo_2_2
Minimum cycle time	2 ms
Function Pin 4	IO-Link
Function Pin 2	DI
Maximum cable length	20 m
Profile support	Smart Sensor Profil
Se incluye en SIDI GSDML	sí

Datos mecánicos	
Diseño	Rectangular, Q4X
Medidas	33.5 x 18 x 57.5 mm
Material de la cubierta	Metal, Acero inoxidable
Lente	Acrílico, PMMA
Conexión eléctrica	Conectores, M12 x 1, PVC
N° de conductores	4
Temperatura ambiente	-10...+50 °C
Temperatura de almacén	-25...+75 °C
Humedad relativa del aire	35...95 %
Grado de protección	IP67 IP68 IP69
Propiedades espec.	Resistente a los productos químicos Identificación de objetos transparentes Hold/Delay Lavable Resistente a los productos químicos
Indicación estado de conmutación	LED, Amarillo
Indicador	Pantalla LED de 4 dígitos de 7 segmentos

Pruebas/aprobaciones	
Resistencia a la vibración	MIL-STD-202G, método 201A (10 a 60 Hz, 1,52 mm doble amplitud, 2 horas a lo largo del eje XYZ), sensor en funcionamiento
Control de choques	MIL-STD-202G, método 213B condición I (100G 6x a lo largo del eje XYZ, 18 impactos totales), sensor en funcionamiento
Aprobaciones	CE, cULus, ECOLAB

**SMBQ4XFAM10**

3091513



Soporte de montaje, girable, acero inoxidable, para sensores de la serie constructiva Q4X/Q3X, rosca M10 x 1.5

**Dibujo acotado**

**Tipo**

**N.º de ID**

RKC4.5T-2/TEL

6625016

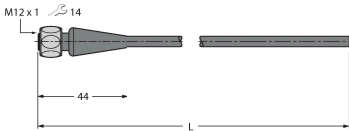
Cable de conexión, conector hembra M12, recto, 5 polos, longitud de cable: 2m, material de la funda: PVC, negro; homologación cULus; disponibles otras longitudes de cable y variantes, véase [www.turck.com](http://www.turck.com)



RKH4.5-2/TFG

6933455

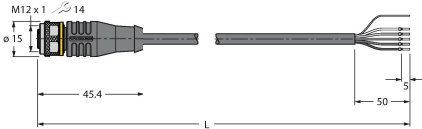
Cable de conexión, conector hembra M12, recto, 5 polos, tuerca de unión de aluminio anodizado, longitud de cable: 2 m, material de revestimiento: TPE, gris, rango de temperatura de -40...+105 °C; se dispone de otras longitudes y diseños de cable, consulte [www.turck.com](http://www.turck.com)



RKS4.5T-2/TEL

6626361

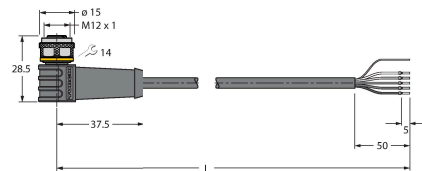
Cable de conexión, conector hembra M12, recto, 5 polos, longitud de cable: 2m, material de la funda: PVC negro; apantallado; homologación cULus; disponibles otras longitudes de cable y variantes, véase [www.turck.com](http://www.turck.com)



WKS4.5T-2/TEL

6626364

Cable de conexión, conector hembra M12, acodado, 5 polos, longitud del cable: 2m, material de la funda: PVC negro; apantallado; homologación cULus; disponibles otras longitudes de cable y variantes, véase [www.turck.com](http://www.turck.com)



RKC4.4T-2/TEL

6625013

Cable de conexión, conector hembra M12, recto, 4 polos, longitud de cable: 2m, material de la funda: PVC, negro; homologación cULus; disponibles otras longitudes de cable y variantes, véase [www.turck.com](http://www.turck.com)



Dibujos acotados	Tipo	N.º de ID	
	WKC4.4T-2/TEL	6625025	Cable de conexión, conector hembra M12, acodado, 4 polos, longitud de cable: 2m, material de la funda: PVC, negro; homologación cULus; disponibles otras longitudes de cable y variantes, véase <a href="http://www.turck.com">www.turck.com</a>

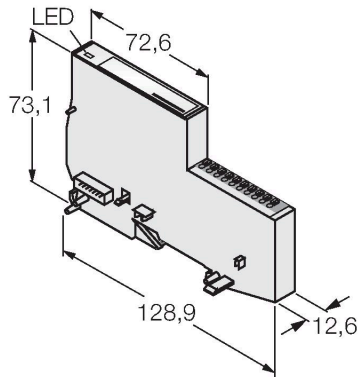
Dibujos acotados	Tipo	N.º de ID	
	TBEN-S2-4IOL	6814024	módulo E/S multiprotocolo compacto, 4 IO-Link Master 1.1 clase A, 4 canales PNP digitales universales de 0,5 A

Dibujos acotados	Tipo	N.º de ID	
	TBEN-L4-8IOL	6814082	módulo E/S multiprotocolo compacto, 4 IO-Link Master 1.1 clase A, 4 canales PNP digitales universales de 0,5 A

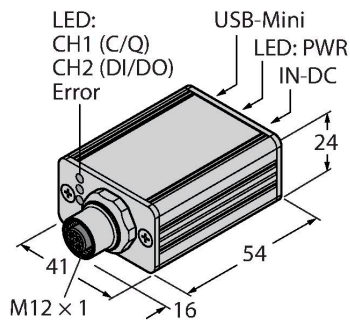
Dibujos acotados	Tipo	N.º de ID	
	TBIL-M1-16DXP	6814102	Concentrador E/S de 16 canales para la conexión de 16 señales pnp digitales (posibilidad de elegir la entrada/salida para cada canal) a un IO-Link Master

Dibujos acotados	Tipo	N.º de ID	
	BL67-4IOL	6827386	Módulo IO-Link Master de 4 canales para el sistema modular BL67 I/O

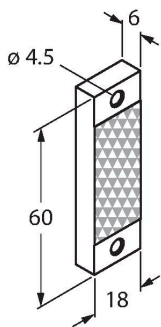
Dibujo acotado	Tipo	N.º de ID	
	BL20-E-4IOL	6827385	módulo IO-Link-Master de 4 canales para el sistema modular BL20-I/O



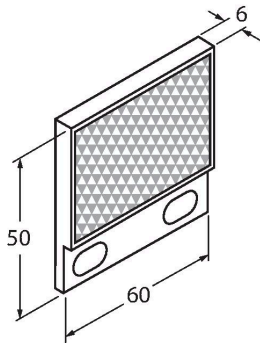
USB-2-IOL-0002	6825482	IO-Link Master con interfaz USB integrada
----------------	---------	---



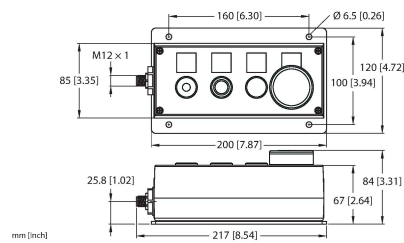
BRT-Q4X-60X18	3095776	Reflector para sensores láser Q4X para la detección de objetos transparentes o aplicaciones Dual Modus, carcasa rectangular: 60 mm x 18 mm
---------------	---------	--



Dibujo acotado	Tipo	N.º de ID	
----------------	------	-----------	--

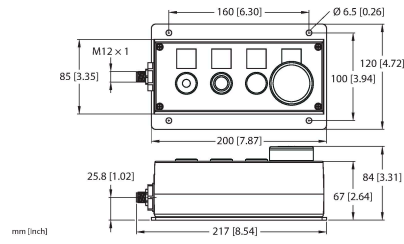


Reflector para sensores láser Q4X para la detección de objetos transparentes o aplicaciones Dual Modus, carcasa rectangular: 60 mm x 50 mm



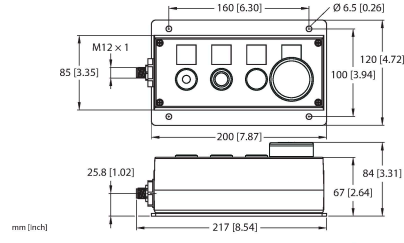
OPIL-E4-IO2-FE01(DE) 100029326

Concentrador de E/S de 16 canales para la conexión de 16 señales digitales PNP (entrada/salida perfectamente seleccionable por canal) a un puerto maestro de IO-Link



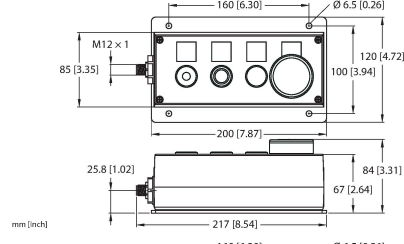
OPIL-E4-IO2-FE02 100029327

Concentrador de E/S de 16 canales para la conexión de 16 señales digitales PNP (entrada/salida perfectamente seleccionable por canal) a un puerto maestro de IO-Link



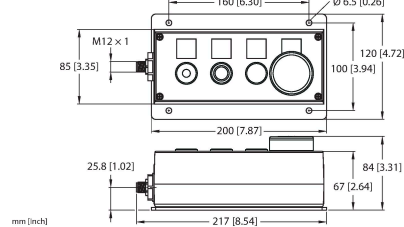
OPIL-E4-IO2-FE03 100029328

Concentrador de E/S de 16 canales para la conexión de 16 señales digitales PNP (entrada/salida perfectamente seleccionable por canal) a un puerto maestro de IO-Link



OPIL-E4-IO3-FE04 100036394

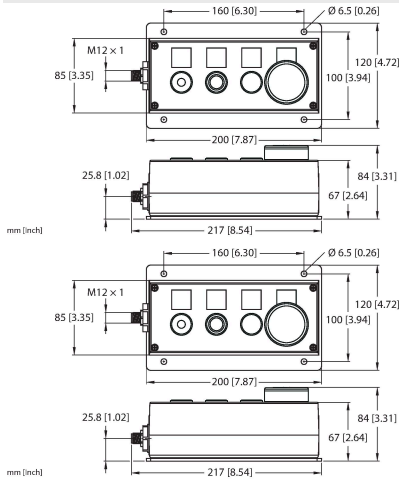
Concentrador de E/S de 16 canales para la conexión de 16 señales digitales PNP (entrada/salida perfectamente seleccionable por canal) a un puerto maestro de IO-Link



OPIL-E4-IO3-FE01 100036505

Concentrador de E/S de 16 canales para la conexión de 16 señales digitales PNP (entrada/salida perfectamente seleccionable por canal) a un puerto maestro de IO-Link

**Dibujo acotado**



**Tipo**

OPIL-E4-IO3-FE02

**N.º de ID**

100036506

Concentrador de E/S de 16 canales para la conexión de 16 señales digitales PNP (entrada/salida perfectamente seleccionable por canal) a un puerto maestro de IO-Link

OPIL-E4-IO3-FE03

100036507

Concentrador de E/S de 16 canales para la conexión de 16 señales digitales PNP (entrada/salida perfectamente seleccionable por canal) a un puerto maestro de IO-Link