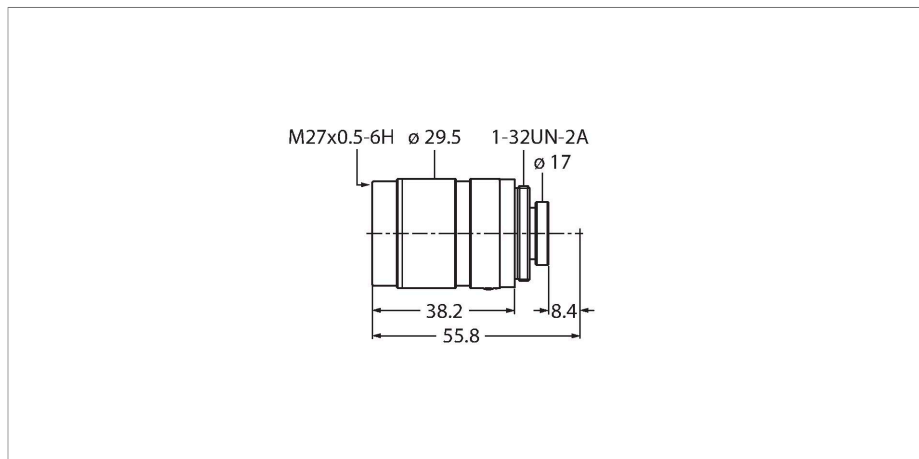


LCF08LEVMP

sistemas de la visión – Lente C-Mount



- Con bloqueo del iris y enfoque
- Para cámara VE Smart
- Distancia focal 8 mm
- Distancia de trabajo mín.: 84 mm
- Campo de visión mín.: 51 × 38 mm
- Formato: 1/1.8"

Tipo	LCF08LEVMP
N.º de ID	3097346
Resolution	1600 x 1200 Píxeles
Formato de los lentes	1 1 8
Tamaño mínimo de apertura	1.4 Megapíxeles
Brennweite	8mm
Propiedades espec.	Adjustable Aperture Adjustable Focus Locking Aperture Locking Focus

Dibujo acotado	Tipo	N.º de ID	
	FLTPR032-27	3084797	Filtro de polarización, 27 mm de diámetro, adecuado para lentes LCFxxLEVMP

Kein Maßbild vorhanden/
No dimension drawing available

	FLTI850-27	3097532	Filtro de paso de banda infrarrojo, 27 mm de diámetro, adecuado para lentes LCFxxLEVMP
--	------------	---------	--

Kein Maßbild vorhanden/
No dimension drawing available

Dibujo acotado	Tipo	N.º de ID	
Kein Maßbild vorhanden/ No dimension drawing available	FLTR660-27	3097531	Filtro de paso de banda rojo oscuro, 27 mm de diámetro, adecuado para lentes LCFxxLEVMP
	FLTR635-27	3097530	Filtro de paso de banda rojo, 27 mm de diámetro, adecuado para lentes LCFxxLEVMP
Kein Maßbild vorhanden/ No dimension drawing available	FLTG525-27	3097529	Filtro de paso de banda verde, 27 mm de diámetro, adecuado para lentes LCFxxLEVMP