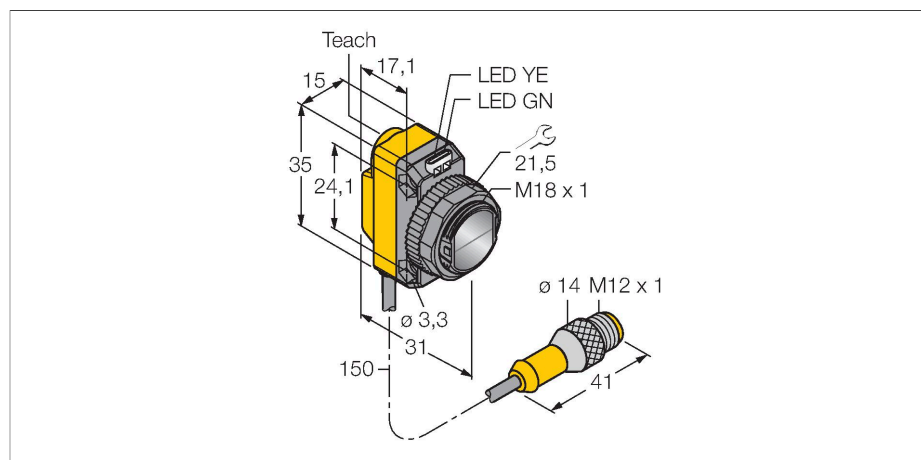


QS18EP6XLPCQ5

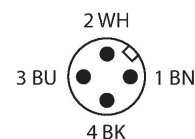
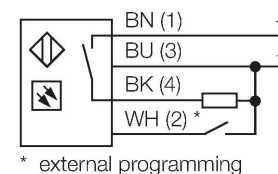
Sensor fotoeléctrico – Barrera retro-reflectiva con filtro de polarización para la detección de objetos transparentes



| | |
|--|---------------------------------|
| Tipo | QS18EP6XLPCQ5 |
| N.º de ID | 3097640 |
| Datos ópticos | |
| Función | barrera retro-reflectiva |
| Modo de funcionamiento | Polarizado (coaxial) |
| Reflector incluida como parte de entrega | no |
| Tipo de luz | Polarización roja |
| Longitud de onda | 625 nm |
| Alcance | 50...3000 mm |
| Datos eléctricos | |
| Tensión de servicio | 10...30 VCC |
| Corriente DC nominal | ≤ 100 mA |
| Corriente sin carga | ≤ 35 mA |
| Protección contra polaridad inversa | sí |
| Salida eléctrica | Contacto NA, PNP |
| Frecuencia de conmutación | ≤ 833 Hz |
| Retardo de la activación | ≤ 100 ms |
| Tiempo de respuesta típica | < 0.4 ms |
| Opción de configuración | Pulsador Programación remota |
| Datos mecánicos | |
| Diseño | Rectangular con rosca, QS18 |
| Medidas | Ø 18 x 31 x 15 x 35 mm |
| Material de la cubierta | Plástico, ABS |

- Cable con conector, PVC, 150 mm, M12 x 1, 4 polos
- Grado de protección IP67
- LED visible a 360°
- Lente coaxial
- Ajuste de la sensibilidad por medio del pulsador de Teach
- Tensión de servicio: 10...30 VCC
- Salida de conmutación PNP
- Activación con o sin luz

Esquema de conexiones



Principio de Funcionamiento

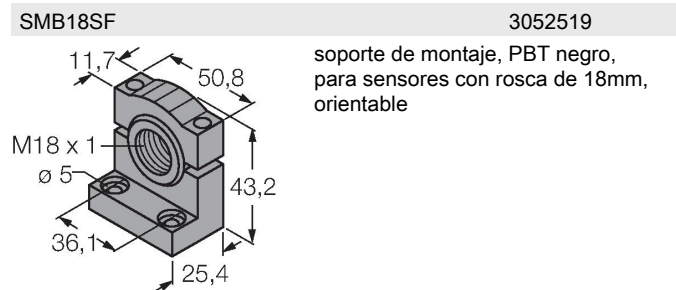
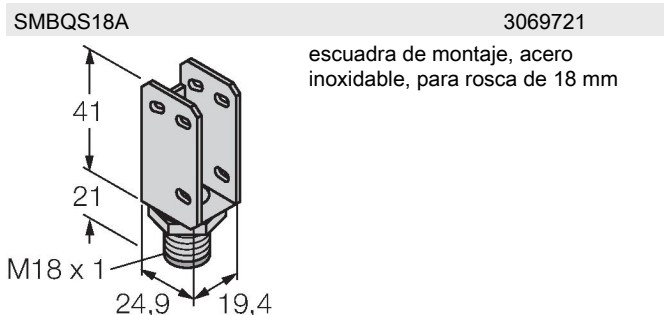
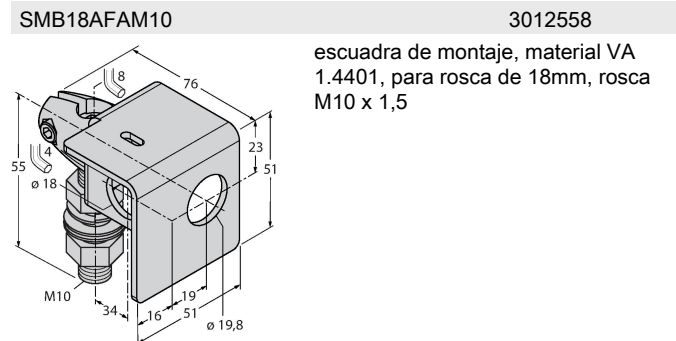
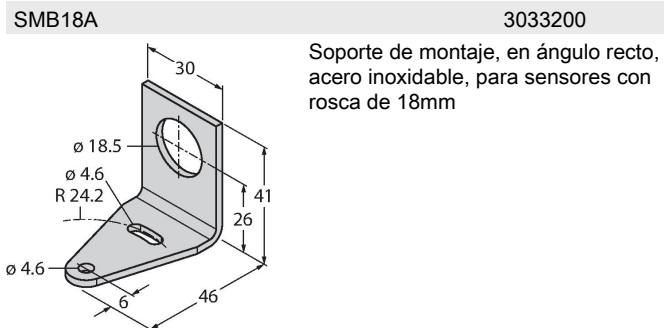
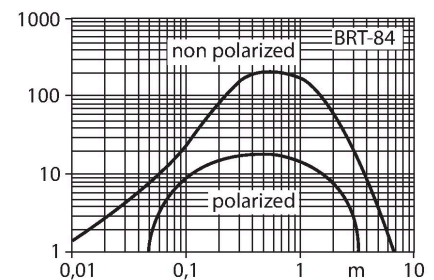
Las fotocélulas en modo reflectivo integran el emisor y receptor en la misma carcasa. El haz de luz del emisor es dirigido al reflector, el cual retornará de nuevo al receptor. El objeto es detectado cuando se interrumpe el haz de luz. Este aparato tiene una sensibilidad óptima

| | |
|--------------------------------------|--|
| Lente | Plástico, PMMA |
| Conexión eléctrica | Cable con conector, M12 x 1, 0.3 m, PVC |
| N° de conductores | 4 |
| Temperatura ambiente | -40...+70 °C |
| Grado de protección | IP67 |
| Propiedades espec. | Identificación de objetos transparentes Hold/Delay |
| Indicación de la tensión de servicio | LED, Verde |
| Indicación estado de conmutación | LED, Amarillo |
| Mensaje de error | LED, Verde, intermitente |
| Indicación de exceso de ganancia | LED |
| Indicación de alarma | LED Amarillo intermitente |
| Pruebas/aprobaciones | |
| Aprobaciones | CE, cURus |

para la detección de objetos transparentes, como por ejemplo hojas de acetato y envases de vidrio. La zona ciega se reduce gracias a la lente coaxial. El filtro de polarización incorporado sirve también para la detección de objetos de alto brillo. Con ayuda de tres valores límite distintos, puede reaccionar ante objetos con diferentes niveles de transparencia. Los aparatos se regulan automáticamente para reducir la influencia de la suciedad y el polvo.

curva de alcance

La alta ganancia depende del alcance (clase LP)



| Dibujo acotado | Tipo | N.º de ID | |
|----------------|---------------|-----------|--|
| | RKC4.4T-2/TEL | 6625013 | Cable de conexión, conector hembra M12, recto, 4 polos, longitud de cable: 2m, material de la funda: PVC, negro; homologación cULus; disponibles otras longitudes de cable y variantes, véase www.turck.com |
| | WKC4.4T-2/TEL | 6625025 | Cable de conexión, conector hembra M12, acodado, 4 polos, longitud de cable: 2m, material de la funda: PVC, negro; homologación cULus; disponibles otras longitudes de cable y variantes, véase www.turck.com |

| Dibujo acotado | Tipo | N.º de ID | |
|----------------|--------|-----------|--|
| | BRT-84 | 3058979 | reflector redondo, factor de reflexión 1,4, material acrílico, temperatura ambiente -20 ... +60 °C |