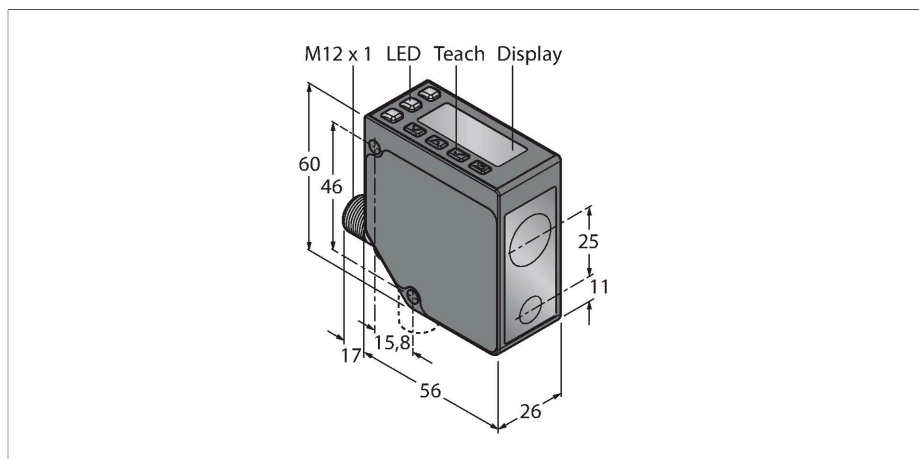


# LE250KQ

## Sensor fotoeléctrico – Sensor láser de modo difuso (triangulación)

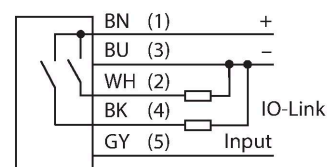
### Con salida de conmutación y IO-Link



Tipo	LE250KQ
N.º de ID	3097763
<b>Datos ópticos</b>	
Función	Interruptor de proximidad
Modo de funcionamiento	Triangulación
Tipo de luz	Rojo
Longitud de onda	650 nm
Clase de láser	▲ 2
Resolución óptica	0.2 mm
Precisión de repetición	0.1 mm
Alcance	100...400 mm
Insensibilidad a la luz ambiental	10000 lux
<b>Datos eléctricos</b>	
Tensión de servicio	12...30 VCC
Corriente DC nominal	≤ 70 mA
Protección cortocircuito	sí
Protección contra polaridad inversa	sí
Protocolo de comunicación	IO-Link
Salida eléctrica	Contacto NA/NC, PNP
Frecuencia de conmutación	≤ 250 Hz
Retardo de la activación	≤ 2 s
Retardo de la activación	≤ 3000 ms
Tiempo de respuesta típica	< 2 ms

- Pantalla de 2 dígitos y 8 segmentos
- Conector macho rotatable M12 × 1, 5 polos
- Alcance: 100...400 mm
- Clase de láser 2, rojo, 650 nm, conforme a la norma IEC 60825-1:2007
- Resolución a una distancia de 100 mm - 250 mm: < 0,02 mm
- Resolución a una distancia de 250 mm - 400 mm: < 0,2 mm
- Tensión de servicio: 12...30 VCC
- 1 salida de conmutación PNP con comunicación IO-Link
- Transmisión del valor de proceso y parametrización a través de IO-Link

### Esquema de conexiones



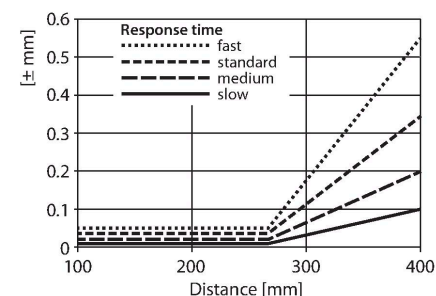
### Principio de Funcionamiento

Los sensores láser de distancia de la serie LE250 miden la distancia hasta el objeto hasta 400 mm. El ajuste de los aparatos se realiza a través de botones en la carcasa. La pantalla integrada ayuda a moverse por los menús y sirve para representar la distancia medida. La salida de conmutación permite reprogramarse; dependiendo del tipo, la salida

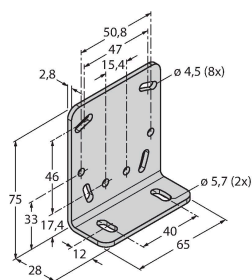
IO-Link	
Especificación IO-Link	V 1.1
IO-Link port type	Class A
Communication mode	COM 2 (38.4 kBaud)
Amplitud de los datos del proceso	16 bit
Tipo de frame	Tipo_2_2
Minimum cycle time	2 ms
Polo de función 4	IO-Link
Function Pin 2	DI
Maximum cable length	20 m
Profile support	Smart Sensor Profile
Se incluye en SIDI GSDML	sí
Datos mecánicos	
Diseño	Rectangular, LE250
Medidas	56 x 26 x 77 mm
Material de la cubierta	Metal, Aleación de cinc fundido, Negro
Lente	Plástico, Policarbonato
Conexión eléctrica	Conectores, M12 × 1, PVC
N° de conductores	5
Temperatura ambiente	-20...+55 °C
Temperatura de almacén	-30...+65 °C
Humedad relativa del aire	90 %
Grado de protección	IP67
Propiedades espec.	Hold/Delay
Indicación de la tensión de servicio	LED, Verde
Indicación estado de conmutación	LED, Amarillo
Pruebas/aprobaciones	
Aprobaciones	CE, cULus listed

analógica es una salida de corriente o de tensión. El conector macho integrado permite girarse 90° y facilita el montaje. El LED emisor permite desconectarse a través del menú o el conductor gris (PIN 5). El mismo conductor puede utilizarse para operar dos aparatos en el mismo modo de sincronización, lo que conlleva una interacción recíproca. Hasta 250 mm, la precisión de medición es de 0,02 mm, y hasta 400 mm de 0,2 mm.

## curva de alcance

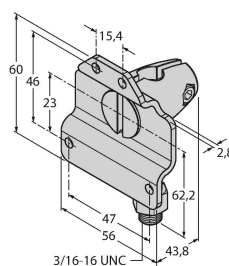


**SMBLEL** 3086754



Soporte de montaje, en ángulo recto, acero inoxidable, para montaje lateral para sensores de la serie LE250/550

**SMBLEFA** 3088226

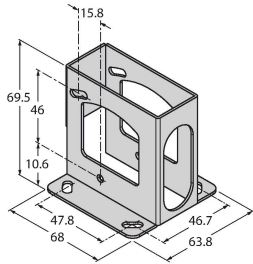


Escuadra de montaje, girable, acero inoxidable, para sensores de la serie LE250/550

**SMBLEU**

3086755

Carcasa de protección, acero inoxidable, para sensores de la serie LE250/550



**Dibujo acotado**

**Tipo**

**N.º de ID**

RKC4.5T-2/TEL

6625016

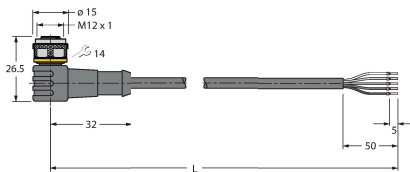
Cable de conexión, conector hembra M12, recto, de 5 polos, longitud del cable: 2 m; material de revestimiento: PVC, negro; aprobación cULus



WKC4.5T-2/TEL

6625028

Cable de conexión, conector hembra M12, acodado, de 5 polos, longitud del cable: 2 m; material de revestimiento: PVC, negro; aprobación cULus



RKS4.5T-2/TEL

6626361

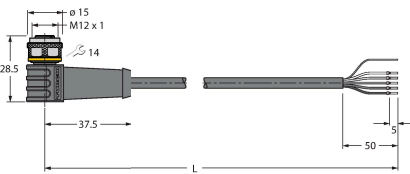
Cable de conexión, conector hembra M12, recto, de 5 polos, longitud del cable: 2 m; material de revestimiento: PVC negro; blindado; aprobación cULus



WKS4.5T-2/TEL

6626364

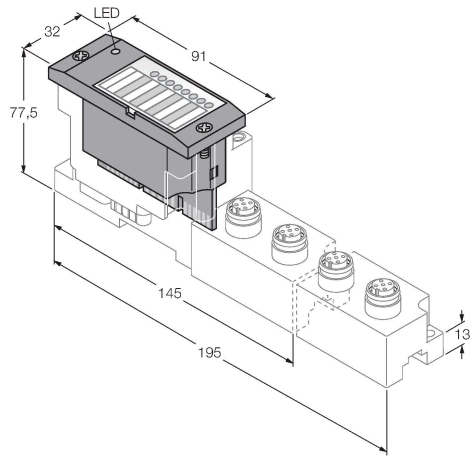
Cable de conexión, conector hembra M12, acodado, de 5 polos, longitud del cable: 2 m; material de revestimiento: PVC negro; blindado; aprobación cULus



Dibujo acotado

Tipo

N.º de ID



BL67-4IOL

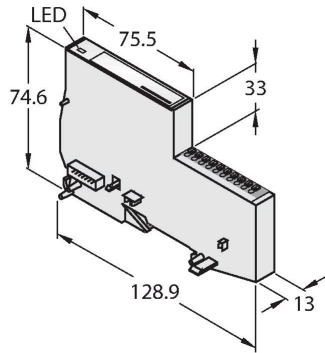
6827386

Módulo IO-Link Master de 4 canales para el sistema modular BL67 I/O

BL20-E-4IOL

6827385

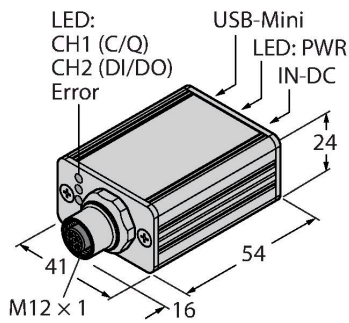
módulo IO-Link-Master de 4 canales para el sistema modular BL20-I/O



USB-2-IOL-0002

6825482

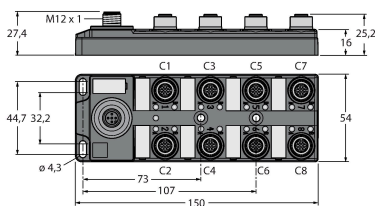
IO-Link Master con interfaz USB integrada



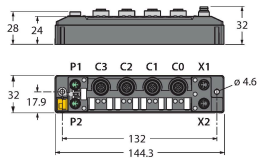
TBIL-M1-16DXP

6814102

Concentrador E/S de 16 canales para la conexión de 16 señales pnp digitales (posibilidad de elegir la entrada/salida para cada canal) a un IO-Link Master



## Dibujo acotado



## Tipo

TBEN-S2-4IOL

## N.º de ID

6814024

módulo E/S multiprotocolo compacto, 4  
IO-Link Master 1.1 clase A, 4 canales  
PNP digitales universales de 0,5 A