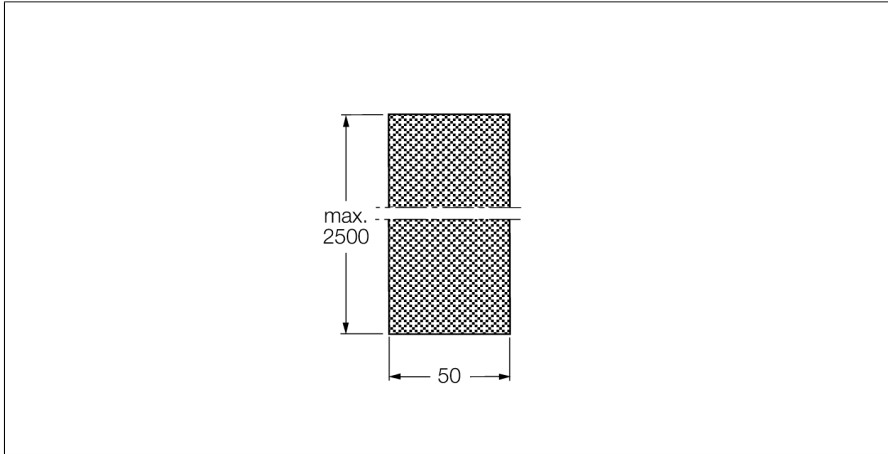


Accessories

Reflektorband

BRF50H (1M)



- Cinta reflectora rectangular
- Superficie de reflexión 1
- Factor de reflexión 0,7
- Valores de longitud de reflexión 100 mm (referencia BRT-3)
- Lámina reflectora autoadhesiva, recortable
- Anchura 50 mm
- Piezas de 1 m de largo

Principio de funcionamiento

Las fotocélulas en modo reflectivo integran el emisor y receptor en la misma carcasa. El haz de luz del emisor es dirigido al reflector, el cual retornará de nuevo al receptor. El objeto es detectado cuando se interrumpe el haz de luz. Los sensores retro-reflectivos presentan exceso de alta ganancia así como buen contraste. Además, es necesario solamente instalar y cablear un solo dispositivo.

| | |
|-----------|------------------|
| Tipo | BRF50H (1M) |
| N.º de ID | 3721000 |
| Diseño | Cinta reflectora |
| Lente | Resina sintética |