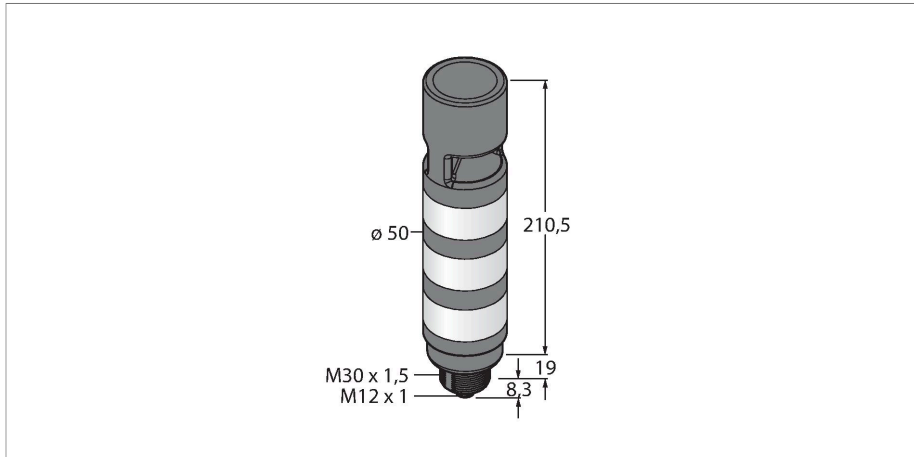


# TL50WGRAOSIKQ

## Indicador LED – Columna de señalización



Tipo	TL50WGRAOSIKQ
N.º de ID	3801472
<b>Datos de señal y visualización</b>	
Finalidad de uso	Lámpara indicadora LED
Función	Columna de señalización
Tipo de luz	Blanco Verde Rojo
atenuable	No
Características de color 1	Blanco, Programable, 36 lm
Características de color 2	Verde, Se puede establecer a través de IO-Link, 31 lm
Características de color 3	Rojo, Se puede establecer a través de IO-Link, 13 lm
señal acústica	Tono continuo con intensidad ajustable, 95 dB
<b>Datos eléctricos</b>	
Tensión de servicio	18...30 VCC
Corriente DC nominal	≤ 45 mA
Tensión de servicio	21...27 VCA
Consumo máximo de corriente por color	70 mA
Consumo de corriente máximo de la señal acústica	70 mA
Protocolo de comunicación	IO-Link
Tipo de entrada	Protocolo de comunicación
Tiempo de respuesta típica	< 10 ms

- Carcasa de plástico negra
- Protege contra las interferencias electromagnéticas y altamente frecuentes
- Grado de protección IP67
- Conector macho M12x1
- Colores: blanco (COL 1) / verde (COL 2) / rojo (COL 3)
- programable a través de IO-Link
- Emisor señal acústica: omnidireccional, sellado, tono continuo con intensidad ajustable de máx. 95 dB

### Esquema de conexiones



### Principio de Funcionamiento

Las columnas de señalización TL50 se encargan de proporcionar en todo momento unas indicaciones de estado bien visibles y un guiado sencillo del usuario para toda la instalación. Cada columna de señalización está configurada con elementos LED de diversos colores, con o sin señal acústica y se instala en pocos pasos, ya sea directamente en la máquina, en el armario de distribución o bien en los puntos a supervisar dentro de las líneas de producción. El esquema de conexiones muestra una configuración de conexión PNP. Existen 10 colores azul(B), verde(G), rojo(R), amarillo(Y), blanco(W), turquesa(T), naranja(O), violeta(V), celeste(S) y

## IO-Link

Especificación IO-Link	V 1.1
Communication mode	COM 2 (38.4 kBaud)
Amplitud de los datos del proceso	16 bit
Tipo de frame	Type_2_2
Polo de función 4	IO-Link
Maximum cable length	20 m
Se incluye en SIDI GSDML	sí

## Datos mecánicos

Posible funcionamiento en cascada	No
Diseño	Tubo liso, TL50
Medidas	Ø 50 x 238 mm
Material de la cubierta	Plástico, ABS, Negro
Window material	Policarbonato, difusa
Conexión eléctrica	Conectores, M12 x 1, PVC
N° de conductores	4
Temperatura ambiente	-20...+50 °C
Humedad relativa del aire	0...95 %
Grado de protección	IP67

## Pruebas/aprobaciones

Aprobaciones	CE, UL listed
--------------	---------------

magenta(M), que en la designación de tipo de la lámpara indican la secuencia de abajo hacia arriba. Ejemplo: TL50GYRQ designa los colores verde, amarillo y rojo de abajo hacia arriba.

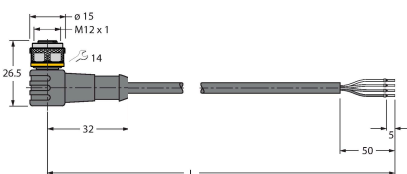
Dibujo acotado	Tipo	N.º de ID	
----------------	------	-----------	--



RKC4.4T-2/TEL

6625013

Cable de conexión, conector hembra M12, recto, de 4 polos, longitud del cable: 2 m; material de revestimiento: PVC, negro; aprobación cULus



WKC4.4T-2/TEL

6625025

Cable de conexión, conector hembra M12, acodado, de 4 polos, longitud del cable: 2 m; material de revestimiento: PVC, negro; aprobación cULus