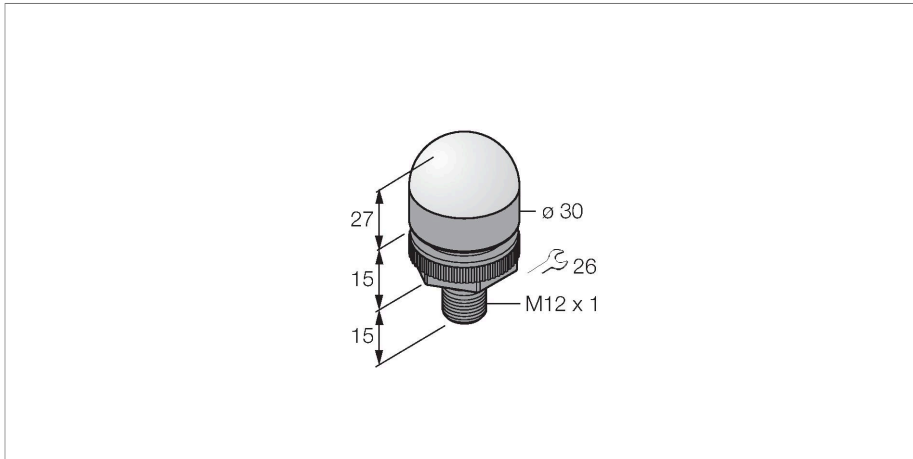


K30L2RGB7Q

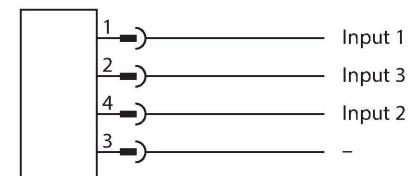
Indicador LED – Luz de señalización



Tipo	K30L2RGB7Q
N.º de ID	3802140
Datos de señal y visualización	
Finalidad de uso	Lámpara indicadora LED
Función	Lámpara de focos
Tipo de luz	RGB
atenuable	Programable
Características de color 1	Rojo, Permanentemente encendido, 3.2 lm
Características de color 2	Verde, 4.6 lm
Características de color 3	Azul, 0.7 lm
Características de color 4	Amarillo, 7.1 lm
Características de color 5	Blanco, 6.9 lm
Características de color 6	Magenta, 4.5 lm
Características de color 7	5.3 lm
Propiedades espec.	Lavable
Datos eléctricos	
Tensión de servicio	10...30 VCC
Corriente DC nominal	≤ 25 mA
Consumo máximo de corriente por color	60 mA
Tipo de entrada	Bipolar (PNP/NPN)
Tiempo de respuesta típica	< 250 ms
Datos mecánicos	
Posible funcionamiento en cascada	No
Diseño	Hemisferio, K30L

- indicador LED visible desde todas las direcciones
- activación individual
- rosca mecánica M22x1,5
- grado de protección IP67
- En la configuración estándar, se pueden mostrar hasta siete colores según la tabla lógica (COL 1, COL 2, COL 3, función de destello)
- Se puede configurar utilizando Pro Editor, puede mostrar hasta 14 colores, varias animaciones de iluminación, compatible con bloques E/S configurables
- clavija M12x1
- tensión de servicio 10...30 VCC

Esquema de conexiones



Principio de Funcionamiento

Estas luces tienen LED con colores RGB. Cuatro señales de entrada permiten controlar uno de siete colores predefinidos cuando se utiliza la configuración estándar, con una función de destello opcional si se necesita. La tabla lógica muestra que entrada se debe conectar. Con el uso del software Pro Editor, la configuración avanzada permite asignar a estas luces hasta 14 colores predefinidos. La principal ventaja de estas luces LED es la fidelidad del color y la luminancia. En

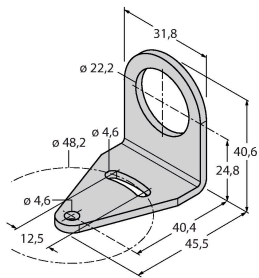
Medidas	Ø 30 x 57 mm
Material de la cubierta	Plástico, PC, Negro
Window material	Policarbonato, difusa
Conexión eléctrica	Conectores, M12 x 1, PVC
N° de conductores	5
Temperatura ambiente	-40...+50 °C
Humedad relativa del aire	0...90 %
Grado de protección	IP67 IP69

comparación con sus versiones anteriores, se puede producir una gran cantidad de variantes con solo una luz. El esquema de conexiones muestra una configuración de conexión PNP.

	R	Y	G	T	B	M	W
COL1	×	×				×	×
COL2		×	×	×			×
COL3				×	×	×	×

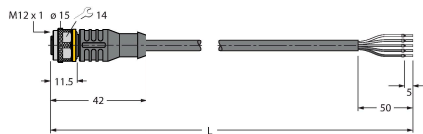
Pruebas/aprobaciones	
MTTF	626 Años según SN 29500 (ed. 99) 40 °C
Aprobaciones	CE

SMB22A 3079414



ángulo de montaje, acero inoxidable, para modelo K30L

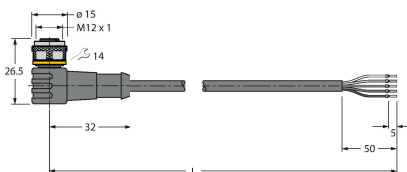
Dibujo acotado	Tipo	N.º de ID	
----------------	------	-----------	--



RKC4.5T-2/TEL

6625016

Cable de conexión, conector hembra M12, recto, de 5 polos, longitud del cable: 2 m; material de revestimiento: PVC, negro; aprobación cULus



WKC4.5T-2/TEL

6625028

Cable de conexión, conector hembra M12, acodado, de 5 polos, longitud del cable: 2 m; material de revestimiento: PVC, negro; aprobación cULus