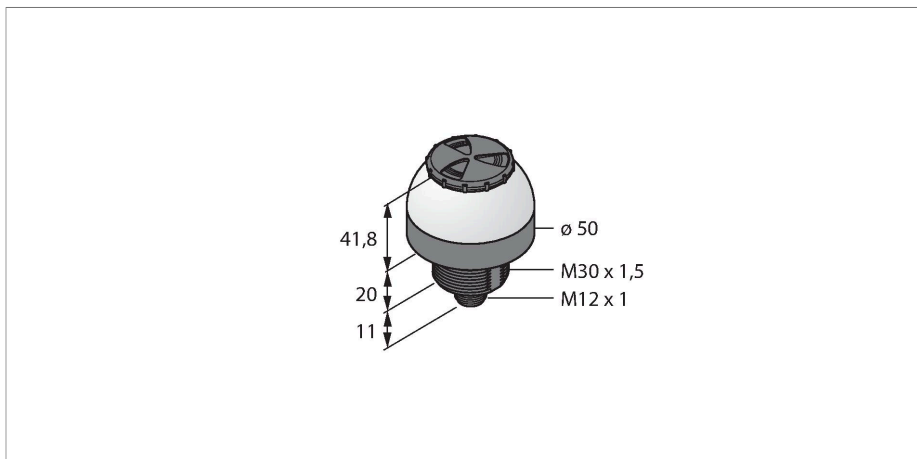


K50L2RGB7ALSQ

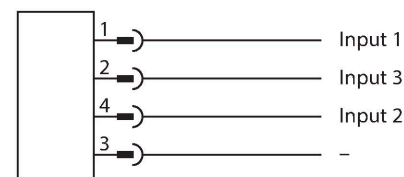
Luz de señal LED – luz de señalización con señal acústica



Tipo	K50L2RGB7ALSQ
N.º de ID	3802154
Datos de señal y visualización	
Finalidad de uso	Lámpara indicadora LED
Función	Lámpara de focos
Tipo de luz	RGB
atenuable	No
Características de color 1	Rojo, Permanentemente encendido, 6.3 lm
Características de color 2	Verde, 21.4 lm
Características de color 3	Azul, 4.7 lm
Características de color 4	Amarillo, 17.2 lm
Características de color 5	Blanco, 21.3 lm
Características de color 6	Magenta, 8.5 lm
Características de color 7	25.1 lm
señal acústica	Tono continuo, 94 dB
Propiedades espec.	Lavable
Datos eléctricos	
Voltaje de funcionamiento U_e	12...30 VCC
Corriente de funcionamiento nominal CC I_e	≤ 65 mA
Consumo máximo de corriente por color	220 mA
Consumo de corriente máximo de la señal acústica	220 mA
Tipo de entrada	Bipolar (PNP/NPN)
Tiempo de respuesta típica	< 250 ms

- Indicador LED visible desde todas las direcciones
- Señal acústica permanente: 94dB
- Activación individual
- Rosca mecánica M30x1,5
- Grado de protección IP67
- En la configuración estándar, se pueden mostrar hasta siete colores según la tabla lógica (COL 1, COL 2, COL 3, función de destello)
- Se puede configurar utilizando Pro Editor, puede mostrar hasta 14 colores, varias animaciones de iluminación, compatible con bloques E/S configurables
- clavija M12X1, 5 polos
- tensión de servicio 12...30 VCC

Esquema de conexiones



Principio de Funcionamiento

El indicador LED es adecuado para interiores y exteriores gracias al tipo de construcción robusto con grado de protección IP67 / IP69k. Según la conexión se ilumina uno de los dos colores posibles mientras dura una señal de entrada PNP.

Datos mecánicos

Possible funcionamiento en cascada	No
Diseño	Hemisferio, K50L
Medidas	Ø 50 x 73 mm
Material de la cubierta	Plástico, PC, Negro
Window material	Policarbonato, difusa
Conexión eléctrica	Conectores, M12 x 1, PVC
N° de conductores	5
Temperatura ambiente	-20...+50 °C
Humedad relativa del aire	0...90 %
Grado de protección	IP66 IP67 IP69

	R	Y	G	T	B	M	W
COL1	×	×				×	×
COL2		×	×	×			×
COL3				×	×	×	×

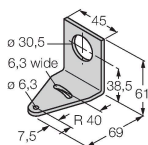
Pruebas/aprobaciones

Aprobaciones	CE, UL listed
--------------	---------------

SMB30A

3032723

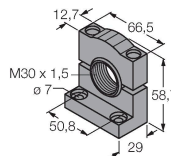
Ángulo de montaje, en ángulo recto, acero inoxidable, para sensores con rosca de 30 mm



SMB30SC

3052521

Soporte de montaje, PBT negro, para sensores con rosca de 30mm, orientable



Dibujo acotado

Tipo

N.º de ID

RKC4.5T-2/TEL

6625016

Cable de conexión, conector hembra M12, recto, de 5 polos, longitud del cable: 2 m; material de revestimiento: PVC, negro; aprobación cULus



WKC4.5T-2/TEL

6625028

Cable de conexión, conector hembra M12, acodado, de 5 polos, longitud del cable: 2 m; material de revestimiento: PVC, negro; aprobación cULus

