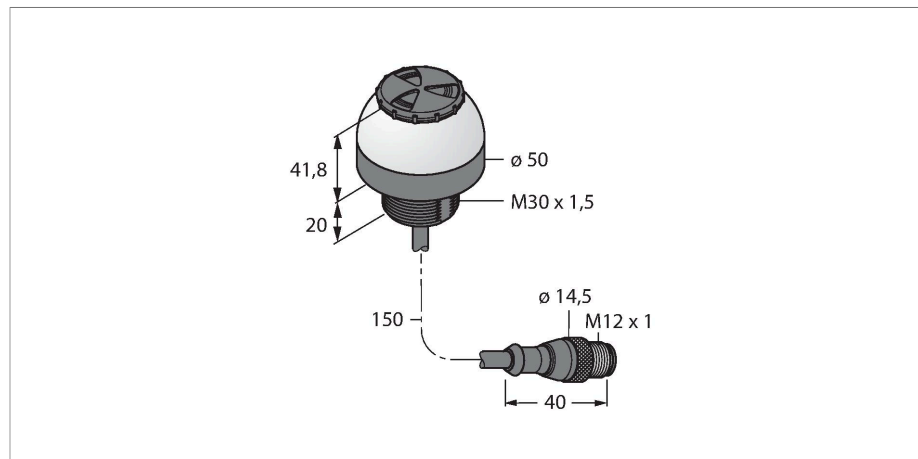


K50L2RGBKALSQP

Indicador LED – luz de señalización con señal acústica



Tipo	K50L2RGBKALSQP
N.º de ID	3802165
Datos de señal y visualización	
Finalidad de uso	Lámpara indicadora LED
Función	Lámpara de focos
Tipo de luz	RGB
atenuable	Programable
Características de color 1	RGB, Se puede establecer a través de IO-Link
señal acústica	Llave ajustable, 94 dB
Propiedades espec.	Lavable
Datos eléctricos	
Tensión de servicio	12...30 VCC
Corriente DC nominal	≤ 65 mA
Consumo máximo de corriente por color	150 mA
Consumo de corriente máximo de la señal acústica	220 mA
Protocolo de comunicación	IO-Link
Tipo de entrada	Protocolo de comunicación
Tiempo de respuesta típica	< 30 ms
IO-Link	
Especificación IO-Link	V 1.1
Communication mode	COM 2 (38.4 kBaud)
Amplitud de los datos del proceso	16 bit
Tipo de frame	Type_2_2
Polo de función 4	IO-Link

- indicador LED visible desde todas las direcciones
- Señal acústica permanente: 94dB
- activación individual
- rosca mecánica M30x1,5
- grado de protección IP67/IP69K
- Se pueden mostrar hasta 12 colores predefinidos o millones de colores personalizados
- Función de destello, alternancia, pantallas en 2 colores y verificación de intensidad
- cable con conector M12X1, 5 polos
- tensión de servicio 12...30 VCC

Esquema de conexiones



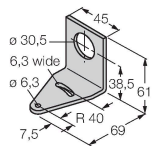
Principio de Funcionamiento

El indicador LED es adecuado para interiores y exteriores gracias al tipo de construcción robusto con grado de protección IP67 / IP69k. Según la conexión se ilumina uno de los dos colores posibles mientras dura una señal de entrada PNP.

Maximum cable length	20 m
Se incluye en SIDI GSDML	sí
Datos mecánicos	
Possible funcionamiento en cascada	No
Diseño	Hemisferio, K50L
Medidas	Ø 50 x 62 mm
Material de la cubierta	Plástico, PC Material termoplástico, Negro
Window material	Policarbonato, difusa
Conexión eléctrica	Cable con conector, M12 × 1, 0.15 m, PVC
N° de conductores	4
Temperatura ambiente	-20...+50 °C
Humedad relativa del aire	0...90 %
Grado de protección	IP66 IP67 IP69
Pruebas/aprobaciones	
Aprobaciones	CE, UL listed

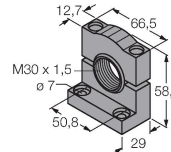
SMB30A 3032723

Ángulo de montaje, en ángulo recto, acero inoxidable, para sensores con rosca de 30 mm



SMB30SC 3052521

Soporte de montaje, PBT negro, para sensores con rosca de 30mm, orientable



Dibujo acotado Tipo RKC4.4T-2/TEL N.º de ID 6625013

Cable de conexión, conector hembra M12, recto, de 4 polos, longitud del cable: 2 m; material de revestimiento: PVC, negro; aprobación cULus



Dibujo acotado	Tipo	N.º de ID	
	WKC4.4T-2/TEL	6625025	Cable de conexión, conector hembra M12, acodado, de 4 polos, longitud del cable: 2 m; material de revestimiento: PVC, negro; aprobación cULus
	RKC4.5T-2/TEL	6625016	Cable de conexión, conector hembra M12, recto, de 5 polos, longitud del cable: 2 m; material de revestimiento: PVC, negro; aprobación cULus
	WKC4.5T-2/TEL	6625028	Cable de conexión, conector hembra M12, acodado, de 5 polos, longitud del cable: 2 m; material de revestimiento: PVC, negro; aprobación cULus