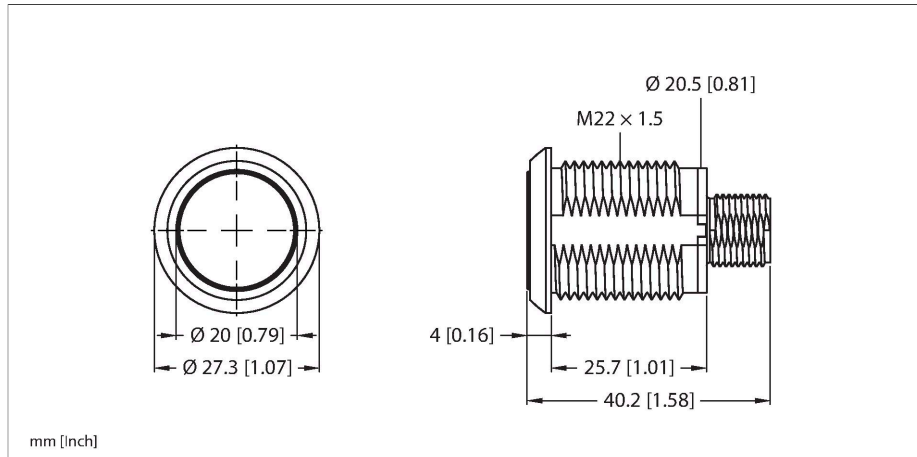


S22AMTSGREQ

Pick-to-Light – Sensor de equipamiento

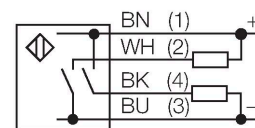
Sensor capacitivo



Tipo	S22AMTSGREQ
N.º de ID	3804312
Datos de señal y visualización	
Finalidad de uso	Pick-to-Light
Función	Botón táctil
Tipo de luz	Verde Rojo
Función de conmutación	Momentáneo
Características de color 1	Verde, Permanentemente encendido, 0.18 lm
Características de color 2	Rojo, 0.08 lm
Características de color 3	Amarillo, 36.4 lm
Características de color 4	Azul, 9 lm
Características de color 5	Blanco, 30.9 lm
Características de color 6	Turquesa, 31.8 lm
Características de color 7	Magenta, 19.1 lm
Propiedades espec.	Compatible con el módulo de E/S Lavable
Datos eléctricos	
Consumo máximo de corriente por color	80 mA
Salida eléctrica	Contacto NA, PNP/NPN
Tipo de entrada	Bipolar (PNP/NPN)
Tiempo de respuesta típica	< 300 ms
Datos mecánicos	
Diseño	Tubo roscado

- Grados de protección IP67/IP69K
- Conector macho M12 x 1, 5 polos
- Lámpara de trabajo: verde
- Indicación de operación errónea: roja
- sin indicación de funcionamiento
- Tensión de servicio 10...30 VCC
- Función de conmutación bipolar
- Contacto de NO

Esquema de conexiones

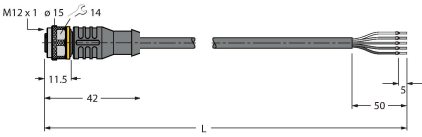
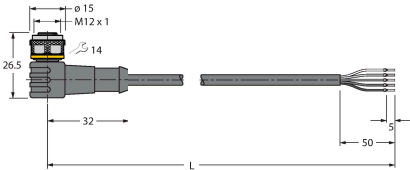


Principio de Funcionamiento

El sensor de recogida y colocación S22 es apto para aplicaciones de montaje y equipamiento. El dispositivo tiene indicadores LED de RGB y, según la versión, entre uno y siete colores que se activan en función de la entrada. Los colores de la pantalla para cada entrada se pueden configurar individualmente mediante el software Pro Editor. También es posible configurar el sensor de recogida y colocación como NO o NC, con o sin función de retención. La principal ventaja de estas luces LED es la fidelidad del color y la luminancia. En comparación con sus versiones anteriores, se puede producir una gran cantidad de variantes con solo una luz.

Medidas	Ø 27.3 x 40.2 mm
Material de la cubierta	Plástico, PC, Negro
Window material	Policarbonato, difusa
Conexión eléctrica	Conectores, M12 x 1, PVC
N° de conductores	5
Temperatura ambiente	-40...+50 °C
Humedad relativa del aire	0...90 %
Grado de protección	IP66 IP67 IP69

Pruebas/aprobaciones

Dibujo acotado	Tipo	N.º de ID	
	RKC4.5T-2/TEL	6625016	Cable de conexión, conector hembra M12, recto, de 5 polos, longitud del cable: 2 m; material de revestimiento: PVC, negro; aprobación cULus
	WKC4.5T-2/TEL	6625028	Cable de conexión, conector hembra M12, acodado, de 5 polos, longitud del cable: 2 m; material de revestimiento: PVC, negro; aprobación cULus