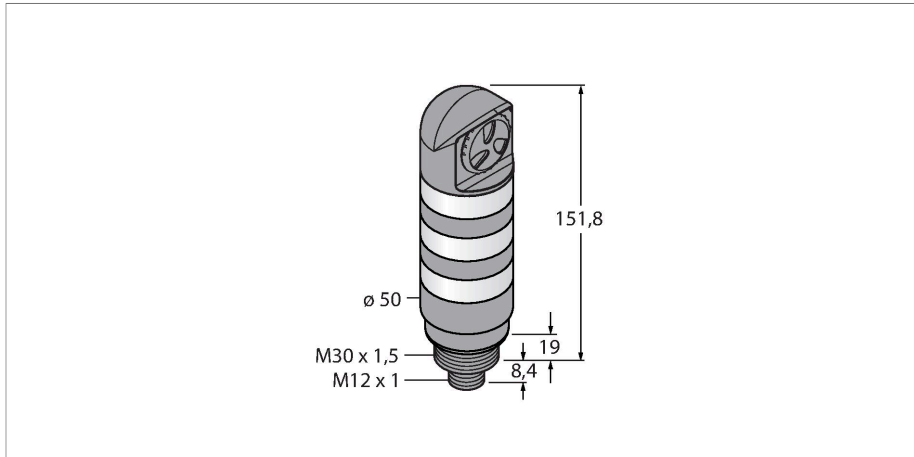


TL50C3ALSKQ

Indicador LED – Columna de señalización compacta



- Carcasa de plástico negra
- Protege contra las interferencias electro-magnéticas y altamente frecuentes
- Grado de protección IP67
- Conector macho M12x1
- Pantalla flexible con luces LED RGB
- Control de colores claros predefinidos o definidos por el usuario
- Función de destello, alternancia, visualización en dos colores y verificación de intensidad
- Control y parametrización exclusivamente a través de IO-Link

Esquema de conexiones



Principio de Funcionamiento

Las columnas de señalización IO-Link TL50 Pro proporcionan indicaciones de estado altamente visibles y una clara orientación para el usuario en todo el sistema. Cada columna de señalización está montada a partir de elementos LED RGB y se encuentra disponible con o sin señal acústica. Están listas para su uso tras apenas unos pasos y se pueden montar directamente en las máquinas, en el gabinete de interruptores o en lugares que se deban supervisar en líneas de producción.

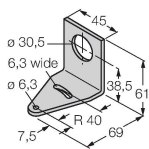
La parametrización de las luces LED RGB correspondientes se realiza por medio de una interfaz IO-Link. Esto permite controlar los colores predefinidos y definidos por el usuario dentro del espacio de color RGB, con o sin animaciones de iluminación. Las animaciones de iluminación incluyen una función de destello, verificación de intensidad, rotación, alternancia y visualizaciones en dos colores. En comparación con las variantes TL50 estándares, las columnas de señalización IO-Link TL50 Pro permiten la implementación de una variedad de modelos utilizando una sola visualización.

Tipo	TL50C3ALSKQ
N.º de ID	3804983
Datos de señal y visualización	
Finalidad de uso	Lámpara indicadora LED
Función	Columna de señalización
Tipo de luz	RGB
atenuable	Programable
Características de color 1	RGB, Programable
señal acústica	Tono continuo, 94 dB
Datos eléctricos	
Tensión de servicio	12...30 VCC
Corriente DC nominal	≤ 170 mA
Tensión de servicio	21...27 VCA
Consumo máximo de corriente por color	100 mA
Consumo de corriente máximo de la señal acústica	35 mA
Protocolo de comunicación	IO-Link
Tipo de entrada	Protocolo de comunicación
Tiempo de respuesta típica	< 20 ms
IO-Link	
Especificación IO-Link	V 1.1
Communication mode	COM 2 (38.4 kBaud)
Amplitud de los datos del proceso	16 bit
Tipo de frame	Type_2_2
Polo de función 4	IO-Link

Maximum cable length	20 m
Se incluye en SIDI GSDML	sí
Datos mecánicos	
Posible funcionamiento en cascada	No
Diseño	Tubo liso, TL50C
Medidas	Ø 50 x 179.2 mm
Material de la cubierta	Plástico, ABS, Negro
Window material	Policarbonato, difusa
Conexión eléctrica	Conectores, M12 x 1, PVC
N° de conductores	4
Temperatura ambiente	-20...+50 °C
Humedad relativa del aire	0...95 %
Grado de protección	IP67
Pruebas/aprobaciones	
Aprobaciones	CE, UL listed

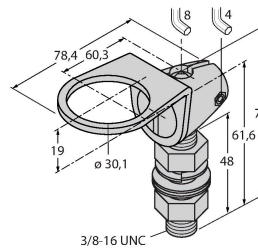
SMB30A 3032723

Ángulo de montaje, en ángulo recto, acero inoxidable, para sensores con rosca de 30 mm



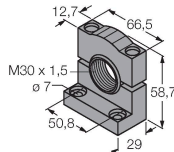
SMB30FA 3074005

Montagewinkel; Werkstoff VA 1.4401



SMB30SC 3052521

Soporte de montaje, PBT negro, para sensores con rosca de 30mm, orientable



Dibujo acotado

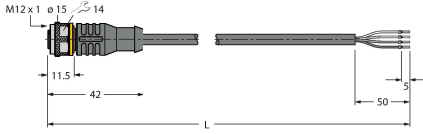
Tipo

N.º de ID

RKC4.4T-2/TEL

6625013

Cable de conexión, conector hembra M12, recto, de 4 polos, longitud del cable: 2 m; material de revestimiento: PVC, negro; aprobación cULus



WKC4.4T-2/TEL

6625025

Cable de conexión, conector hembra M12, acodado, de 4 polos, longitud del cable: 2 m; material de revestimiento: PVC, negro; aprobación cULus

