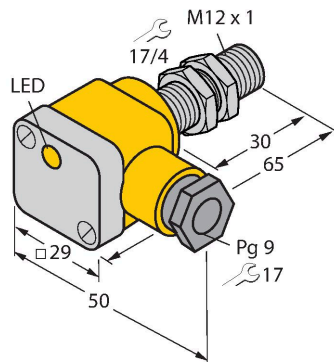


BI2-EG12SK-Y1X

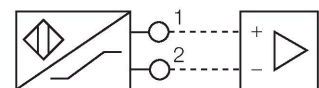
Sensor inductivo



- tubo roscado, M12 x 1
- acero inoxidable, 1.4301
- DC, 2 hilos, nom. 8,2 VDC
- salida de acuerdo a DIN EN 60947-5-6 (NAMUR)
- caja de bornes
- Categoría ATEX II 1 G, zona Ex 0
- Categoría ATEX II 1 D, zona Ex 20
- SIL2 (modo de baja demanda) conforme a IEC 61508, PL c según la norma ISO 13849-1 con HFT0
- SIL3 (modo de demanda completa) conforme a IEC 61508, PL e según la norma ISO 13849-1 con configuración redundante HFT1

Tipo	BI2-EG12SK-Y1X
N.º de ID	4012050
Datos generales	
Distancia de detección	2 mm
Condición para el montaje	Enrasado
Distancia de conmutación asegurada	$\leq (0,81 \times S_n)$ mm
Factor de corrección	St37 = 1; Al = 0,3; acero inoxidable = 0,7; Ms = 0,4
Precisión de repetición	≤ 2 % del valor final
Variación de temperatura	$\leq \pm 10$ %
Histéresis	1...10 %
Datos eléctricos	
Salida eléctrica	2 hilos, NAMUR
Frecuencia de conmutación	5 kHz
Tensión	nom. 8.2 VCC
Consumo de corriente (estado desactivado)	≥ 2.1 mA
Consumo de corriente (estado activado)	≤ 1.2 mA
Aprobación conforme	KEMA 02 ATEX 1090X
Capacitancia interna (C)/inductancia (L)	150 nF / 150 μ H
Identificación del aparato	Ex II 1 G, Ex ia IIC T6 Ga/II 1 D y Ex ia IIC T135 °C Da (máx. $U_i = 20$ V, $I_i = 20$ mA, $P_i = 200$ mW)
Datos mecánicos	
Diseño	Tubo roscado, M12 x 1
Medidas	65 mm
Material de la cubierta	Acero inoxidable, 1.4301 (AISI 304)
Material de la tapa de la caja de bornes	plástico, Ultem
Material de la caja de bornes	plástico, PA12-GF30
Material de la cara activa	plástico, PA12-GF30

Esquema de conexiones

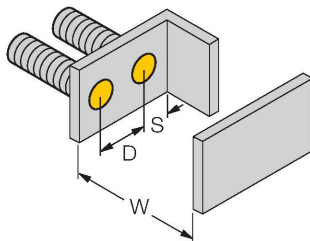
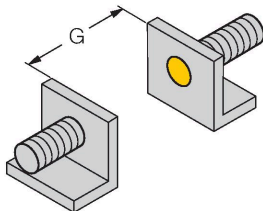
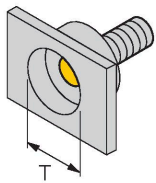


Principio de Funcionamiento

Los sensores inductivos detectan sin desgaste ni contacto los objetos metálicos. Para ello utilizan un campo electromagnético alterno de alta frecuencia que interactúa con el objeto. En los sensores inductivos, este campo es generado por un circuito LC de resonancia con bobina de núcleo de ferrita.

Par de apriete máx. de la tuerca de la carcasa	10 Nm
Conexión eléctrica	Caja de terminales
Capacidad de fijación	$\leq 2.5 \text{ mm}^2$
Diámetro externo del cable	4.5...8 mm
Condiciones ambientales	
Temperatura ambiente	-25...+70 °C
Resistencia a la vibración	55 Hz (1 mm)
Resistencia al choque	30 g (11 ms)
Grado de protección	IP67
MTTF	6198 Años según SN 29500 (ed. 99) 40 °C
Indicación estado de conmutación	LED, Amarillo
Incluido en el equipamiento	atornilladura, 2 juntas de goma

Instrucciones y descripción del montaje

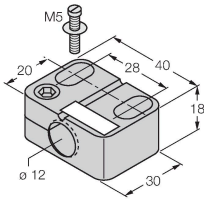


Distancia D	2 x B
Distancia W	3 x Sn
Distancia T	3 x B
Distancia S	1,5 x B
Distancia G	6 x Sn
Diámetro de la cara activa B	Ø 12 mm

BST-12B

6947212

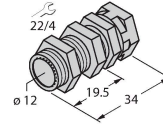
Abrazadera de montaje para sensores de tubo roscado, con tope fijo; material: PA6



QM-12

6945101

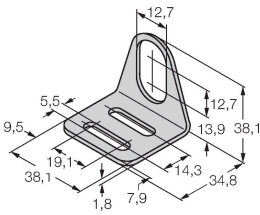
Abrazadera de montaje rápido con tope, material: Latón cromado. Rosca macho M16 × 1. Nota: La distancia de conmutación de los interruptores de proximidad puede variar por el uso de soportes de montaje rápido.



MW-12

6945003

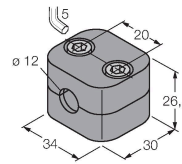
Soporte de montaje para sensores de tubo roscado; material: acero inoxidable A2 1.4301 AISI 304)



BSS-12

6901321

Abrazadera de montaje para sensores de tubo liso y roscado; material: polipropileno



Dibujo acotado

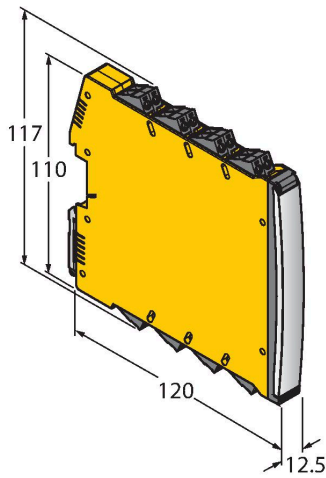
Tipo

N.º de ID

IMX12-DI01-2S-2T-0/24VDC

7580020

Amplificador-aislador; dos canales; SIL2 conforme a IEC 61508; modelo Ex; 2 salidas de transistor; entrada señal Namur; control desconectable de rotura de hilo y cortocircuito; conmutable entre modo de corriente de trabajo y reposo; duplicación de señal; bornes roscados extraíbles; ancho 12,5 mm; tensión de alimentación de 24VDC



Instrucciones de funcionamiento

<p>Uso correcto</p>	<p>Este dispositivo cumple la directiva 2014/34/CE y es apto para su aplicación en áreas potencialmente explosivas conforme a las normas EN 60079-0:2018 y EN 60079-11:2012. También es adecuado para su uso en sistemas relacionados con la seguridad, incluidos SIL2 (IEC 61508) y PL c (ISO 13849-1) con HFT0 y SIL3 (IEC 61508) y PL e (ISO 13849-1) con configuración redundante HFT1. Para garantizar que el producto funcione según lo previsto, deben respetarse las normas y directivas nacionales.</p>
<p>Aplicación en áreas potencialmente explosivas, conforme a la clasificación</p>	<p>II 1 G y II 1 D (grupo II, categoría 1 G, medios de producción para atmósfera de gas y categoría 1 D, para atmósfera con polvo)</p>
<p>Identificación (véase aparato u hoja de datos)</p>	<p>Ex II 1 G, Ex ia IIC T6 Ga y Ex II 1 D Ex ia IIIC T 135 °C Da según las normas EN 60079-0 y -11</p>
<p>Temperatura ambiente admisible en el lugar de aplicación</p>	<p>-25...+70 °C</p>
<p>Instalación/puesta en marcha</p>	<p>Los aparatos pueden ser montados, conectados y puestos en funcionamiento únicamente por personal cualificado. El personal cualificado debe poseer conocimientos sobre los tipos de protección e, las normas y los reglamentos relativos a medios de producción en áreas Ex. Compruebe si la clasificación y la marcación sobre el aparato es apta para el caso concreto de aplicación.</p>
<p></p>	<p>Este dispositivo es apropiado únicamente para la conexión en circuitos Exi certificados conforme a las normas EN 60079-0 y EN 60079-11. El cumplimiento de los parámetros eléctricos máximos admisibles es obligatorio. Después de conectado a otros circuitos el sensor no podrá ser utilizado ya en instalaciones Exi. En caso de conexión conjunta con medios de servicio (pertenecientes) se ha de llevar a cabo el "justificante de seguridad intrínseca" (EN60079-14). ATENCIÓN: Para la utilización en sistemas de seguridad deben observarse todo el contenido del manual de seguridad.</p>
<p>Instrucciones de instalación y montaje</p>	<p>Evite las cargas estáticas en los aparatos y cables de plástico. Limpie el aparato sólo con un paño húmedo. No monte el aparato en corrientes de polvo y evite los depósitos de polvo sobre el mismo. Habrá de protegerse los aparatos si corren riesgo de daños mecánicos. Deberán estar protegidos asimismo contra los campos electromagnéticos fuertes. La distribución de los conductores y las magnitudes eléctricas figuran en la certificación del aparato o bien en la hoja de datos. No retire los capuchones de protección de las atornilladuras de los cables o de las clavijas hasta el momento de introducir los cables o de atornillar a la toma para protegerlos contra la suciedad.</p>
<p>Servicio/mantenimiento</p>	<p>No es posible hacer reparaciones. La autorización se anula en caso de reparación o intervención en el aparato que no sea ejecutada por el fabricante. Se han ejecutado todos los datos del certificado del fabricante.</p>