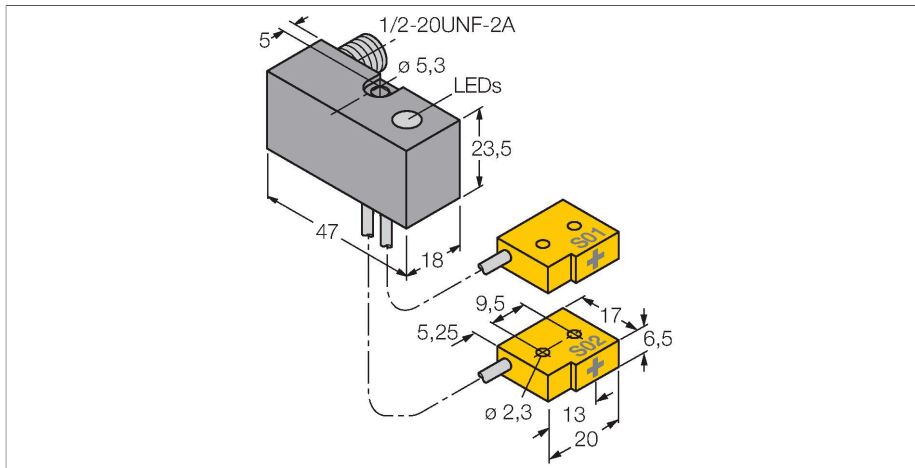


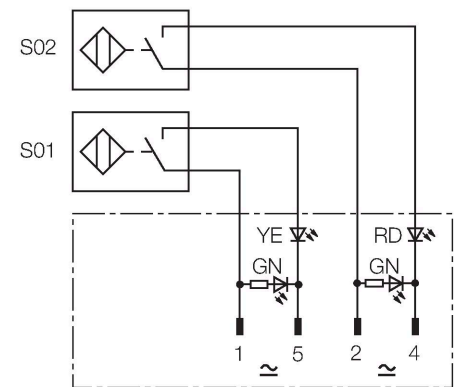
NI2-Q6.5-ADZ32-0.16-FSB5.4X4/S304

Sensor inductivo – set de exploración para técnicas de fijación



- rectangular, altura 23,5mm
- plástico, PBT-GF20-V0
- Resistente a campos magnéticos (resistente a soldaduras), para campos de CA y CC hasta 100 mT
- 4 hilos AC, 20...250 VAC
- 4 hilos DC, 10...300 VDC
- 2 contactos de cierre
- conector, 1/2"

Esquema de conexiones



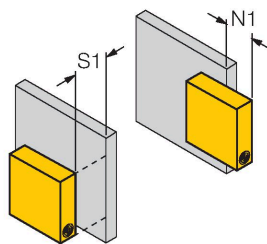
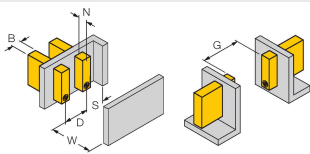
Principio de Funcionamiento

TURCK ofrece kits especiales de supervisión para la técnica de fijación con dos sensores miniatura para detección de Abierto/Cerrado. Esta línea de productos de TURCK ofrece opciones casi ilimitadas de la combinación cuáles consisten en cuatro diferentes bloques de potencia y 40 diferentes formas de carcasa del sensor.

Tipo	NI2-Q6.5-ADZ32-0.16-FSB5.4X4/S304
N.º de ID	4200203
Special version	S304 Corresponde a: 2 × Ni../Bi../-AP(N)6/S34. Función para DeviceNet. Longitud definida en conector FS4.4/FS4.4K o FSF5.5/FSF5.5K (con conexión de PE), o FS4.4X3. Ej. de ref. de pedidos: Ni2-Q6.5-AP6-0.1-FSF4.4X3/S304
Datos generales	
Distancia de detección	2 mm
Condiciones de montaje	No enrasado
Distancia de conmutación asegurada	$\leq (0,81 \times S_n)$ mm
Factor de corrección	St37 = 1; AL = 0,7; acero inoxidable = 0,75; Ms = 0,45
Precisión de repetición	≤ 2 % del valor final
Variación de temperatura	$\leq \pm 10$ %
Histéresis	3...15 %
Datos eléctricos	
Voltaje de funcionamiento U_b	20...250 VCA
Voltaje de funcionamiento U_b	10...300 VCC
Corriente de servicio nominal AC	≤ 100 mA
Corriente de funcionamiento nominal CC I_b	≤ 100 mA
Frecuencia	$\geq 50 \dots \leq 60$ Hz
Corriente residual	≤ 1.7 mA
Tensión de control de aislamiento	1.5 kV
Sobrecorriente momentánea	≤ 1 A (≤ 10 ms, máx. 5 Hz)
Protección cortocircuito	sí/De trinquete
Caída de tensión a I_b	≤ 6 V

Rotura de cable/protección contra polaridad inversa	sí/Completa
Salida eléctrica	4 hilos, 2 contactos de NO, 2 hilos
Corriente de servicio mín.	≥ 3 mA
Frecuencia de conmutación	0.02 kHz
Datos mecánicos	
Diseño	Kit para sensores de sujeción de piezas, Q6,5
Medidas	47 x 18 x 23.5 mm
Material de la cubierta	Plástico, PBT-GF20-V0
Material de la cara activa	plástico, PP GR-20
Conexión eléctrica	Conectores, Conexión 1/2"
Calidad del cable	Ø 2 mm, Gris, Lif9Y-11Y, PUR, 0.16 m
Sección transversal principal	3 x 0.08 mm ²
Hilo	40 x 0.05 mm ²
Condiciones ambientales	
Temperatura ambiente	-25...+70 °C
Resistencia a la vibración	55 Hz (1 mm)
Resistencia al choque	30 g (11 ms)
Grado de protección	IP67
MTTF	2283 Años según SN 29500 (ed. 99) 40 °C
Indicación de la tensión de servicio	2 LEDs, Verde
Indicación estado de conmutación	2 LED, Amarillo/rojo

Instrucciones y descripción del montaje



Distancia D	3 x B
Distancia W	3 x Sn
Distancia S	1,5 x B
Distancia G	6 x Sn
Distancia N	2 x Sn
Anchura de la cara activa	6.5 mm

Obsérvese que ese sensor no tiene que ser montado a ras.

Sin embargo, el montaje parcialmente enrasado por un lado está permitido con las siguientes condiciones:

Distancia N1 = 0 mm para la misma distancia S1 = 1 mm o bien
 Distancia N1 = 1 mm para la misma distancia S1 = 0 mm o bien
 Los valores rigen para el montaje en aluminio.

Distancia N1 = 0 mm para la misma distancia S1 = 5 mm o bien
 Distancia N1 = 5 mm para la misma distancia S1 = 0 mm o bien
 Los valores rigen para el montaje en St37.

