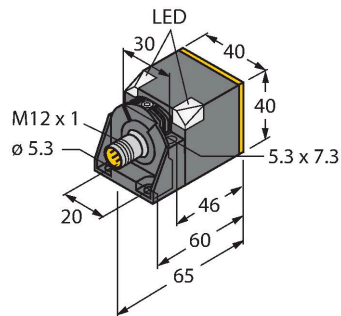


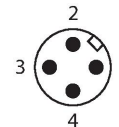
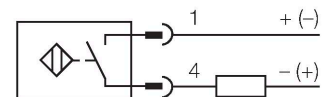
# NI35U-CK40-AD4X-H1144

## Sensor inductivo



- rectangular, altura 40 mm
- posibilidad de orientar la cara activa en 5 direcciones
- plástico, PBT-GF30-V0
- LED angular de alta intensidad luminosa
- vista óptima de los indicadores de servicio y estado en todas las posiciones de montaje
- Factor 1 para todos los metales
- Resistente a campos magnéticos
- 2 hilos DC, 10...65 VDC
- contacto de cierre
- conector, M12 x 1

Tipo	NI35U-CK40-AD4X-H1144
N.º de ID	4280232
<b>Datos generales</b>	
Distancia de detección	35 mm
Condición para el montaje	No enrasado
Distancia de conmutación asegurada	$\leq (0,81 \times S_n)$ mm
Precisión de repetición	$\leq 2 \%$ del valor final
Variación de temperatura	$\leq \pm 10 \%$
	$\leq \pm 15 \%, \leq -25 \text{ °C v } \geq +70 \text{ °C}$
Histéresis	3...20 %
<b>Datos eléctricos</b>	
Tensión de servicio	10...65 VCC
Ondulación residual	$\leq 10 \%$ $U_{ss}$
Corriente DC nominal	$\leq 100$ mA
Corriente residual	$\leq 0.8$ mA
Tensión de control de aislamiento	$\leq 0.5$ kV
Protección cortocircuito	sí / cíclica
Caída de tensión a $I_o$	$\leq 5$ V
Protección ante corto-circuito/polaridad inversa	Completa
Salida eléctrica	2 hilos, Contacto NA, 2 hilos
Inmune al campo de corriente continua	300 mT
Inmunidad campo magnético alterno	300 mT <sub>ss</sub>
Corriente de servicio mín.	$\geq 3$ mA
Frecuencia de conmutación	0.01 kHz
<b>Datos mecánicos</b>	
Diseño	Rectangular, CK40
Medidas	65 x 40 x 40 mm



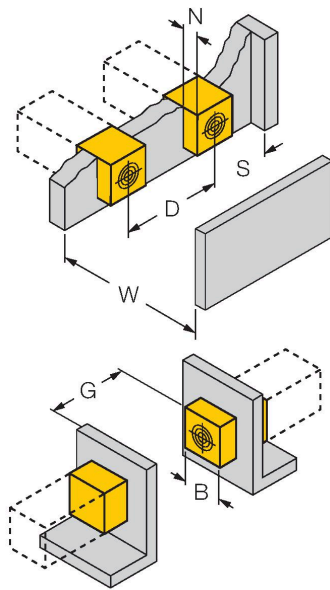
### Principio de Funcionamiento

Los sensores inductivos están diseñados para detección sin desgaste ni contacto de objetos metálicos. Los sensores aprox+ cuentan con ventajas significativas gracias a su sistema patentado de bobinas múltiples con ferrita sin núcleo. Destacan gracias a sus óptimas distancias de conmutación, máxima flexibilidad y fiabilidad operativa, así como por su eficiente estandarización.

posibilidad de orientar la cara activa en 5 direcciones

Material de la cubierta	Plástico, PBT-GF20-V0, Negro
Material de la cara activa	plástico, PA12-GF30, amarillo
Conexión eléctrica	Conectores, M12 × 1
<b>Condiciones ambientales</b>	
Temperatura ambiente	-25...+70 °C
Resistencia a la vibración	55 Hz (1 mm)
Resistencia al choque	30 g (11 ms)
Grado de protección	IP67
MTTF	874 Años según SN 29500 (ed. 99) 40 °C
Indicación estado de conmutación	2 LED, Amarillo
Incluido en el equipamiento	Abrazadera de fijación BS4-CK40

## Instrucciones y descripción del montaje



Distancia D	3 x B
Distancia W	3 x Sn
Distancia S	1,5 x B
Distancia G	6 x Sn
Distancia N	1 x B
Anchura de la cara activa B	40 mm

Montaje enrasado en hasta 4 lados  
 Montaje enrasado de 1 lado: Sr = 28 mm  
 Montaje enrasado de 2 lados: Sr = 24 mm  
 Montaje enrasado de 3 lados: Sr = 19 mm  
 Montaje enrasado de 4 lados: Sr = 12 mm

Posibilidad de montaje posterior con distancia de conmutación completa.

Posibilidad de montaje empotrado con distancia de conmutación reducida.

Los valores indicados se refieren a una placa de acero de 1 mm de grosor.

**BSS-CP40****6901318**

Abrazadera de montaje para  
carcasas rectangulares de  
40 x 40 mm; material: polipropileno

