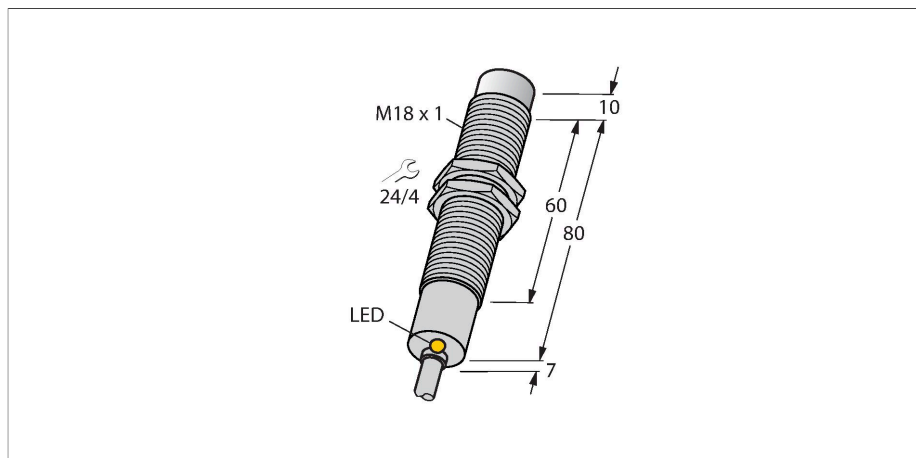


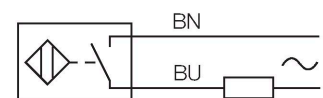
NI8-M18-AZ3X/S120

Sensor inductivo – con mayor rango de temperatura



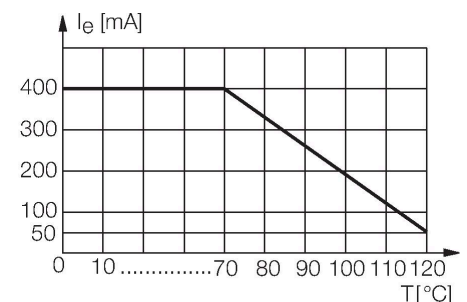
- tubo roscado, M18 x 1
- latón cromado
- para temperaturas hasta +120 °C
- 2 hilos AC, 20...250 VAC
- contacto de cierre
- conexión de cable

Esquema de conexiones



Principio de Funcionamiento

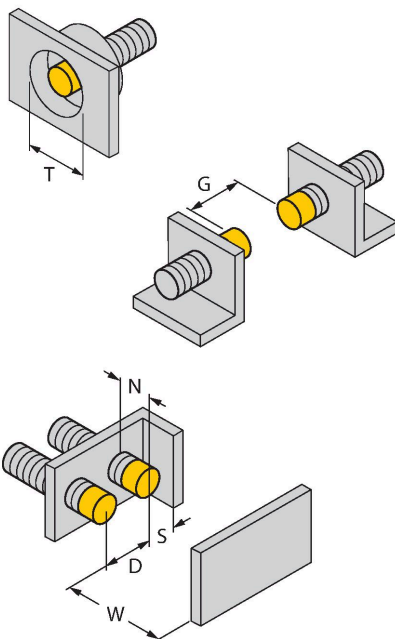
Los sensores inductivos detectan sin desgaste ni contacto los objetos metálicos. Para ello necesitan un campo electromagnético alterno de alta frecuencia que interactúa con el objeto. En los sensores inductivos, este campo es generado por un circuito LC de resonancia con bobina de núcleo de ferrita. Los sensores inductivos de construcción especial son adecuados para temperaturas de -60 hasta +250°C.



Tipo	NI8-M18-AZ3X/S120
N.º de ID	4310530
Special version	S120 corresponde a: Temperatura ambiente máxima = 120 °C
Datos generales	
Distancia de detección	8 mm
Condición para el montaje	No enrasado
Distancia de conmutación asegurada	≤ (0,81 x Sn) mm
Factor de corrección	St37 = 1; Al = 0,3; acero inoxidable = 0,7; Ms = 0,4
Precisión de repetición	≤ 2 % del valor final
Variación de temperatura	≤ ±10 % ≤ ± 20 %, ≥ +70 °C
Histéresis	3...15 %
Datos eléctricos	
Tensión de servicio	20...250 VCA
Corriente de servicio nominal AC	≤ 400 mA
Frecuencia	≥ 50...≤ 60 Hz
Corriente residual	≤ 1.7 mA
Tensión de control de aislamiento	≤ 1.5 kV
Sobrecorriente momentánea	≤ 8 A (≤10 ms, máx. 5 Hz)
Caída de tensión a I _e	≤ 6 V
Salida eléctrica	2 hilos, Contacto NA, 2 hilos
Corriente de servicio mín.	≥ 3 mA
Frecuencia de conmutación	0.02 kHz
Datos mecánicos	
Diseño	Tubo roscado, M18 × 1
Medidas	97 mm
Material de la cubierta	Metal, CuZn, Cromado

Material de la cara activa	plástico, PA12-GF30
Tapa externa	plástico, EPTR
Par de apriete máx. de la tuerca de la carcasa	25 Nm
Conexión eléctrica	Cables
Calidad del cable	Ø 6 mm, SiHSi, Silicona, 2 m
Sección transversal principal	3 x 0.75 mm ²
Condiciones ambientales	
Temperatura ambiente	-25...+120 °C
Resistencia a la vibración	55 Hz (1 mm)
Resistencia al choque	30 g (11 ms)
Grado de protección	IP67
Indicación estado de conmutación	LED, Amarillo

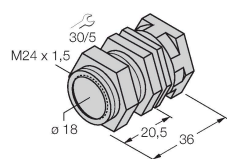
Instrucciones y descripción del montaje



Distancia D	3 x B
Distancia W	3 x Sn
Distancia T	3 x B
Distancia S	1,5 x B
Distancia G	6 x Sn
Distancia N	2 x Sn
Diámetro de la cara activa B	Ø 18 mm

QM-18

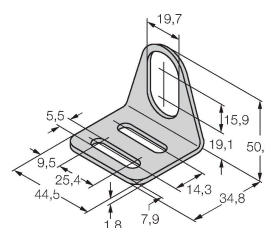
6945102



Abrazadera de montaje rápido con tope, material: Latón cromado. Rosca macho M24 x 1.5. Nota: La distancia de conmutación de los interruptores de proximidad puede variar por el uso de soportes de montaje rápido.

MW-18

6945004



Soporte de montaje para sensores de tubo roscado; material: acero inoxidable A2 1.4301 AISI 304)