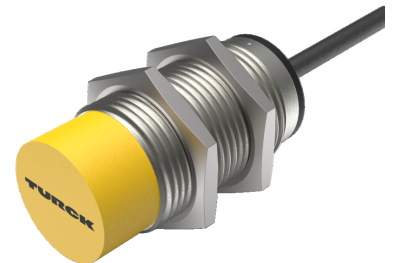
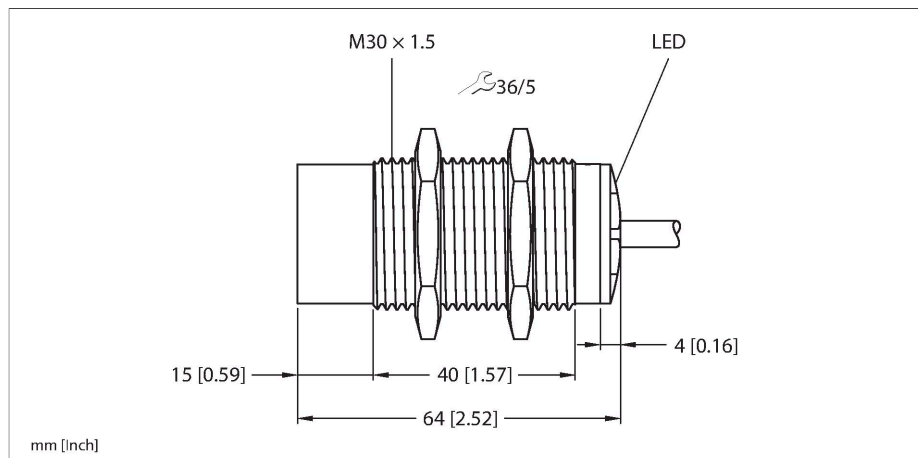


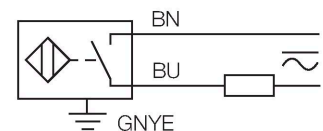
# NI15-M30-AZ3X

## Sensor inductivo



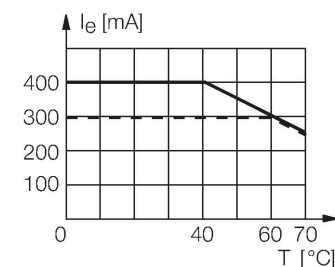
- Tubo roscado M30 × 1,5
- Latón cromado
- 2 hilos AC, 20...250 VAC
- 2 hilos DC, 10...300 VDC
- contacto de cierre
- conexión de cable

### Esquema de conexiones



### Principio de Funcionamiento

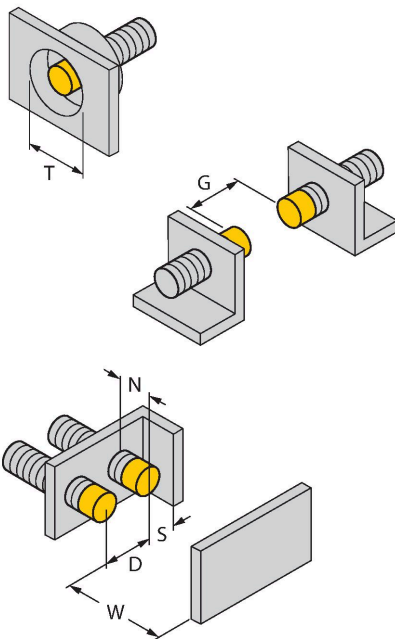
Los sensores inductivos detectan sin desgaste ni contacto los objetos metálicos. Para ello utilizan un campo electromagnético alterno de alta frecuencia que interactúa con el objeto. En los sensores inductivos, este campo es generado por un circuito LC de resonancia con bobina de núcleo de ferrita.



Tipo	NI15-M30-AZ3X
N.º de ID	43165
<b>Datos generales</b>	
Distancia de detección	15 mm
Condiciones de montaje	No enrasado
Distancia de conmutación asegurada	≤(0,81 × S <sub>n</sub> ) mm
Factor de corrección	St37 = 1; Al = 0,3; acero inoxidable = 0,7; Ms = 0,4
Precisión de repetición	≤ 2 % del valor final
Variación de temperatura	≤ ±10 %
Histéresis	3...15 %
<b>Datos eléctricos</b>	
Voltaje de funcionamiento U <sub>b</sub>	20...250 VCA
Voltaje de funcionamiento U <sub>b</sub>	10...300 VCC
Corriente de servicio nominal AC	≤ 400 mA
Corriente de funcionamiento nominal CC I <sub>e</sub>	≤ 300 mA
Frecuencia	≥ 50...≤ 60 Hz
Corriente residual	≤ 1.7 mA
Tensión de control de aislamiento	1.5 kV
Sobrecorriente momentánea	≤ 8 A (≤10 ms, máx. 5 Hz)
Caída de tensión a I <sub>e</sub>	≤ 6 V
Salida eléctrica	2 hilos, Contacto NA, 2 hilos
Corriente de servicio mín.	≥ 3 mA
Frecuencia de conmutación	0.02 kHz
<b>Datos mecánicos</b>	
Diseño	Tubo roscado, M30 × 1.5
Medidas	64 mm
Material de la cubierta	Metal, CuZn, Cromado

Material de la cara activa	plástico, PA12-GF30
Tapa externa	plástico, EPTR
Par de apriete máx. de la tuerca de la carcasa	75 Nm
Conexión eléctrica	Cables
Calidad del cable	Ø 5.2 mm, LifYY, PVC, 2 m
Sección transversal principal	3 x 0.5 mm <sup>2</sup>
<b>Condiciones ambientales</b>	
Temperatura ambiente	-25...+70 °C
Resistencia a la vibración	55 Hz (1 mm)
Resistencia al choque	30 g (11 ms)
Grado de protección	IP67
MTTF	2283 Años según SN 29500 (ed. 99) 40 °C
Indicación estado de conmutación	LED, Rojo

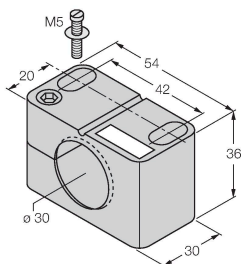
## Instrucciones y descripción del montaje



Distancia D	3 x B
Distancia W	3 x Sn
Distancia T	3 x B
Distancia S	1,5 x B
Distancia G	6 x Sn
Distancia N	2 x Sn
Diámetro de la cara activa B	Ø 30 mm

BST-30B

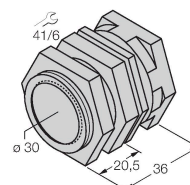
6947216



Abrazadera de montaje para sensores de tubo roscado, con tope fijo; material: PA6

QM-30

6945103

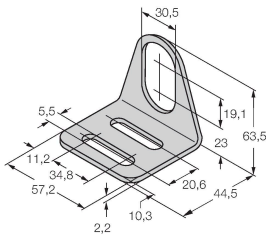


Abrazadera de montaje rápido con tope, material: Latón cromado. Rosca macho M36 x 1.5. Nota: La distancia de conmutación de los interruptores de proximidad puede variar por el uso de soportes de montaje rápido.

MW30

6945005

Soporte de montaje para sensores de tubo roscado; material: acero inoxidable A2 1.4301 AISI 304)



BSS-30

6901319

Abrazadera de montaje para sensores de tubo liso y roscado; material: polipropileno

