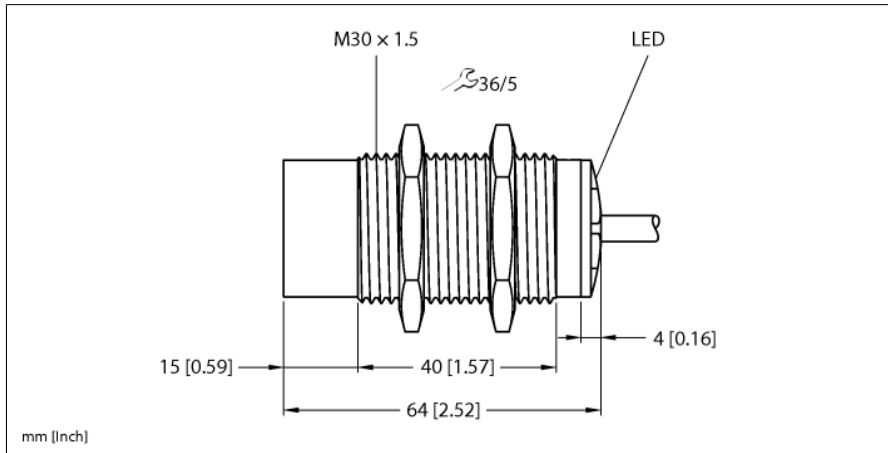


Sensor inductivo

Ni15U-M30-AD4X



Tipo	Ni15U-M30-AD4X
N.º de ID	4405076

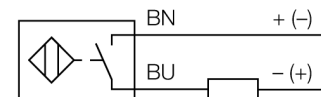
Datos generales	
Distancia de detección S_n	15 mm
Condición para el montaje	No enrasado
Distancia de conmutación asegurada	$\leq (0,81 \times S_n)$ mm
Precisión de repetición	$\leq 2\%$ del valor final
Variación de temperatura	$\leq \pm 10\%$
	$\leq \pm 15\%$, $\leq -25\text{ °C}$ v $\geq +70\text{ °C}$
Histéresis	3...20 %

Datos eléctricos	
Tensión de servicio	10...65 VCC
Ondulación residual	$\leq 10\%$ U_{ss}
Corriente DC nominal	≤ 100 mA
Corriente residual	$\leq 0,8$ mA
Tensión de control de aislamiento	$\leq 0,5$ kV
Protección cortocircuito	sí/ cíclica
Caída de tensión a I_n	≤ 5 V
Salida eléctrica	2 hilos, Contacto NA, 2 hilos
Inmune al campo de corriente continua	300 mT
Inmunidad campo magnético alterno	300 mT _{ss}
Corriente de servicio mín. I_m	≥ 3 mA
Frecuencia de conmutación	0.01 kHz

Datos mecánicos	
Diseño	Tubo roscado, M30 x 1.5
Medidas	64 mm
Material de la cubierta	Metal, CuZn, Cromado
Material de la cara activa	plástico, LCP
Tapa externa	plástico, EPTR
Par de apriete máx. de la tuerca de la carcasa	75 Nm
Conexión eléctrica	Cables
Calidad del cable	$\varnothing 5,2$ mm, LifYY, PVC, 2 m
Sección transversal principal	2 x 0.34 mm ²

- Tubo roscado M30 x 1,5
- Latón cromado
- Factor 1 para todos los metales
- Resistente a campos magnéticos
- 2 hilos DC, 10...65 VDC
- contacto de cierre
- conexión de cable

Diagrama de cableado



Principio de funcionamiento

Los sensores inductivos están diseñados para detección sin desgaste ni contacto de objetos metálicos. Los sensores aprox+ cuentan con ventajas significativas gracias a su sistema patentado de bobinas múltiples con ferrita sin núcleo. Destacan gracias a sus óptimas distancias de conmutación, máxima flexibilidad y fiabilidad operativa, así como por su eficiente estandarización.

Condiciones ambientales	
Temperatura ambiente	-25...+70 °C
Resistencia a la vibración	55 Hz (1 mm)
Resistencia al choque	30 g (11 ms)
Grado de protección	IP68
MTTF	874 Años según SN 29500 (ed. 99) 40 °C
Indicación estado de conmutación	
	LED, Amarillo

Accesorios

Modelo	N° de identificación		Dibujo acotado
BST-30B	6947216	Abrazadera de montaje para sensores de tubo roscado, con tope fijo; material: PA6	
QM-30	6945103	Abrazadera de montaje rápido con tope, material: Latón cromado. Rosca macho M36 × 1.5. Nota: La distancia de conmutación de los interruptores de proximidad puede variar por el uso de soportes de montaje rápido.	
MW-30	6945005	Soporte de montaje para sensores de tubo roscado; material: acero inoxidable A2 1.4301 AISI 304)	
BSS-30	6901319	Abrazadera de montaje para sensores de tubo liso y roscado; material: polipropileno	
BL20-4DI-NAMUR	6827212	4 entradas digitales conforme a la norma EN 60947-5-6. Para sensores NAMUR, contactos sin tensión o sensores DC aprox+ de dos hilos.	