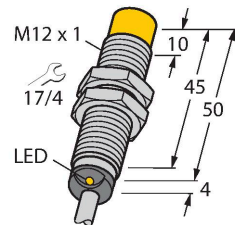


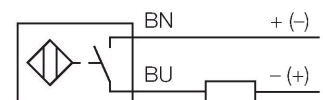
NI8-M12-AD4X

Sensor inductivo – con distancia de conmutación extendida



- Tubo roscado M12 × 1
- Latón cromado
- rango de detección mayor
- Distancia de conmutación con montaje completamente enrasado
- 2 hilos DC, 10...65 VDC
- contacto de cierre
- conexión de cable

Esquema de conexiones



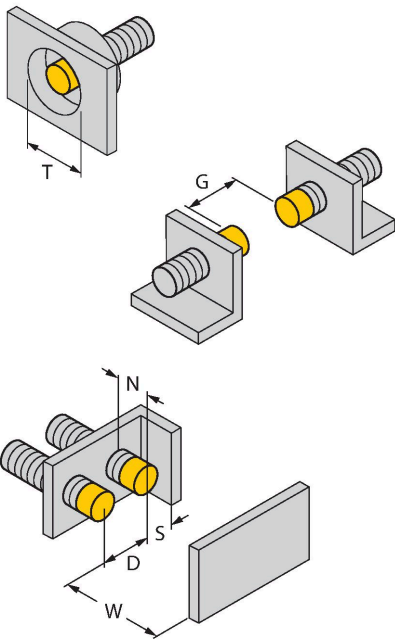
Principio de Funcionamiento

Los sensores inductivos detectan sin desgaste ni contacto los objetos metálicos. Para ello necesitan un campo electromagnético alterno de alta frecuencia que interactúa con el objeto. En los sensores inductivos, este campo es generado por un circuito LC de resonancia con bobina de núcleo de ferrita.

Tipo	NI8-M12-AD4X
N.º de ID	4411235
Datos generales	
Distancia de detección	8 mm
Condiciones de montaje	No enrasado
Distancia de conmutación asegurada	$\leq (0,81 \times S_n)$ mm
Factor de corrección	St37 = 1; Al = 0,3; acero inoxidable = 0,7; Ms = 0,4
Precisión de repetición	≤ 2 % del valor final
Variación de temperatura	$\leq \pm 10$ %
Histéresis	1...15 %
Datos eléctricos	
Voltaje de funcionamiento U_B	10...65 VCC
Onda U_{ss}	≤ 10 % U_{Bmax}
Corriente de funcionamiento nominal CC I_e	≤ 100 mA
Corriente residual	≤ 0.6 mA
Tensión de control de aislamiento	0.5 kV
Protección cortocircuito	sí/cíclica
Caída de tensión a I_e	≤ 5 V
Rotura de cable/protección contra polaridad inversa	Completa
Salida eléctrica	2 hilos, Contacto NA, 2 hilos
Corriente de servicio mín.	≥ 3 mA
Frecuencia de conmutación	1 kHz
Datos mecánicos	
Diseño	Tubo roscado, M12 × 1
Medidas	54 mm
Material de la cubierta	Metal, CuZn, Cromado
Material de la cara activa	plástico, PA12-GF30

Tapa externa	plástico, EPTR
Par de apriete máx. de la tuerca de la carcasa	10 Nm
Conexión eléctrica	Cables
Calidad del cable	Ø 5.2 mm, LifYY, PVC, 2 m
Sección transversal principal	2 x 0.34 mm ²
Condiciones ambientales	
Temperatura ambiente	-25...+70 °C
Resistencia a la vibración	55 Hz (1 mm)
Resistencia al choque	30 g (11 ms)
Grado de protección	IP67
MTTF	2283 Años según SN 29500 (ed. 99) 40 °C
Indicación estado de conmutación	LED, Amarillo

Instrucciones y descripción del montaje

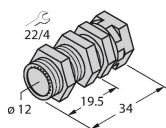


Distancia D	5 × B
Distancia W	3 × Sn
Distancia T	45 mm
Distancia S	6 mm
Distancia G	6 × Sn
Distancia N	2 × Sn
Diámetro de la cara activa B	Ø 12 mm

QM-12

6945101

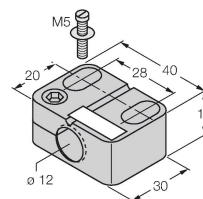
Abrazadera de montaje rápido con tope, material: Latón cromado. Rosca macho M16 × 1. Nota: La distancia de conmutación de los interruptores de proximidad puede variar por el uso de soportes de montaje rápido.



BST-12B

6947212

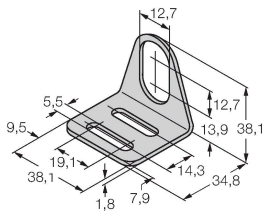
Abrazadera de montaje para sensores de tubo roscado, con tope fijo; material: PA6



MW12

6945003

Soporte de montaje para sensores de tubo roscado; material: acero inoxidable A2 1.4301 AISI 304)



BSS-12

6901321

Abrazadera de montaje para sensores de tubo liso y roscado; material: polipropileno

