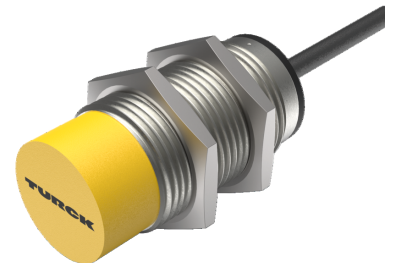
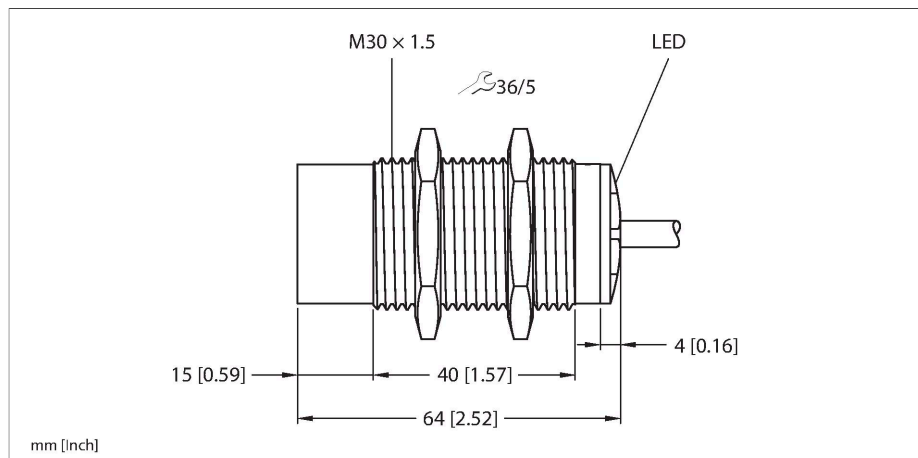


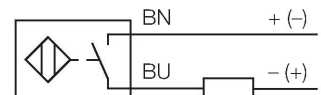
NI15-M30-AD4X

Sensor inductivo



- Tubo roscado M30 × 1,5
- Latón cromado
- 2 hilos DC, 10...65 VDC
- contacto de cierre
- conexión de cable

Esquema de conexiones



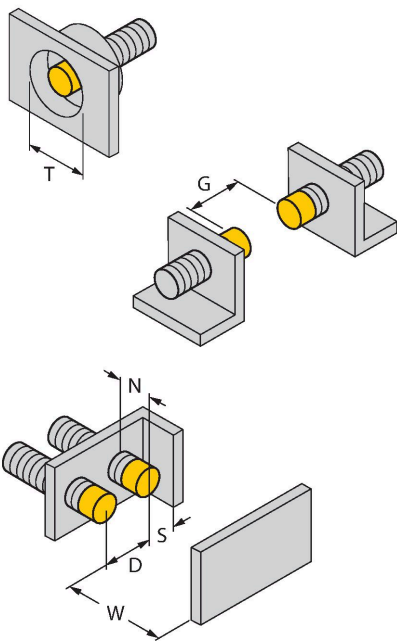
Principio de Funcionamiento

Los sensores inductivos detectan sin desgaste ni contacto los objetos metálicos. Para ello utilizan un campo electromagnético alterno de alta frecuencia que interactúa con el objeto. En los sensores inductivos, este campo es generado por un circuito LC de resonancia con bobina de núcleo de ferrita.

Tipo	NI15-M30-AD4X
N.º de ID	44172
Datos generales	
Distancia de detección	15 mm
Condición para el montaje	No enrasado
Distancia de conmutación asegurada	≤ (0,81 × S _n) mm
Factor de corrección	St37 = 1; Al = 0,3; acero inoxidable = 0,7; Ms = 0,4
Precisión de repetición	≤ 2 % del valor final
Variación de temperatura	≤ ±10 %
Histéresis	1...15 %
Datos eléctricos	
Tensión de servicio	10...65 VCC
Ondulación residual	≤ 10 % U _{ss}
Corriente DC nominal	≤ 100 mA
Corriente residual	≤ 0.6 mA
Tensión de control de aislamiento	≤ 0.5 kV
Protección cortocircuito	sí / cíclica
Caída de tensión a I _e	≤ 5 V
Protección ante corto-circuito/polaridad inversa	Completa
Salida eléctrica	2 hilos, Contacto NA, 2 hilos
Corriente de servicio mín.	≥ 3 mA
Frecuencia de conmutación	0.2 kHz
Datos mecánicos	
Diseño	Tubo roscado, M30 × 1.5
Medidas	64 mm
Material de la cubierta	Metal, CuZn, Cromado
Material de la cara activa	plástico, PA12-GF30

Tapa externa	plástico, EPTR
Par de apriete máx. de la tuerca de la carcasa	75 Nm
Conexión eléctrica	Cables
Calidad del cable	Ø 5.2 mm, LifYY, PVC, 2 m
Sección transversal principal	2 x 0.34 mm ²
Condiciones ambientales	
Temperatura ambiente	-25...+70 °C
Resistencia a la vibración	55 Hz (1 mm)
Resistencia al choque	30 g (11 ms)
Grado de protección	IP67
MTTF	2283 Años según SN 29500 (ed. 99) 40 °C
Indicación estado de conmutación	LED, Amarillo

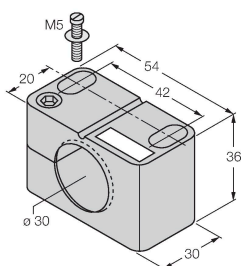
Instrucciones y descripción del montaje



Distancia D	3 x B
Distancia W	3 x Sn
Distancia T	3 x B
Distancia S	1,5 x B
Distancia G	6 x Sn
Distancia N	20 mm
Diámetro de la cara activa B	Ø 30 mm

BST-30B

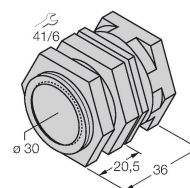
6947216



Abrazadera de montaje para sensores de tubo roscado, con tope fijo; material: PA6

QM-30

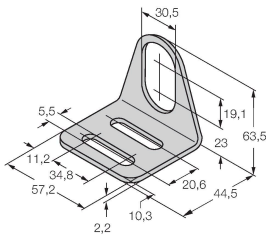
6945103



Abrazadera de montaje rápido con tope, material: Latón cromado. Rosca macho M36 x 1.5. Nota: La distancia de conmutación de los interruptores de proximidad puede variar por el uso de soportes de montaje rápido.

MW-30**6945005**

Soporte de montaje para sensores de tubo roscado; material: acero inoxidable A2 1.4301 AISI 304)

**BSS-30****6901319**

Abrazadera de montaje para sensores de tubo liso y roscado; material: polipropileno

