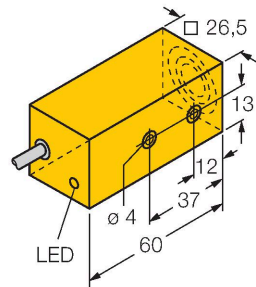


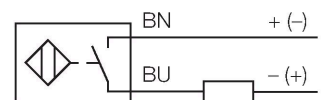
BI10F-Q26-AD4X/S34

Sensor inductivo – inmunidad al campo magnético



- Rectangular, altura de 26 mm
- Cara activa frontal
- Plástico, PA66-GF25-V0
- inmunidad a campos magnéticos (resistente a la soldadura) para campos de corriente continua y alterna
- 2 hilos DC, 10...65 VDC
- contacto de cierre
- conexión de cable

Esquema de conexiones



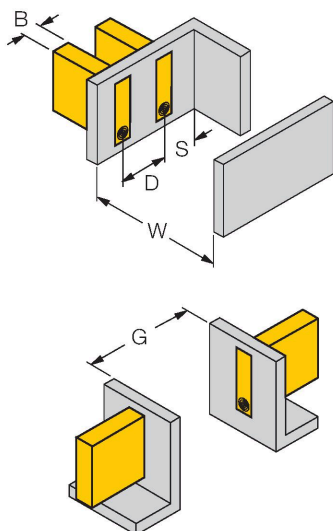
Principio de Funcionamiento

Los sensores inductivos detectan sin desgaste ni contacto los objetos metálicos. Para ello utilizan un campo electromagnético alterno de alta frecuencia que interactúa con el objeto. En los sensores inductivos, este campo es generado por un circuito LC de resonancia con bobina de núcleo de ferrita.

Tipo	BI10F-Q26-AD4X/S34
N.º de ID	44700
Special version	S34 corresponde a: Resistente a campos magnéticos
Datos generales	
Distancia de detección	10 mm
Condición para el montaje	Enrasado
Distancia de conmutación asegurada	$\leq (0,81 \times S_n)$ mm
Factor de corrección	St37 = 1; Al = 0,3; acero inoxidable = 0,7; Ms = 0,4
Precisión de repetición	≤ 2 % del valor final
Variación de temperatura	$\leq \pm 10$ %
Histéresis	1...15 %
Datos eléctricos	
Tensión de servicio	10...65 VCC
Ondulación residual	≤ 10 % U_{ss}
Corriente DC nominal	≤ 100 mA
Corriente residual	≤ 0.8 mA
Tensión de control de aislamiento	≤ 0.5 kV
Protección cortocircuito	sí / cíclica
Caída de tensión a I_o	≤ 5 V
Protección ante corto-circuito/polaridad inversa	Completa
Salida eléctrica	2 hilos, Contacto NA, 2 hilos
Corriente de servicio mín.	≥ 3 mA
Frecuencia de conmutación	0.02 kHz
Datos mecánicos	
Diseño	Rectangular, Q26
Medidas	60 x 26 x 26 mm
Material de la cubierta	Plástico, PBT-GF30-V0

Material de la cara activa	PBT-GF30-V0
Tapa externa	plástico, PA66-GF25
Conexión eléctrica	Cables
Calidad del cable	Ø 5.2 mm, LifYY, PVC, 2 m
Sección transversal principal	2 x 0.34 mm ²
Condiciones ambientales	
Temperatura ambiente	-25...+70 °C
Resistencia a la vibración	55 Hz (1 mm)
Resistencia al choque	30 g (11 ms)
Grado de protección	IP67
MTTF	2283 Años según SN 29500 (ed. 99) 40 °C
Indicación estado de conmutación	LED, Amarillo

Instrucciones y descripción del montaje



Distancia D	3 x B
Distancia W	3 x Sn
Distancia S	1,5 x B
Distancia G	6 x Sn
Anchura de la cara activa B	26 mm