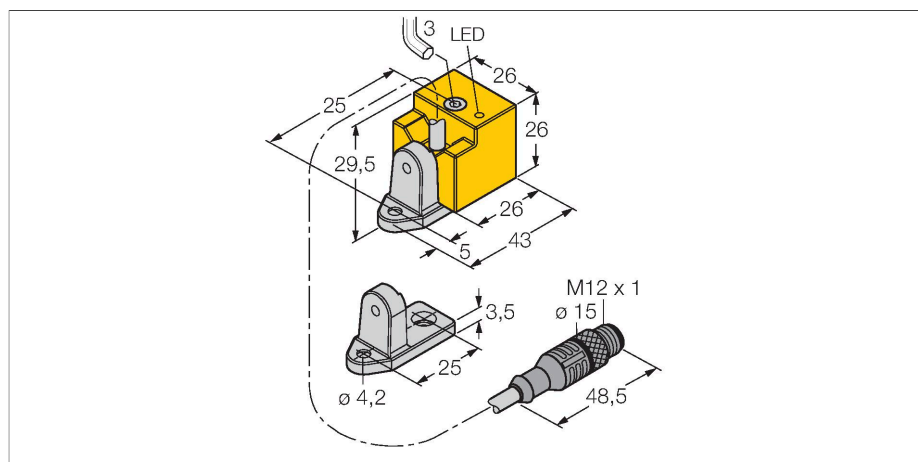


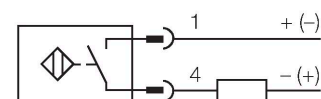
NI15-QN26-AD4X-0.15XOR-RS4.23/S100-S1589

sensor inductivo – con mayor rango de temperatura



- rectangular, altura 26mm
- posibilidad de orientar la cara activa en 4 direcciones
- plástico, PBT-GF30-V0
- LED de alta intensidad luminosa
- carcasa con revestimiento para aplicaciones en zonas de soldadora
- para temperaturas hasta +100 °C
- 2 hilos DC, 10...65 VDC
- contacto de cierre
- cable con conector

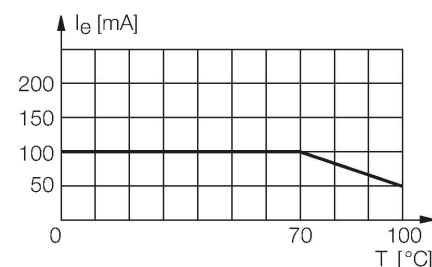
Esquema de conexiones



Tipo	NI15-QN26-AD4X-0.15XOR-RS4.23/S100-S1589
N.º de ident.	4470232
Special version	Temperatura ambiente máxima = 100 °C Revestimiento WeldGuard™
Distancia de detección	15 mm
Condición para el montaje	No enrasado
Distancia de conmutación asegurada	≤ (0,81 x S _n) mm
Factor de corrección	St37 = 1; Al = 0,3; acero inoxidable = 0,7; Ms = 0,4
Precisión de repetición	≤ 2 % del valor final
Variación de temperatura	≤ ± 10 % ≤ ± 20 %, ≥ +70 °C
Histéresis	1...15 %
Temperatura ambiente	-25...+100 °C
Tensión de servicio	10...65 VCC
Ondulación residual	≤ 10 % U _{ss}
Corriente DC nominal	≤ 100 mA
Rated operational current	ver curva de reducción
Corriente residual	≤ 0.6 mA
Tensión de control de aislamiento	≤ 0.5 kV
Protección cortocircuito	sí / cíclica
Caída de tensión a I _e	≤ 5 V
Protección ante corto-circuito/polaridad inversa	Completa
Salida eléctrica	2 hilos, Contacto NA, 2 hilos
Corriente de servicio mín.	≥ 3 mA
Frecuencia de conmutación	0.5 kHz
Diseño	Rectangular, QN26
Medidas	43 x 26 x 26 mm

Principio de Funcionamiento

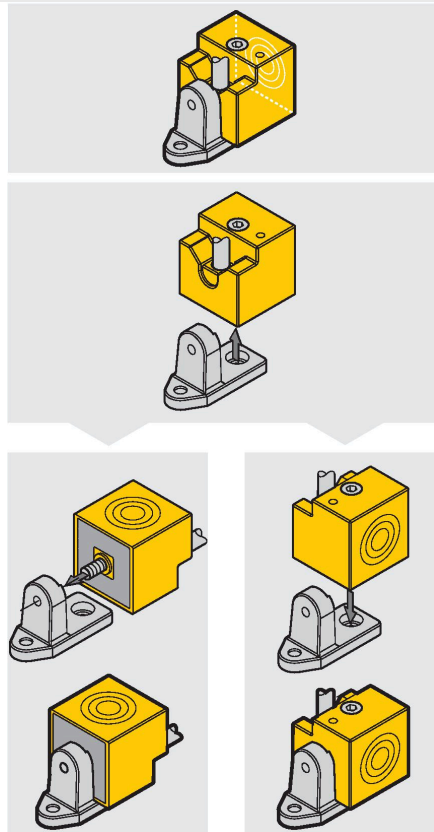
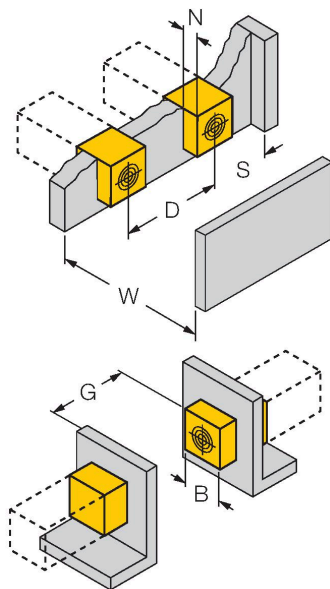
Los sensores inductivos detectan sin desgaste ni contacto los objetos metálicos. Para ello utilizan un campo electromagnético alterno de alta frecuencia que interactúa con el objeto. En los sensores inductivos, este campo es generado por un circuito LC de resonancia con bobina de núcleo de ferrita.



posibilidad de orientar la cara activa en 4 direcciones

Material de la cubierta	Plástico, PBT-GF30-V0, Con recubrimiento Weldguard
Material tuerca racor	CuZn, revestimiento PTFE
Conexión eléctrica	Cable con conector, M12 x 1
Calidad del cable	Ø 4.4 mm, Naranja, Lif12Y11X, PUR, 0.15 m
Sección transversal principal	2 x 0.34 mm ²
Resistencia a la vibración	55 Hz (1 mm)
Resistencia al choque	30 g (11 ms)
Grado de protección	IP67
Indicación estado de conmutación	LED
Incluido en el equipamiento	ángulo reversible

Instrucciones y descripción del montaje



Distancia D	3 x B
Distancia W	3 x Sn
Distancia S	1,5 x B
Distancia G	6 x Sn
Distancia N	1 x B
Anchura de la cara activa B	26 mm

montaje con tornillos conforme a DIN 6912 tornillos allen M4 x 30 incluidos con el equipo. DIN 84 tornillos de ranura no incluidos con el equipo.