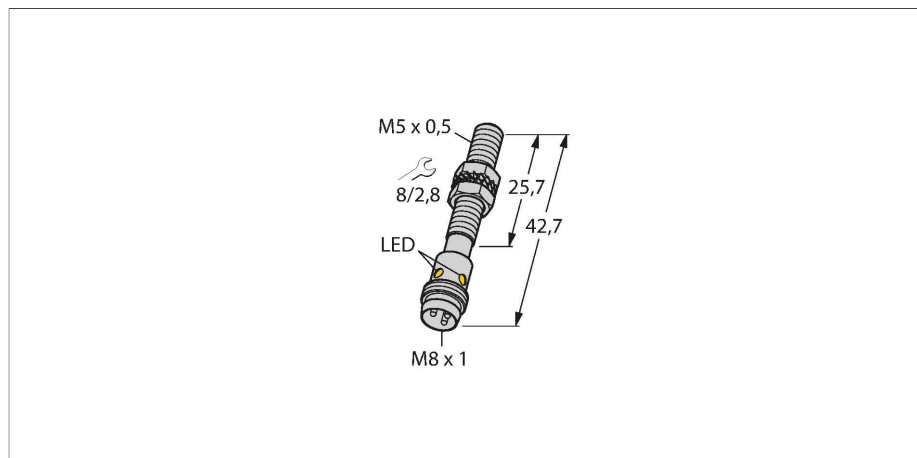


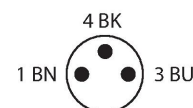
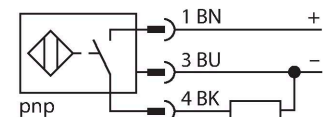
BI1U-EG05-AP6X-V1331

Sensor inductivo



- Tubo roscado, M5 x 0,5
- Acero inoxidable, 1.4427 SO
- Factor 1 para todos los metales
- Resistente a campos magnéticos
- Alta distancia de conmutación
- 3 hilos DC, 10...30 VDC
- contacto de cierre, salida PNP
- conector, M8 x 1

Esquema de conexiones



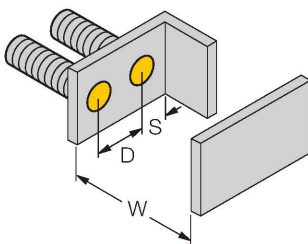
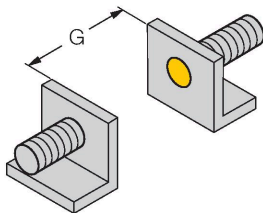
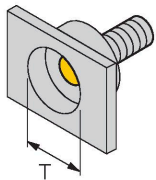
Principio de Funcionamiento

Los sensores inductivos están diseñados para detección sin desgaste ni contacto de objetos metálicos. Los sensores uprox3 cuentan con ventajas significativas gracias a su sistema patentado de bobinas múltiples. Destacan gracias a sus óptimas distancias de conmutación, máxima flexibilidad y fiabilidad operativa, así como por su eficiente estandarización.

Tipo	BI1U-EG05-AP6X-V1331
N.º de ID	4602117
Datos generales	
Distancia de detección	1 mm
Condición para el montaje	Enrasado
Distancia de conmutación asegurada	$\leq (0,81 \times S_n)$ mm
Precisión de repetición	$\leq 2 \%$ del valor final
Variación de temperatura	$\leq \pm 10 \%$
	$\leq \pm 20 \%, \leq 0 \text{ }^\circ\text{C}$
Histéresis	3...15 %
Datos eléctricos	
Tensión de servicio	10...30 VCC
Ondulación residual	$\leq 10 \%$ U_{ss}
Corriente DC nominal	≤ 100 mA
Corriente sin carga	20 mA
Corriente residual	≤ 0.1 mA
Tensión de control de aislamiento	≤ 0.5 kV
Protección cortocircuito	sí / cíclica
Caída de tensión a I_o	≤ 1.8 V
Protección ante corto-circuito/polaridad inversa	sí / Completa
Salida eléctrica	3 hilos, Contacto NA, PNP
Inmune al campo de corriente continua	200 mT
Inmunidad campo magnético alterno	200 mT _{ss}
Frecuencia de conmutación	2 kHz
Datos mecánicos	
Diseño	Tubo roscado, M5 x 0.5
Medidas	42.7 mm
Material de la cubierta	Acero inoxidable, 1.4427 SO

Material de la cara activa	PA12
Par de apriete máx. de la tuerca de la carcasa	5 Nm
Conexión eléctrica	Conectores, M8 × 1
Condiciones ambientales	
Temperatura ambiente	-25...+70 °C
Resistencia a la vibración	55 Hz (1 mm)
Resistencia al choque	30 g (11 ms)
Grado de protección	IP67
MTTF	874 Años según SN 29500 (ed. 99) 40 °C
Indicación estado de conmutación	LED, Amarillo

Instrucciones y descripción del montaje



Distancia D	2 x B
Distancia W	3 x Sn
Distancia T	3 x B
Distancia S	1,5 x B
Distancia G	6 x Sn
Diámetro de la cara activa B	Ø 5 mm