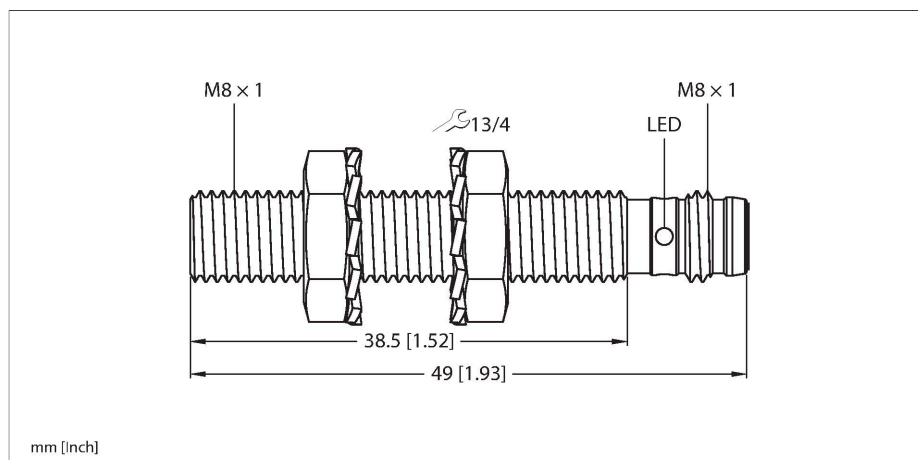


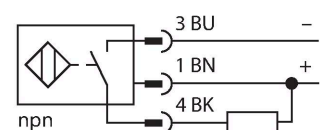
# BI1.5-EG08-AN6X-V1131

## Sensor inductivo



- Tubo roscado M8 × 1
- Acero inoxidable 1.4305 (AISI 303)
- 3 hilos DC, 10...30 VDC
- contacto de cierre, salida npn
- conector, M8 x 1

### Esquema de conexiones



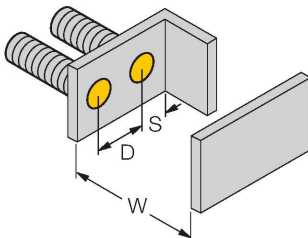
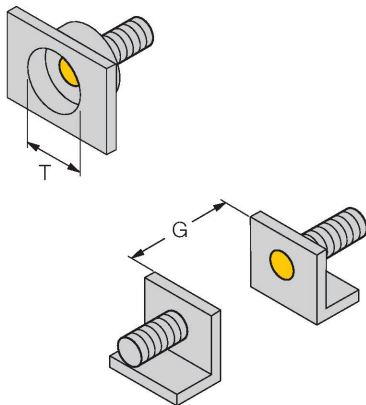
### Principio de Funcionamiento

Los sensores inductivos detectan sin desgaste ni contacto los objetos metálicos. Para ello utilizan un campo electromagnético alterno de alta frecuencia que interactúa con el objeto. En los sensores inductivos, este campo es generado por un circuito LC de resonancia con bobina de núcleo de ferrita.

<b>Tipo</b>	BI1.5-EG08-AN6X-V1131
<b>N.º de ID</b>	4602350
<b>Datos generales</b>	
Distancia de detección	1.5 mm
Condición para el montaje	Enrasado
Distancia de conmutación asegurada	≤ (0,81 × S <sub>n</sub> ) mm
Factor de corrección	St37 = 1; Al = 0,3; acero inoxidable = 0,7; Ms = 0,4
Precisión de repetición	≤ 2 % del valor final
Histéresis	20 %
<b>Datos eléctricos</b>	
Tensión de servicio	10...30 VCC
Ondulación residual	≤ 10 % U <sub>ss</sub>
Corriente DC nominal	≤ 150 mA
Corriente sin carga	15 mA
Corriente residual	≤ 0.1 mA
Tensión de control de aislamiento	≤ 0.5 kV
Protección cortocircuito	sí / cíclica
Caída de tensión a I <sub>o</sub>	≤ 1.8 V
Protección ante corto-circuito/polaridad inversa	sí / Completa
Salida eléctrica	3 hilos, Contacto NA, NPN
Frecuencia de conmutación	3 kHz
<b>Datos mecánicos</b>	
Diseño	Tubo roscado, M8 × 1
Medidas	49 mm
Material de la cubierta	Acero inoxidable, 1.4305 (AISI 303)
Material de la cara activa	plástico, PA6.6
Par de apriete máx. de la tuerca de la carcasa	5 Nm

Conexión eléctrica	Conectores, M8 × 1
<b>Condiciones ambientales</b>	
Temperatura ambiente	-25...+70 °C
Resistencia a la vibración	55 Hz (1 mm)
Resistencia al choque	30 g (11 ms)
Grado de protección	IP67
MTTF	2283 Años según SN 29500 (ed. 99) 40 °C
Indicación estado de conmutación	LED, Amarillo

### Instrucciones y descripción del montaje

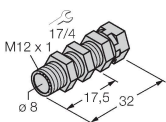


Distancia D	2 x B
Distancia W	3 x Sn
Distancia T	3 x B
Distancia S	1,5 x B
Distancia G	6 x Sn
Diámetro de la ca- ra activa B	Ø 8 mm

#### QM-08

6945100

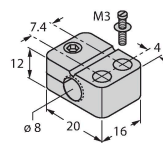
abrazadera de montaje rápido con tope, material: latón cromado rosca exterior M12 x 1. Nota: La distancia de conmutación del conmutador de proximidad puede reducirse por el uso de soportes de montaje rápido.



#### BST-08B

6947210

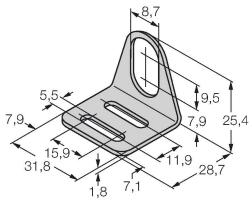
Abrazadera de montaje para sensores de tubo roscado, con tope fijo; material: PA6



MW-08

6945008

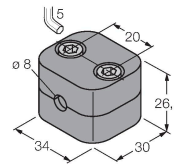
Soporte de montaje para sensores de tubo roscado; material: acero inoxidable A2 1.4301 AISI 304)



BSS-08

6901322

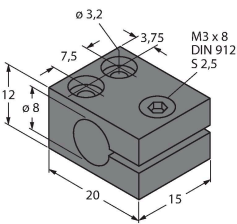
Abrazadera de montaje para sensores de tubo liso y roscado; material: polipropileno



MBS80

69479

Abrazadera de montaje para sensores de tubo liso; material del bloque de montaje: Aluminio anodizado



Dibujo acotado

Tipo

N.º de ID

PKG3M-2/TEL

6625385

Cable de conexión, conector hembra M8, recto, de 3 polos, tuerca de acoplamiento de acero inoxidable, longitud del cable: 2 m; material de revestimiento: PVC, negro; aprobación cULus

