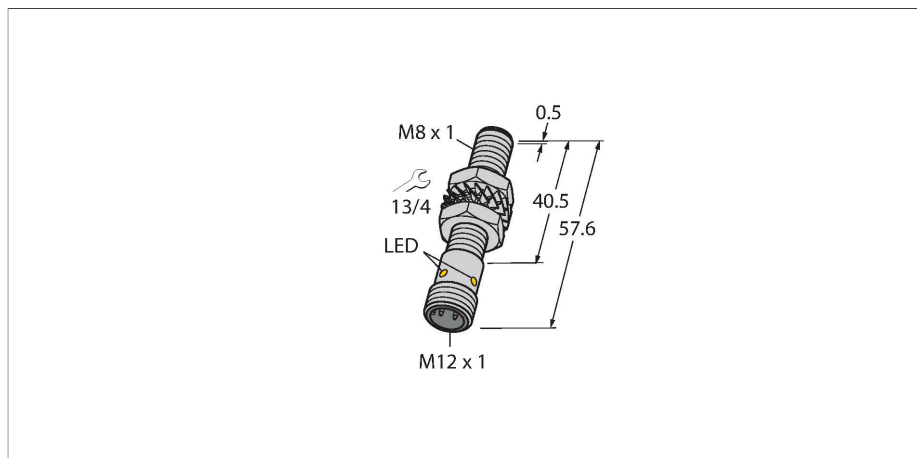


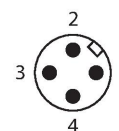
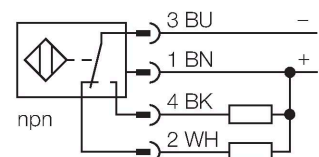
# BI3-M08E-VN6X-H1341

## Sensor inductivo – con distancia de conmutación extendida



- Tubo roscado, M8 x 1
- Latón niquelado
- rango de detección mayor
- Distancia de conmutación con montaje completamente enrasado
- 4 hilos DC, 10...30 VDC
- contacto inversor, salida NPN
- conector, M12 x 1

### Esquema de conexiones



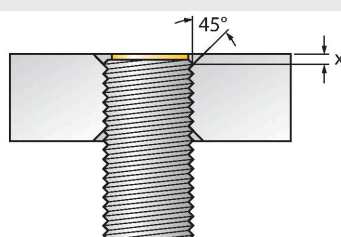
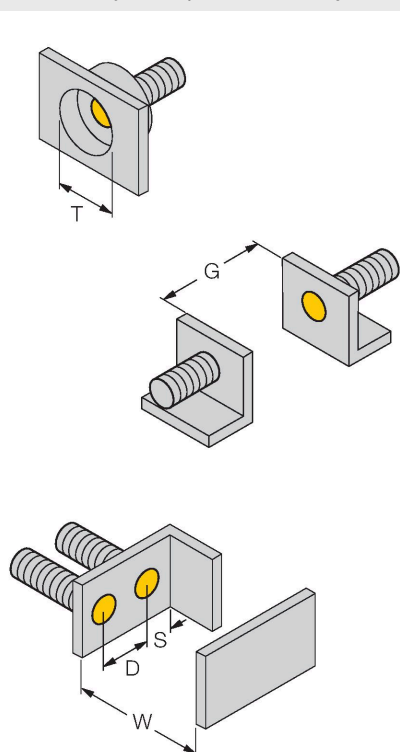
### Principio de Funcionamiento

Los sensores inductivos detectan sin desgaste ni contacto los objetos metálicos. Para ello necesitan un campo electromagnético alterno de alta frecuencia que interactúa con el objeto. En los sensores inductivos, este campo es generado por un circuito LC de resonancia con bobina de núcleo de ferrita.

Tipo	BI3-M08E-VN6X-H1341
N.º de ID	4602814
<b>Datos generales</b>	
Distancia de detección	3 mm
Condiciones de montaje	Enrasado
Distancia de conmutación asegurada	$\leq (0,81 \times S_n)$ mm
Factor de corrección	St37 = 1; Al = 0,3; acero inoxidable = 0,7; Ms = 0,4
Precisión de repetición	$\leq 2$ % del valor final
Variación de temperatura	$\leq \pm 10$ %
Histéresis	3...15 %
<b>Datos eléctricos</b>	
Voltaje de funcionamiento $U_B$	10...30 VCC
Onda $U_{ss}$	$\leq 10$ % $U_{Bmax}$
Corriente de funcionamiento nominal CC $I_e$	$\leq 200$ mA
Corriente sin carga	$\leq 15$ mA
Corriente residual	$\leq 0.1$ mA
Tensión de control de aislamiento	0.5 kV
Protección cortocircuito	sí/cíclica
Caída de tensión a $I_e$	$\leq 1.8$ V
Rotura de cable/protección contra polaridad inversa	sí/Completa
Salida eléctrica	4 hilos, Contacto antivalente, NPN
Frecuencia de conmutación	2.8 kHz
<b>Datos mecánicos</b>	
Diseño	Tubo roscado, M8 x 1
Medidas	57.6 mm
Material de la cubierta	Metal, CuZn, Niquelado
Material de la cara activa	plástico, PP-GF20

Par de apriete máx. de la tuerca de la carcasa	7 Nm
Conexión eléctrica	Conectores, M12 × 1
<b>Condiciones ambientales</b>	
Temperatura ambiente	-25...+70 °C
Resistencia a la vibración	55 Hz (1 mm)
Resistencia al choque	30 g (11 ms)
Grado de protección	IP67
MTTF	2283 Años según SN 29500 (ed. 99) 40 °C
Indicación estado de conmutación	LED, Amarillo

### Instrucciones y descripción del montaje



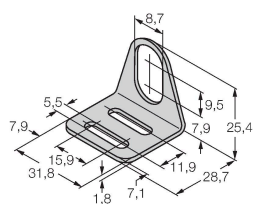
Distancia D	2 x B
Distancia W	3 x Sn
Distancia T	3 x B
Distancia S	1,5 x B
Distancia G	6 x Sn
Diámetro de la carcasa activa B	Ø 8 mm

Permite montaje totalmente enrasado sin limitaciones en latón, aluminio, acero inoxidable, así como con las tuercas suministradas. Solo con montaje enrasado en acero, debe respetarse una fase de 45° y mín. 1,7mm de profundidad (medida X).

MW08

6945008

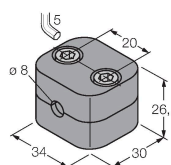
Soporte de montaje para sensores de tubo roscado; material: acero inoxidable A2 1.4301 AISI 304)



BSS-08

6901322

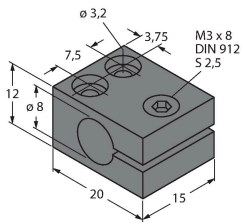
Abrazadera de montaje para sensores de tubo liso y roscado; material: polipropileno



MBS80

69479

Abrazadera de montaje para sensores de tubo liso; material del bloque de montaje: Aluminio anodizado



Dibujo acotado

Tipo  
RKC4.4T-2/TEL

N.º de ID  
6625013

Cable de conexión, conector hembra M12, recto, de 4 polos, longitud del cable: 2 m; material de revestimiento: PVC, negro; aprobación cULus

