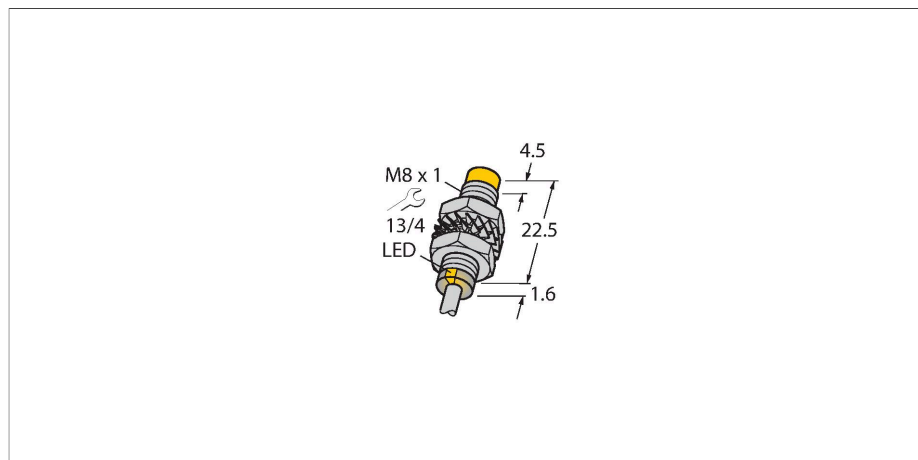


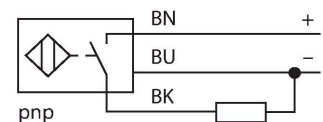
# NI3-M08K-AP6X

## Sensor inductivo – con distancia de conmutación extendida



- Tubo roscado, M8 x 1
- Latón niquelado
- rango de detección mayor
- Distancia de conmutación con montaje completamente enrasado
- 3 hilos CC, 10...30 VCC
- normalmente abierta, salida PNP
- conexión de cable

### Esquema de conexiones



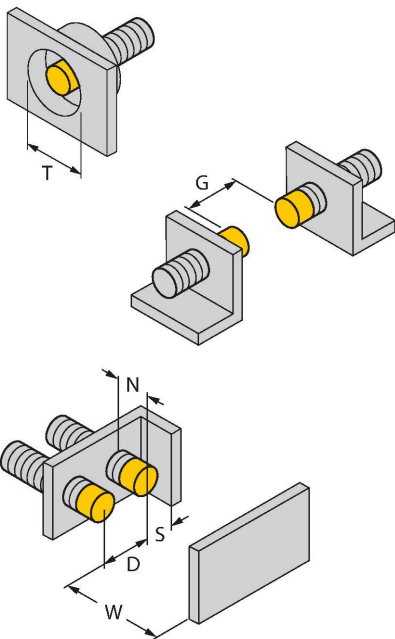
### Principio de Funcionamiento

Los sensores inductivos detectan sin desgaste ni contacto los objetos metálicos. Para ello necesitan un campo electromagnético alterno de alta frecuencia que interactúa con el objeto. En los sensores inductivos, este campo es generado por un circuito LC de resonancia con bobina de núcleo de ferrita.

Tipo	NI3-M08K-AP6X
N.º de ID	4602851
<b>Datos generales</b>	
Distancia de detección	3 mm
Condición para el montaje	No enrasado
Distancia de conmutación asegurada	$\leq (0,81 \times S_n)$ mm
Factor de corrección	St37 = 1; Al = 0,3; acero inoxidable = 0,7; Ms = 0,4
Precisión de repetición	$\leq 2$ % del valor final
Variación de temperatura	$\leq \pm 10$ %
Histéresis	3...15 %
<b>Datos eléctricos</b>	
Tensión de servicio	10...30 VCC
Ondulación residual	$\leq 10$ % $U_{ss}$
Corriente DC nominal	$\leq 150$ mA
Corriente sin carga	15 mA
Corriente residual	$\leq 0.1$ mA
Tensión de control de aislamiento	$\leq 0.5$ kV
Protección cortocircuito	sí / cíclica
Caída de tensión a $I_s$	$\leq 1.8$ V
Protección ante corto-circuito/polaridad inversa	sí / Completa
Salida eléctrica	3 hilos, Contacto NA, PNP
Frecuencia de conmutación	2.8 kHz
<b>Datos mecánicos</b>	
Diseño	Tubo roscado, M8 x 1
Medidas	24.1 mm
Material de la cubierta	Metal, CuZn, Niquelado
Material de la cara activa	plástico, PP-GF20

Tapa externa	plástico, PP-GF20
Par de apriete máx. de la tuerca de la carcasa	7 Nm
Conexión eléctrica	Cables
Calidad del cable	Ø 3 mm, Gris, Lif9Y-11Y, PUR, 2 m apto para el uso de cadenas de electricidad según declaración del fabricante H1063M
Sección transversal principal	3 x 0.14 mm <sup>2</sup>
<b>Condiciones ambientales</b>	
Temperatura ambiente	-25...+70 °C
Resistencia a la vibración	55 Hz (1 mm)
Resistencia al choque	30 g (11 ms)
Grado de protección	IP67
MTTF	2283 Años según SN 29500 (ed. 99) 40 °C
Indicación estado de conmutación	LED, Amarillo

## Instrucciones y descripción del montaje

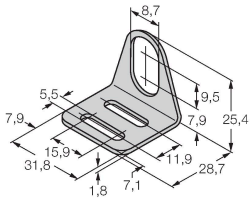


Distancia D	3 x B
Distancia W	3 x Sn
Distancia T	3 x B
Distancia S	1,5 x B
Distancia G	6 x Sn
Distancia N	2 x Sn
Diámetro de la cara activa B	Ø 8 mm

MW-08

6945008

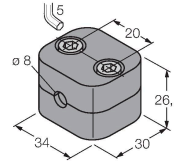
Soporte de montaje para sensores de tubo roscado; material: acero inoxidable A2 1.4301 AISI 304)



BSS-08

6901322

Abrazadera de montaje para sensores de tubo liso y roscado; material: polipropileno



MBS80

69479

Abrazadera de montaje para sensores de tubo liso; material del bloque de montaje: Aluminio anodizado

