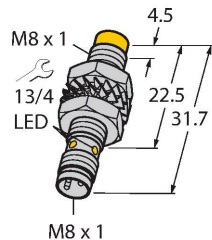


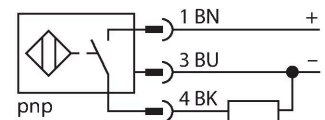
NI3-M08K-AP6X-V1131

Sensor inductivo – con distancia de conmutación extendida



- Tubo roscado, M8 x 1
- Latón niquelado
- rango de detección mayor
- Distancia de conmutación con montaje completamente enrasado
- 3 hilos DC, 10...30 VDC
- contacto de cierre, salida PNP
- conector, M8 x 1

Esquema de conexiones



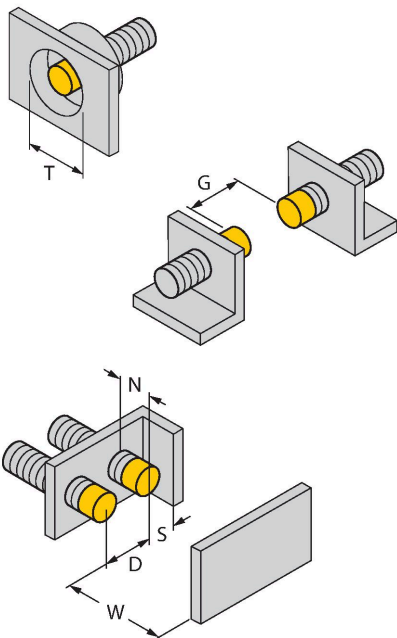
Principio de Funcionamiento

Los sensores inductivos detectan sin desgaste ni contacto los objetos metálicos. Para ello necesitan un campo electromagnético alterno de alta frecuencia que interactúa con el objeto. En los sensores inductivos, este campo es generado por un circuito LC de resonancia con bobina de núcleo de ferrita.

| | |
|--|--|
| Tipo | NI3-M08K-AP6X-V1131 |
| N.º de ID | 4602853 |
| Datos generales | |
| Distancia de detección | 3 mm |
| Condición para el montaje | No enrasado |
| Distancia de conmutación asegurada | $\leq (0,81 \times S_n)$ mm |
| Factor de corrección | St37 = 1; Al = 0,3; acero inoxidable = 0,7; Ms = 0,4 |
| Precisión de repetición | ≤ 2 % del valor final |
| Variación de temperatura | $\leq \pm 10$ % |
| Histéresis | 3...15 % |
| Datos eléctricos | |
| Tensión de servicio | 10...30 VCC |
| Ondulación residual | ≤ 10 % U_{ss} |
| Corriente DC nominal | ≤ 150 mA |
| Corriente sin carga | 15 mA |
| Corriente residual | ≤ 0.1 mA |
| Tensión de control de aislamiento | ≤ 0.5 kV |
| Protección cortocircuito | sí / cíclica |
| Caída de tensión a I_s | ≤ 1.8 V |
| Protección ante corto-circuito/polaridad inversa | sí / Completa |
| Salida eléctrica | 3 hilos, Contacto NA, PNP |
| Frecuencia de conmutación | 2.8 kHz |
| Datos mecánicos | |
| Diseño | Tubo roscado, M8 x 1 |
| Medidas | 31.7 mm |
| Material de la cubierta | Metal, CuZn, Niquelado |
| Material de la cara activa | plástico, PP-GF20 |

| | |
|--|---|
| Par de apriete máx. de la tuerca de la carcasa | 7 Nm |
| Conexión eléctrica | Conectores, M8 × 1 |
| Condiciones ambientales | |
| Temperatura ambiente | -25...+70 °C |
| Resistencia a la vibración | 55 Hz (1 mm) |
| Resistencia al choque | 30 g (11 ms) |
| Grado de protección | IP67 |
| MTTF | 2283 Años según SN 29500 (ed. 99) 40 °C |
| Indicación estado de conmutación | LED, Amarillo |

Instrucciones y descripción del montaje

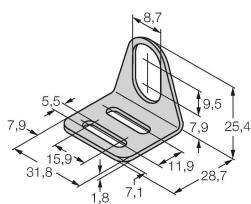


| | |
|---------------------------------|---------|
| Distancia D | 3 x B |
| Distancia W | 3 x Sn |
| Distancia T | 3 x B |
| Distancia S | 1,5 x B |
| Distancia G | 6 x Sn |
| Distancia N | 2 x Sn |
| Diámetro de la carcasa activa B | Ø 8 mm |

MW-08

6945008

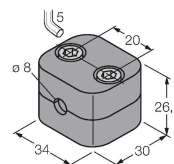
Soporte de montaje para sensores de tubo roscado; material: acero inoxidable A2 1.4301 AISI 304)



BSS-08

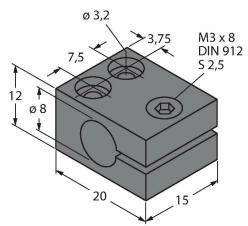
6901322

Abrazadera de montaje para sensores de tubo liso y roscado; material: polipropileno



MBS80

69479



Abrazadera de montaje para
sensores de tubo liso; material
del bloque de montaje: Aluminio
anodizado