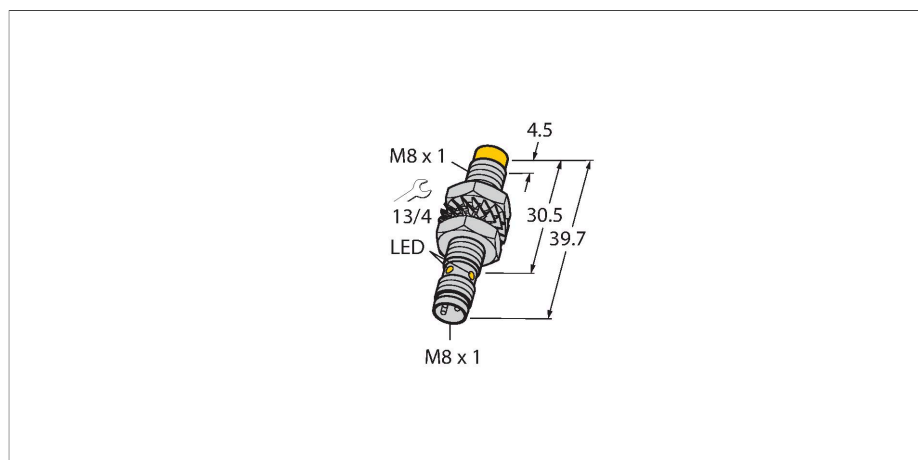


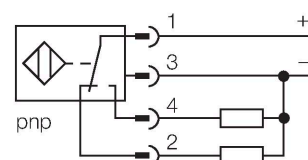
NI5-M08-VP6X-V1141

Sensor inductivo – con distancia de conmutación extendida



- Tubo roscado, M8 x 1
- Latón niquelado
- rango de detección mayor
- Distancia de conmutación con montaje completamente enrasado
- 4 hilos DC, 10...30 VDC
- contacto inversor, salida PNP
- conector, M8 x 1

Esquema de conexiones



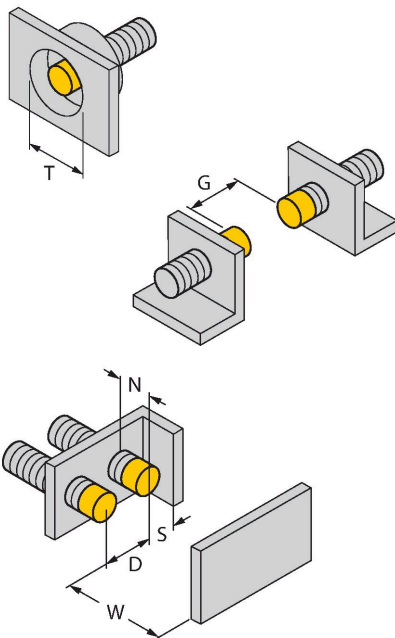
Principio de Funcionamiento

Los sensores inductivos detectan sin desgaste ni contacto los objetos metálicos. Para ello necesitan un campo electromagnético alterno de alta frecuencia que interactúa con el objeto. En los sensores inductivos, este campo es generado por un circuito LC de resonancia con bobina de núcleo de ferrita.

Tipo	NI5-M08-VP6X-V1141
N.º de ID	4603043
Datos generales	
Distancia de detección	5 mm
Condiciones de montaje	No enrasado
Distancia de conmutación asegurada	$\leq (0,81 \times S_n)$ mm
Factor de corrección	St37 = 1; Al = 0,3; acero inoxidable = 0,7; Ms = 0,4
Precisión de repetición	≤ 2 % del valor final
Variación de temperatura	$\leq \pm 10$ %
Histéresis	3...15 %
Datos eléctricos	
Voltaje de funcionamiento U_B	10...30 VCC
Onda U_{ss}	≤ 10 % U_{Bmax}
Corriente de funcionamiento nominal CC I_e	≤ 150 mA
Corriente sin carga	≤ 15 mA
Corriente residual	≤ 0.1 mA
Tensión de control de aislamiento	0.5 kV
Protección cortocircuito	sí/cíclica
Caída de tensión a I_e	≤ 1.8 V
Rotura de cable/protección contra polaridad inversa	sí/Completa
Salida eléctrica	4 hilos, Contacto antivalente, PNP
Frecuencia de conmutación	2.8 kHz
Datos mecánicos	
Diseño	Tubo roscado, M8 x 1
Medidas	39.7 mm
Material de la cubierta	Metal, CuZn, Niquelado
Material de la cara activa	plástico, PP-GF20

Par de apriete máx. de la tuerca de la carcasa	7 Nm
Conexión eléctrica	Conectores, M8 × 1
Condiciones ambientales	
Temperatura ambiente	-25...+70 °C
Resistencia a la vibración	55 Hz (1 mm)
Resistencia al choque	30 g (11 ms)
Grado de protección	IP67
MTTF	2283 Años según SN 29500 (ed. 99) 40 °C
Indicación estado de conmutación	LED, Amarillo

Instrucciones y descripción del montaje

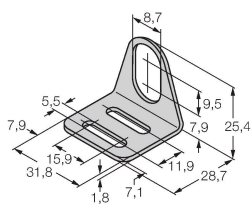


Distancia D	3 x B
Distancia W	3 x Sn
Distancia T	3 x B
Distancia S	1,5 x B
Distancia G	6 x Sn
Distancia N	2 x Sn
Diámetro de la carcasa activa B	Ø 8 mm

MW08

6945008

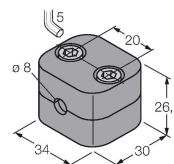
Soporte de montaje para sensores de tubo roscado; material: acero inoxidable A2 1.4301 AISI 304)



BSS-08

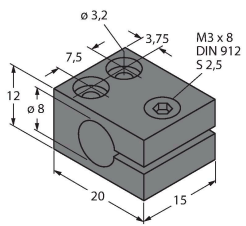
6901322

Abrazadera de montaje para sensores de tubo liso y roscado; material: polipropileno



MBS80

69479



Abrazadera de montaje para
sensores de tubo liso; material
del bloque de montaje: Aluminio
anodizado