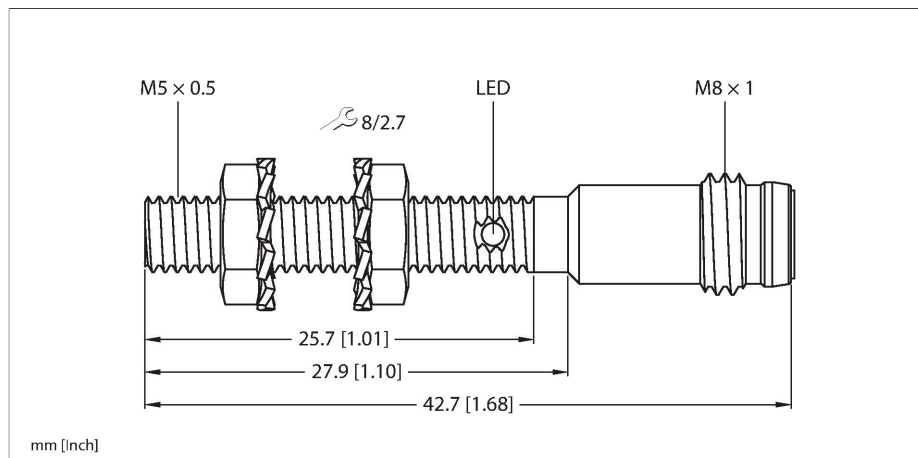


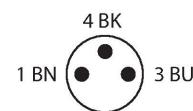
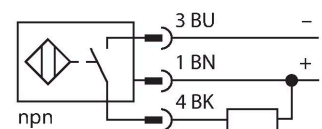
# BI1-EG05-AN6X-V1331

## Sensor inductivo



- Barril roscado, M5 × 0,5
- Acero inoxidable, 1.4305 (AIS303)
- 3 hilos DC, 10...30 VDC
- contacto de cierre, salida npn
- conector, M8 x 1

### Esquema de conexiones



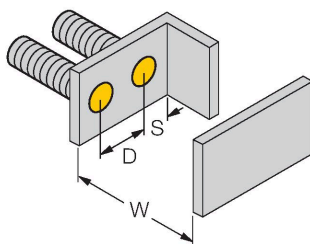
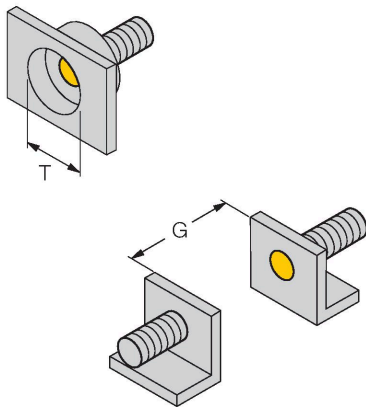
### Principio de Funcionamiento

Los sensores inductivos detectan sin desgaste ni contacto los objetos metálicos. Para ello utilizan un campo electromagnético alterno de alta frecuencia que interactúa con el objeto. En los sensores inductivos, este campo es generado por un circuito LC de resonancia con bobina de núcleo de ferrita.

<b>Tipo</b>	BI1-EG05-AN6X-V1331
<b>N.º de ID</b>	4608740
<b>Datos generales</b>	
Distancia de detección	1 mm
Condiciones de montaje	Enrasado
Distancia de conmutación asegurada	$\leq (0,81 \times S_n)$ mm
Factor de corrección	St37 = 1; Al = 0,3; acero inoxidable = 0,7; Ms = 0,4
Precisión de repetición	$\leq 2$ % del valor final
Histéresis	10 %
<b>Datos eléctricos</b>	
Voltaje de funcionamiento $U_b$	10...30 VCC
Onda $U_{ss}$	$\leq 10$ % $U_{Bmax}$
Corriente de funcionamiento nominal CC $I_e$	$\leq 100$ mA
Corriente sin carga	$\leq 15$ mA
Corriente residual	$\leq 0.1$ mA
Tensión de control de aislamiento	0.5 kV
Protección cortocircuito	sí/cíclica
Caída de tensión a $I_e$	$\leq 1.8$ V
Rotura de cable/protección contra polaridad inversa	sí/Completa
Salida eléctrica	3 hilos, Contacto NA, NPN
Frecuencia de conmutación	3 kHz
<b>Datos mecánicos</b>	
Diseño	Tubo roscado, M5 × 0.5
Medidas	42.7 mm
Material de la cubierta	Acero inoxidable, 1.4305 (AISI 303)
Material de la cara activa	plástico, PA6.6

Par de apriete máx. de la tuerca de la carcasa	2.5 Nm
Conexión eléctrica	Conectores, M8 × 1
<b>Condiciones ambientales</b>	
Temperatura ambiente	-25...+70 °C
Resistencia a la vibración	55 Hz (1 mm)
Resistencia al choque	30 g (11 ms)
Grado de protección	IP67
MTTF	2283 Años según SN 29500 (ed. 99) 40 °C
Indicación estado de conmutación	LED, Amarillo

### Instrucciones y descripción del montaje



Distancia D	3 × B
Distancia W	3 × Sn
Distancia T	3 × B
Distancia S	1,5 × B
Distancia G	6 × Sn
Diámetro de la carcasa activa B	Ø 5 mm

### Dibujo acotado

Tipo: PKGV3M-2/TEL  
N.º de ID: 6625385

Cable de conexión, conector hembra M8, recto, de 3 polos, tuerca de acoplamiento de acero inoxidable, longitud del cable: 2 m; material de revestimiento: PVC, negro; aprobación cULus

