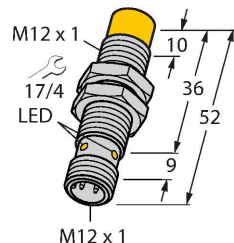


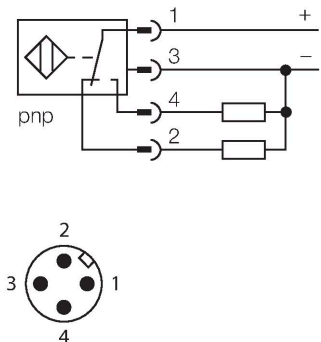
NI8-M12-VP6X-H1141

Sensor inductivo – con distancia de conmutación extendida



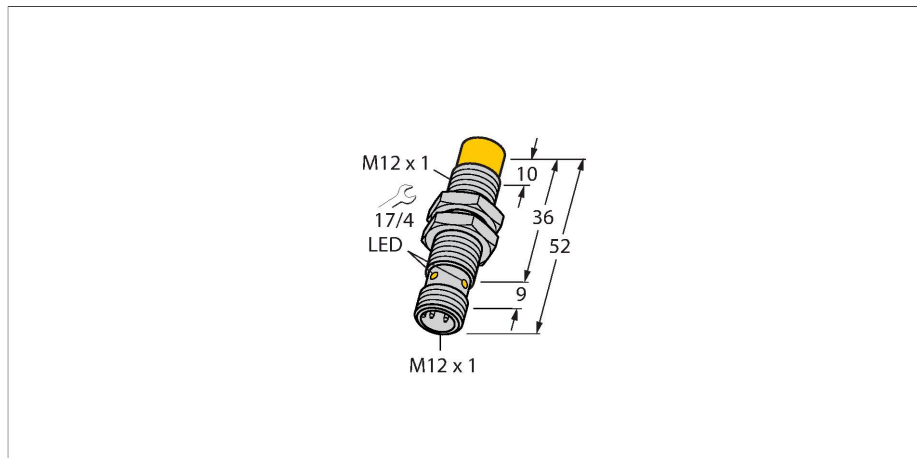
- Tubo roscado M12 × 1
- Latón cromado
- rango de detección mayor
- Distancia de conmutación con montaje completamente enrasado
- 4 hilos DC, 10...30 VDC
- contacto inversor, salida PNP
- conector, M12 × 1

Esquema de conexiones



Principio de Funcionamiento

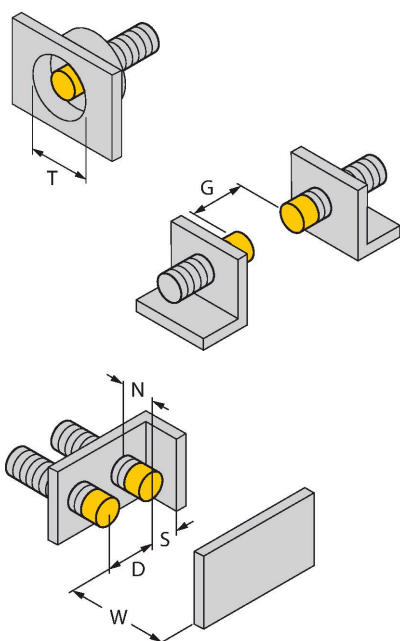
Los sensores inductivos detectan sin desgaste ni contacto los objetos metálicos. Para ello necesitan un campo electromagnético alterno de alta frecuencia que interactúa con el objeto. En los sensores inductivos, este campo es generado por un circuito LC de resonancia con bobina de núcleo de ferrita.



Tipo	NI8-M12-VP6X-H1141
N.º de ID	4611324
Datos generales	
Distancia de detección	8 mm
Condición para el montaje	No enrasado
Distancia de conmutación asegurada	≤ (0,81 × S _n) mm
Factor de corrección	St37 = 1; Al = 0,3; acero inoxidable = 0,7; Ms = 0,4
Precisión de repetición	≤ 2 % del valor final
Variación de temperatura	≤ ±10 %
Histéresis	3...15 %
Datos eléctricos	
Tensión de servicio	10...30 VCC
Ondulación residual	≤ 10 % U _{ss}
Corriente DC nominal	≤ 200 mA
Corriente sin carga	15 mA
Corriente residual	≤ 0.1 mA
Tensión de control de aislamiento	≤ 0.5 kV
Protección cortocircuito	sí / cíclica
Caída de tensión a I _e	≤ 1.8 V
Protección ante corto-circuito/polaridad inversa	sí / Completa
Salida eléctrica	4 hilos, Contacto antivalente, PNP
Frecuencia de conmutación	2 kHz
Datos mecánicos	
Diseño	Tubo roscado, M12 × 1
Medidas	52 mm
Material de la cubierta	Metal, CuZn, Cromado
Material de la cara activa	plástico, PA12-GF30

Par de apriete máx. de la tuerca de la carcasa	10 Nm
Conexión eléctrica	Conectores, M12 × 1
Condiciones ambientales	
Temperatura ambiente	-25...+70 °C
Resistencia a la vibración	55 Hz (1 mm)
Resistencia al choque	30 g (11 ms)
Grado de protección	IP67
MTTF	2283 Años según SN 29500 (ed. 99) 40 °C
Indicación estado de conmutación	LED, Amarillo

Instrucciones y descripción del montaje

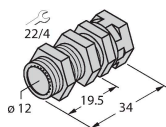


Distancia D	5 × B
Distancia W	3 × Sn
Distancia T	3 × B
Distancia S	1,5 × B
Distancia G	6 × Sn
Distancia N	2 × Sn
Diámetro de la carcasa activa B	Ø 12 mm

QM-12

6945101

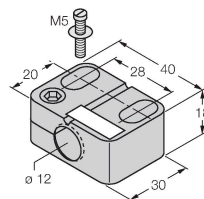
Abrazadera de montaje rápido con tope, material: Latón cromado. Rosca macho M16 × 1. Nota: La distancia de conmutación de los interruptores de proximidad puede variar por el uso de soportes de montaje rápido.



BST-12B

6947212

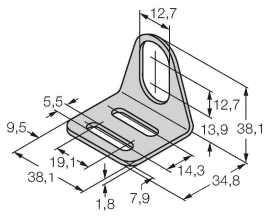
Abrazadera de montaje para sensores de tubo roscado, con tope fijo; material: PA6



MW-12

6945003

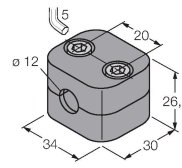
Soporte de montaje para sensores de tubo roscado; material: acero inoxidable A2 1.4301 AISI 304)



BSS-12

6901321

Abrazadera de montaje para sensores de tubo liso y roscado; material: polipropileno



Dibujo acotado

Tipo
RKC4.4T-2/TEL

N.º de ID
6625013

Cable de conexión, conector hembra M12, recto, de 4 polos, longitud del cable: 2 m; material de revestimiento: PVC, negro; aprobación cULus

