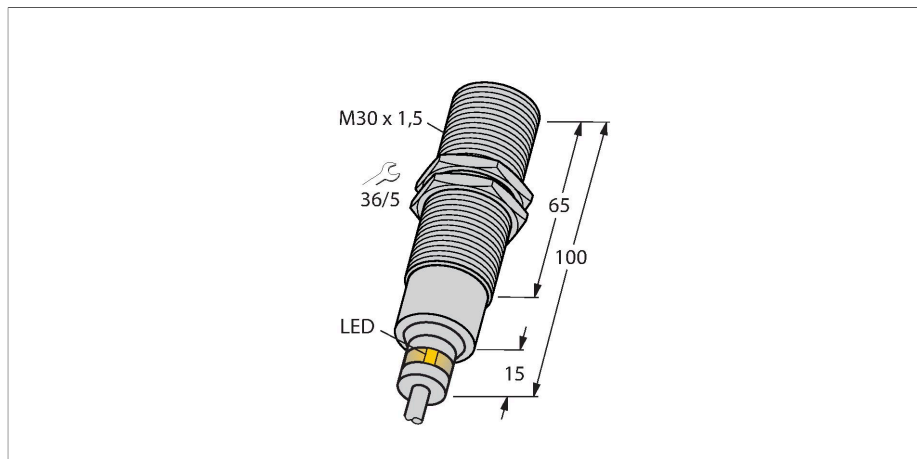


# BI10-EM30D-VP6X/S120

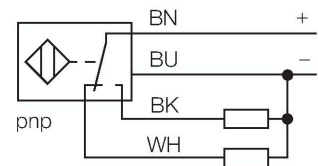
## Sensor inductivo – para condiciones ambientales extremas y temperaturas hasta de 120°C



- tubo roscado, M30 x 1,5
- acero inoxidable, 1,4571
- anillo de obturación de Viton
- grado de protección IP68/IP69K,
- Para temperaturas de hasta +120 °C
- tapa frontal de teflón
- Resistente a cambios climáticos
- resistente a lubricantes de refrigeración, aceites para rectificación y de corte
- Apto para aplicaciones en la industria alimentaria
- 4 hilos DC, 10...30 VDC
- contacto inversor, salida PNP
- conexión de cable

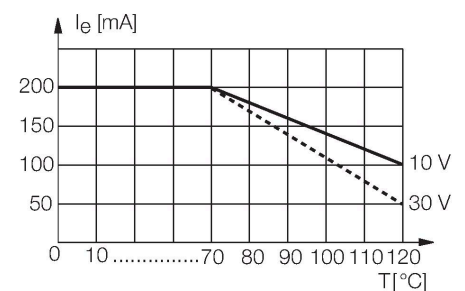
Tipo	BI10-EM30D-VP6X/S120
N.º de ID	4617035
Special version	S120 corresponde a: Temperatura ambiente máxima = 120 °C
<b>Datos generales</b>	
Distancia de detección	10 mm
Condición para el montaje	Enrasado
Distancia de conmutación asegurada	≤ (0,81 x Sn) mm
Factor de corrección	St37 = 1; Al = 0,3; acero inoxidable = 0,7; Ms = 0,4
Precisión de repetición	≤ 2 % del valor final
Variación de temperatura	≤ ±10 % ≤ ± 20 %, ≥ +70 °C
Histéresis	3...15 %
<b>Datos eléctricos</b>	
Tensión de servicio	10...30 VCC
Ondulación residual	≤ 10 % U <sub>ss</sub>
Corriente DC nominal	≤ 200 mA
Rated operational current	ver curva de reducción
Corriente sin carga	15 mA
Corriente residual	≤ 0.1 mA
Tensión de control de aislamiento	≤ 0.5 kV
Protección cortocircuito	sí / cíclica
Caída de tensión a I <sub>e</sub>	≤ 1.8 V
Protección ante corto-circuito/polaridad inversa	sí / Completa
Salida eléctrica	4 hilos, Contacto antivalente, PNP
Frecuencia de conmutación	0.1 kHz

### Esquema de conexiones



### Principio de Funcionamiento

TURCK ofrece sensores impermeables con resistencia a productos de limpieza, lubricantes de refrigeración y aceites de corte y rectificación para aplicaciones en la industria alimenticia y mecánica. Sensores inductivos de TURCK para ambientes industriales hostiles no solamente reúnen, sino inclusive exceden los requerimientos de grado de protección IP68 y IP69K. Los sensores inductivos de construcción especial son adecuados para temperaturas de -60 hasta +250°C.



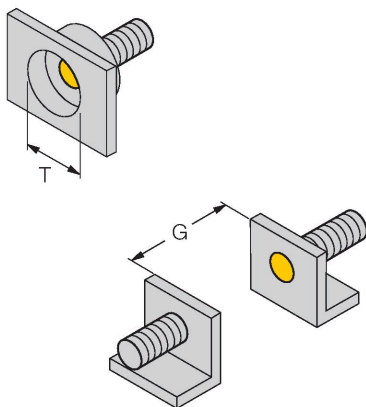
## Datos mecánicos

Diseño	Tubo roscado, M30 × 1.5
Medidas	100 mm
Material de la cubierta	Acero inoxidable, 1,4571 (AISI 316Ti)
Material de la cara activa	plástico, PTFE
Tapa externa	plástico, PTFE
Presión admisible en capuchón frontal	≤ 10 bar
Par de apriete máx. de la tuerca de la carcasa	40 Nm
Conexión eléctrica	Cables
Calidad del cable	Ø 3.7 mm, PTFE, FEP, 2 m
Sección transversal principal	4 x 0.25 mm <sup>2</sup>

## Condiciones ambientales

Temperatura ambiente	-25...+120 °C
Resistencia a la vibración	55 Hz (1 mm)
Resistencia al choque	30 g (11 ms)
Grado de protección	IP68 IP69K
Indicación estado de conmutación	LED, Amarillo

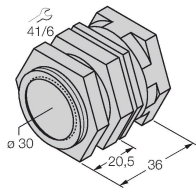
## Instrucciones y descripción del montaje



Distancia D	2 x B
Distancia W	3 x Sn
Distancia T	3 x B
Distancia S	1,5 x B
Distancia G	6 x Sn
Diámetro de la cara activa B	Ø 30 mm

QM-30

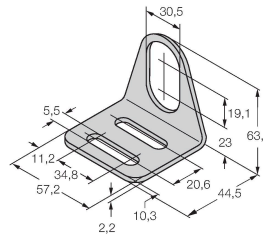
6945103



Abrazadera de montaje rápido con tope, material: Latón cromado. Rosca macho M36 × 1.5. Nota: La distancia de conmutación de los interruptores de proximidad puede variar por el uso de soportes de montaje rápido.

MW-30

6945005



Soporte de montaje para sensores de tubo roscado; material: acero inoxidable A2 1.4301 AISI 304)