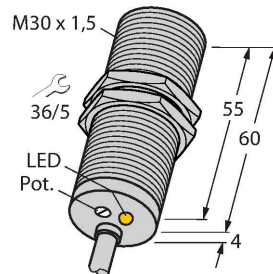


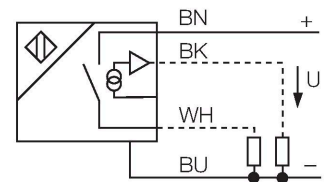
# BI15-M30-LUAP6X

## Sensor inductivo – salida analógica y de conmutación



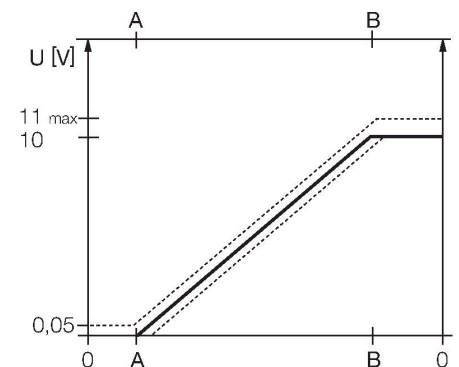
- Tubo roscado M30 × 1,5
- Latón cromado
- 4 hilos, 15..30 VDC
- contacto de cierre, salida PNP
- salida analógica
- 0 ... 10 V
- conexión de cable

### Esquema de conexiones



### Principio de Funcionamiento

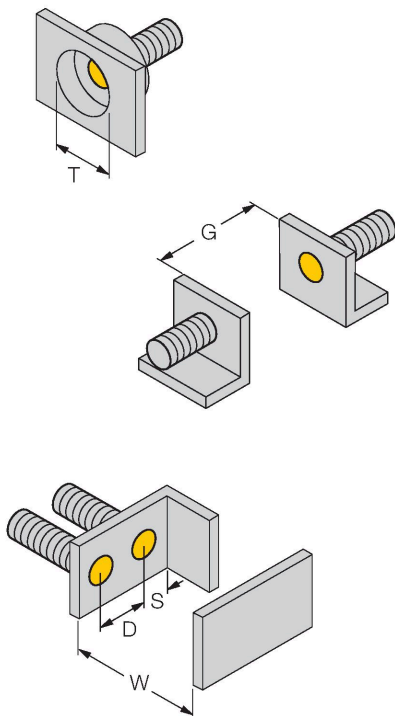
Tareas sencillas de control pueden ser ejecutadas con sensores inductivos de TURCK con salida análoga. Dichos detectores generan una señal de corriente, voltaje o de frecuencia proporcional a la distancia del objeto. Con los sensores analógicos de TURCK, esta señal de salida es lineal a la distancia del objeto, la cual cubre en su totalidad el rango de detección.



Tipo	BI15-M30-LUAP6X
N.º de ID	4618510
<b>Datos generales</b>	
Alcance de la medición	2...10 mm
	punto de conmutación regulable por potenciómetro
Condición para el montaje	Enrasado
Distancia de conmutación asegurada	≤ (0,81 × S <sub>n</sub> ) mm
Factor de corrección	St37 = 1; Al = 0,3; acero inoxidable = 0,7; Ms = 0,4
Precisión de repetición	≤ 1 % del rango de medición  A – B
	0,5 %, tras 0,5 h de calentamiento
Reproducibilidad	≤ 80 μm
	≤ 40 μm, tras 0,5 h de calentamiento
Desviación de linealidad	≤ 5 %
Variación de temperatura	≤ ± 0.06 %/K
Histéresis	3...15 %
<b>Datos eléctricos</b>	
Tensión de servicio	15...30 VCC
Ondulación residual	≤ 10 % U <sub>ss</sub>
Corriente DC nominal	≤ 200 mA
Corriente sin carga	8 mA
Tensión de control de aislamiento	≤ 0.5 kV
Protección cortocircuito	sí
Protección ante corto-circuito/polaridad inversa	no / Completa
Salida eléctrica	4 hilos, Contacto NA, PNP/salida analógica
Salida de voltaje	0...10 V

Resistencia de carga de la salida de tensión	≥ 4.7 kΩ
Frecuencia de repetición medida	140 Hz
<b>Datos mecánicos</b>	
Diseño	Tubo roscado, M30 × 1.5
Medidas	64 mm
Material de la cubierta	Metal, CuZn, Cromado
Material de la cara activa	plástico, PA12-GF30
Tapa externa	plástico, EPTR
Par de apriete máx. de la tuerca de la carcasa	75 Nm
Conexión eléctrica	Cables
Calidad del cable	Ø 5.2 mm, Gris, LiFY, PVC, 2 m
Sección transversal principal	4 x 0.34 mm <sup>2</sup>
<b>Condiciones ambientales</b>	
Temperatura ambiente	-25...+70 °C
Resistencia a la vibración	55 Hz (1 mm)
Resistencia al choque	30 g (11 ms)
Grado de protección	IP67
MTTF	751 Años según SN 29500 (ed. 99) 40 °C
Indicación estado de conmutación	LED, Amarillo

### Instrucciones y descripción del montaje

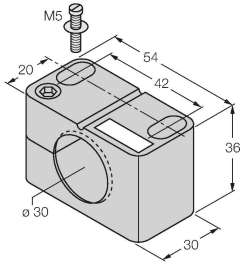


Distancia D	60 mm
Distancia W	27 mm
Distancia T	3 x B
Distancia S	45 mm
Distancia G	54 mm
Diámetro de la cara activa B	Ø 30 mm

**BST-30B**

**6947216**

Abrazadera de montaje para sensores de tubo roscado, con tope fijo; material: PA6



**QM-30**

**6945103**

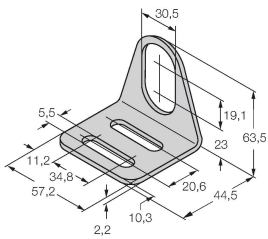
Abrazadera de montaje rápido con tope, material: Latón cromado. Rosca macho M36 × 1.5. Nota: La distancia de conmutación de los interruptores de proximidad puede variar por el uso de soportes de montaje rápido.



**MW-30**

**6945005**

Soporte de montaje para sensores de tubo roscado; material: acero inoxidable A2 1.4301 AISI 304)



**BSS-30**

**6901319**

Abrazadera de montaje para sensores de tubo liso y roscado; material: polipropileno

