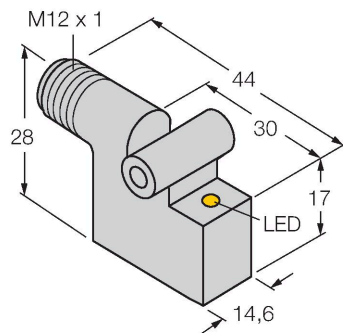


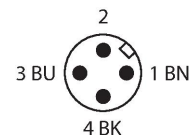
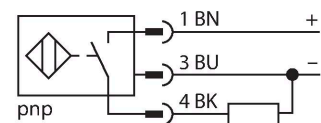
BIM-IKT-AP6X-H1141

Sensor de campo magnético – para cilindros neumáticos



- rectangular, altura 28 mm
- metal, GD-Zn
- sensor magneto-inductivo
- 3 hilos DC, 10 - 300 VDC
- contacto de cierre, salida PNP
- conector, M12 x 1

Esquema de conexiones



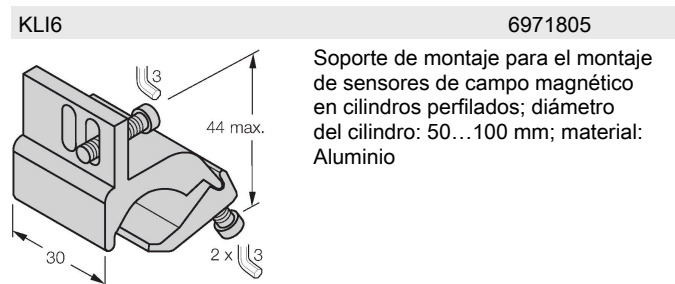
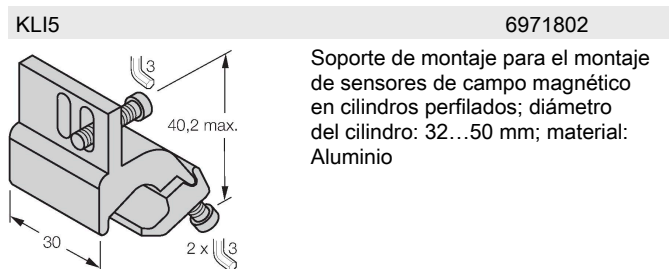
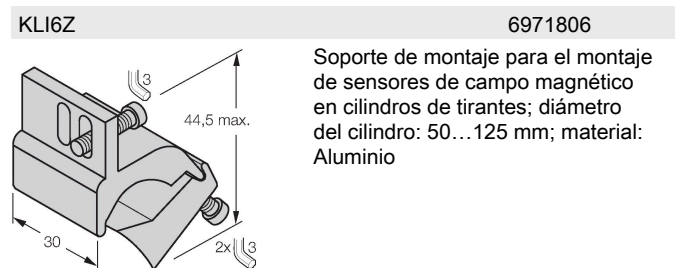
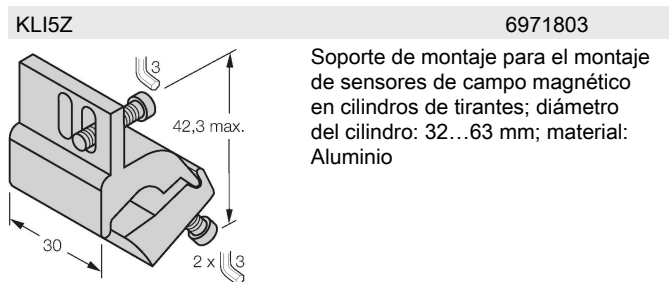
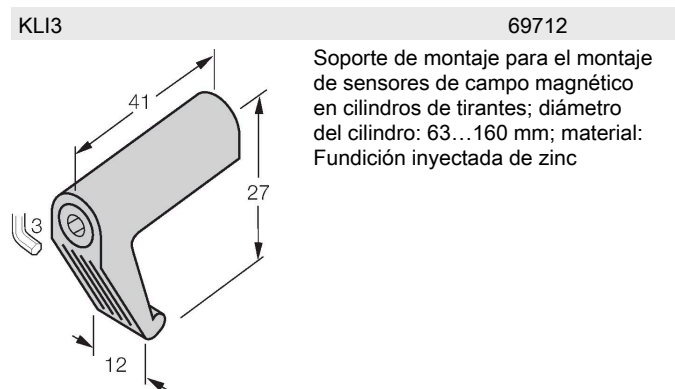
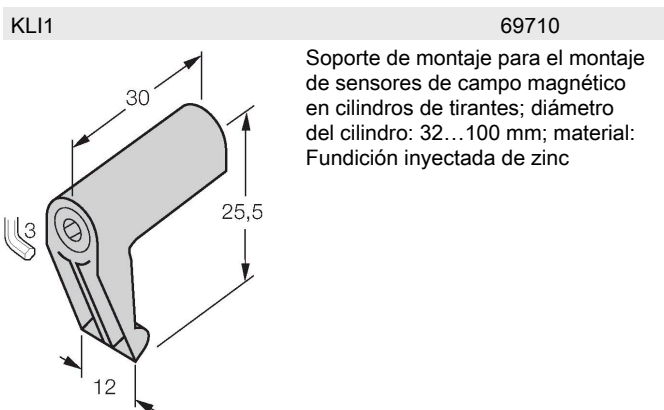
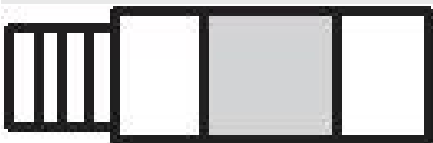
Principio de Funcionamiento

Los sensores de campo magnético reaccionan a los campos magnéticos y se utilizan especialmente para determinar la posición de los pistones en cilindros neumáticos. Basados en el hecho de que los campos magnéticos pueden traspasar metales no magnetizables, este tipo de sensor está diseñado para detectar a través de la pared de aluminio de un cilindro por medio de un imán permanente fijo en el pistón.

Tipo	BIM-IKT-AP6X-H1141
N.º de ID	46210
Datos generales	
Velocidad de sobrecarrera	≤ 10 m/s
Precisión de repetición	≤ ± 0.1 mm
Variación de temperatura	≤ 0.1 mm
Histéresis	≤ 1 mm
Datos eléctricos	
Tensión de servicio	10...30 VCC
Ondulación residual	≤ 10 % U _{ss}
Corriente DC nominal	≤ 200 mA
Corriente sin carga	15 mA
Corriente residual	≤ 0.1 mA
Tensión de control de aislamiento	≤ 0.5 kV
Protección cortocircuito	sí / cíclica
Caída de tensión a I _s	≤ 1.8 V
Protección ante corto-circuito/polaridad inversa	sí / Completa
Salida eléctrica	3 hilos, Contacto NA, PNP
Frecuencia de conmutación	1 kHz
Datos mecánicos	
Diseño	Rectangular, IKT
Medidas	30 x 14.6 x 28 mm
Material de la cubierta	Metal, GD-Zn
Material de la cara activa	plástico, PA12-GF30
Conexión eléctrica	Conectores, M12 x 1
Condiciones ambientales	
Temperatura ambiente	-25...+70 °C
Resistencia a la vibración	55 Hz (1 mm)

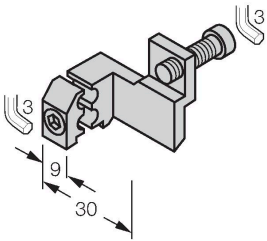
Resistencia al choque	30 g (11 ms)
Grado de protección	IP67
MTTF	2283 Años según SN 29500 (ed. 99) 40 °C
Montaje en los perfiles siguientes	
Tipo de cilindro	○ ##
Indicación estado de conmutación	LED, Amarillo

Instrucciones y descripción del montaje



KLI7

6971810



Soporte de montaje para el montaje de sensores de campo magnético en los cilindros perfilados con guía en cola de milano exterior; diámetro del cilindro: 32...200 mm; material: Aluminio