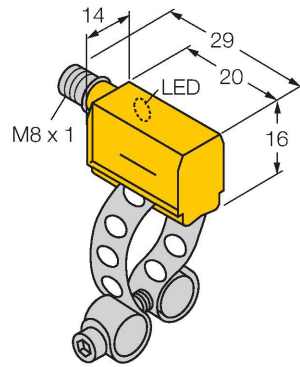


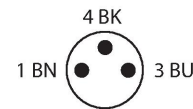
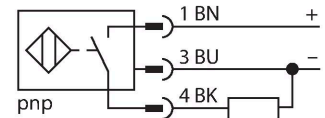
BIM-PST-AP6X-V1131

Sensor de campo magnético – para cilindros neumáticos



- Rectangular, altura 16 mm
- Cara activa frontal
- Plástico, PA12-GF30
- sensor magneto-inductivo
- 3 hilos CC, 10...30 VCC
- Contacto de cierre, salida PNP
- Conector, M8 x 1

Esquema de conexiones



Principio de Funcionamiento

Los sensores de campo magnético reaccionan a los campos magnéticos y se utilizan especialmente para determinar la posición de los pistones en cilindros neumáticos. Basados en el hecho de que los campos magnéticos pueden traspasar metales no magnetizables, este tipo de sensor está diseñado para detectar a través de la pared de aluminio de un cilindro por medio de un imán permanente fijo en el pistón.

Tipo	BIM-PST-AP6X-V1131
N.º de ID	46250
Datos generales	
Velocidad de sobrecarrera	≤ 10 m/s
Precisión de repetición	≤ ± 0.1 mm
Variación de temperatura	≤ 0.1 mm
Histéresis	≤ 1 mm
Datos eléctricos	
Tensión de servicio	10...30 VCC
Ondulación residual	≤ 10 % U _{ss}
Corriente DC nominal	≤ 200 mA
Corriente sin carga	15 mA
Corriente residual	≤ 0.1 mA
Tensión de control de aislamiento	≤ 0.5 kV
Protección cortocircuito	sí / cíclica
Caída de tensión a I _s	≤ 1.8 V
Protección ante corto-circuito/polaridad inversa	sí / Completa
Salida eléctrica	3 hilos, Contacto NA, PNP
Frecuencia de conmutación	1 kHz
Datos mecánicos	
Diseño	Rectangular, PST
Medidas	23 x 14 x 16 mm
Material de la cubierta	Plástico, PA12-GF30
Material de la cara activa	plástico, PA12-GF30
Conexión eléctrica	Conectores, M8 x 1
Condiciones ambientales	
Temperatura ambiente	-25...+70 °C
Resistencia a la vibración	55 Hz (1 mm)

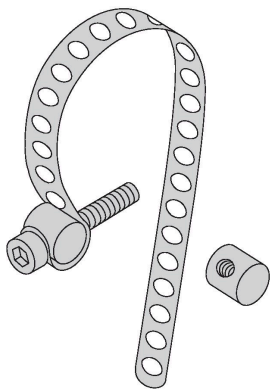
Resistencia al choque	30 g (11 ms)
Grado de protección	IP67
MTTF	2283 Años según SN 29500 (ed. 99) 40 °C

Montaje en los perfiles siguientes

Tipo de cilindro	○
Indicación estado de conmutación	LED, Amarillo
Incluido en el equipamiento	KLP25

KLP 25 MONTAGESET

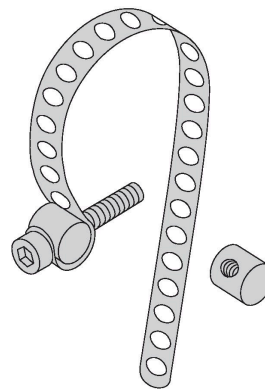
69653



Montaje en cilindros redondos; diámetro del cilindro de 8...25 mm; material: metal, CuZn, dos pernos de fijación (material: metal CuZn), tornillo del cilindro M3 x 20

KLP 80-VA

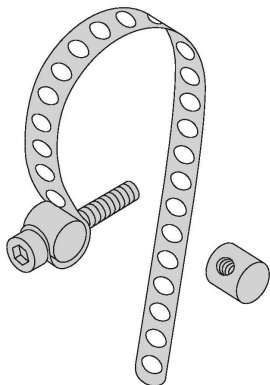
69654



Montaje en cilindros redondos; diámetro del cilindro de 25...80 mm; material: metal A2 1.4301 (AISI 304), dos pernos de fijación (material: metal CuZn, como alternativa metal A2 1.4301 / AISI 304) tornillo del cilindro M3 x 20 (DIN 912-A20)

KLP 200-VA

6965302



Montaje en cilindros redondos; diámetro del cilindro de 80...200 mm; material: metal A2 1.4301 (AISI 304), dos pernos de fijación (material: metal CuZn, como alternativa metal A2 1.4301 / AISI 304) tornillo del cilindro M3 x 20 (DIN 912-A20)