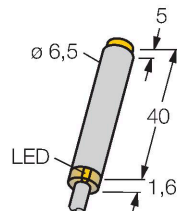


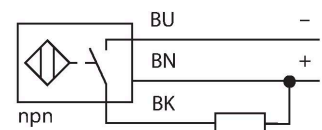
NI6U-EH6.5-AN6X

Sensor inductivo – Con distancia de conmutación extendida



- Cilindro liso, Ø 6,5 mm
- Acero inoxidable, 1.4427 SO
- Factor 1 para todos los metales
- Grado de protección IP68
- Resistente a campos magnéticos
- Alta distancia de conmutación
- Alta frecuencia de conmutación
- Protección pre-atenuada integrada
- Pequeñas áreas libres
- 3 hilos DC, 10...30 VDC
- contacto de cierre, salida npn
- conexión de cable

Esquema de conexiones



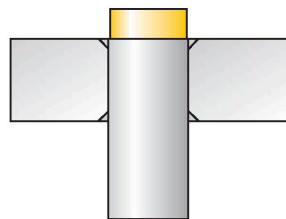
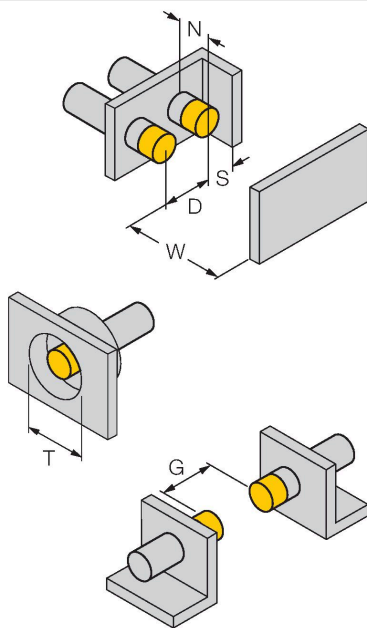
Principio de Funcionamiento

Los sensores inductivos están diseñados para detección sin desgaste ni contacto de objetos metálicos. Los sensores uprox+ cuentan con ventajas significativas gracias a su sistema patentado de bobinas múltiples con ferrita sin núcleo. Destacan gracias a sus óptimas distancias de conmutación, máxima flexibilidad y fiabilidad operativa, así como por su eficiente estandarización.

Tipo	NI6U-EH6.5-AN6X
N.º de ID	4631520
Datos generales	
Distancia de detección	6 mm
Condición para el montaje	No enrasado
Distancia de conmutación asegurada	≤ (0,81 x Sn) mm
Precisión de repetición	≤ 2 % del valor final
Variación de temperatura	≤ ±10 %
Histéresis	3...15 %
Datos eléctricos	
Tensión de servicio	10...30 VCC
Ondulación residual	≤ 10 % U _{ss}
Corriente DC nominal	≤ 150 mA
Corriente sin carga	15 mA
Corriente residual	≤ 0.1 mA
Tensión de control de aislamiento	≤ 0.5 kV
Protección cortocircuito	sí / cíclica
Caída de tensión a I _o	≤ 1.8 V
Protección ante corto-circuito/polaridad inversa	sí / Completa
Salida eléctrica	3 hilos, Contacto NA, NPN
Inmune al campo de corriente continua	200 mT
Inmunidad campo magnético alterno	200 mT _{ss}
Clase de protección	☐
Frecuencia de conmutación	1 kHz
Datos mecánicos	
Diseño	Tubo liso, 6,5 mm
Medidas	41.6 mm
Material de la cubierta	Acero inoxidable, 1.4427 SO

Material de la cara activa	plástico, PA12-GF20
Tapa externa	plástico, EPTR
Conexión eléctrica	Cables
Calidad del cable	Ø 4 mm, LiYY-11Y, PUR, 2 m
Sección transversal principal	3 x 0.25 mm ²
Condiciones ambientales	
Temperatura ambiente	-25...+70 °C
Resistencia a la vibración	55 Hz (1 mm)
Resistencia al choque	30 g (11 ms)
Grado de protección	IP68
MTTF	874 Años según SN 29500 (ed. 99) 40 °C
Indicación estado de conmutación	LED, Amarillo

Instrucciones y descripción del montaje



Distancia D	26 mm
Distancia W	18 mm
Distancia T	26 mm
Distancia S	10 mm
Distancia G	36 mm
Distancia N	12 mm
Diámetro de la cara activa B	Ø 6.5 mm

Se pueden montar todos los interruptores de cilindro roscado aprox+, que no cierran a ras, al borde del cilindro. El funcionamiento seguro está garantizado para la versión de Ø 6,5 mm con una reducción máxima de la distancia de conmutación de un 30 %.