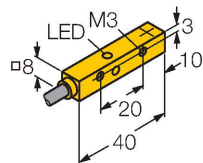


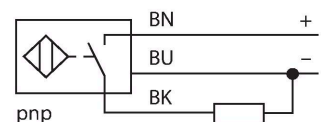
NI4U-Q8SE-AP6X

Sensor inductivo – Con distancia de conmutación extendida



- rectangular, altura 8mm
- cara activa superior
- Factor 1 para todos los metales
- Mayor distancia de conmutación
- Grado de protección IP68
- Resistente a campos magnéticos
- La autocompensación protege contra la preamortiguación
- montaje enrasado hasta de 4 lados
- 3 hilos CC, 10...30 VCC
- normalmente abierta, salida PNP
- conexión de cable

Esquema de conexiones



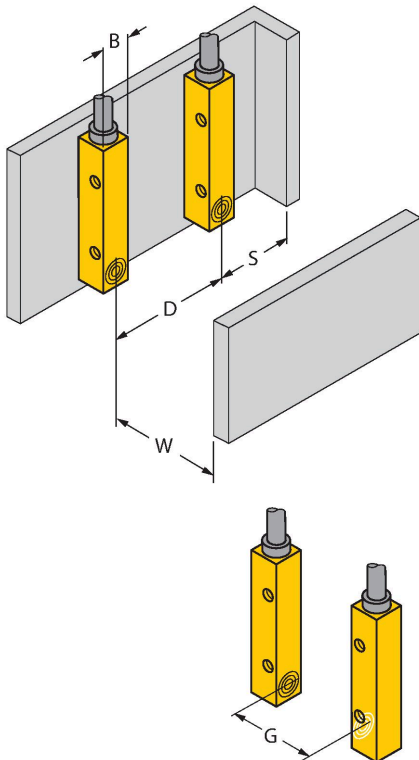
Principio de Funcionamiento

Los sensores inductivos están diseñados para detección sin desgaste ni contacto de objetos metálicos. Los sensores aprox+ cuentan con ventajas significativas gracias a su sistema patentado de bobinas múltiples con ferrita sin núcleo. Destacan gracias a sus óptimas distancias de conmutación, máxima flexibilidad y fiabilidad operativa, así como por su eficiente estandarización.

Tipo	NI4U-Q8SE-AP6X
N.º de ID	4635807
Datos generales	
Distancia de detección	4 mm
Condición para el montaje	No enrasado, enrasado posible
Distancia de conmutación asegurada	$\leq (0,81 \times S_n)$ mm
Precisión de repetición	$\leq 2 \%$ del valor final
Variación de temperatura	$\leq \pm 10 \%$
	$\leq \pm 15 \%$, $\leq -25 \text{ °C}$ v $\geq +70 \text{ °C}$
Histéresis	3...15 %
Datos eléctricos	
Tensión de servicio	10...30 VCC
Ondulación residual	$\leq 10 \%$ U_{ss}
Corriente DC nominal	≤ 150 mA
Corriente sin carga	15 mA
Corriente residual	≤ 0.1 mA
Tensión de control de aislamiento	≤ 0.5 kV
Protección cortocircuito	sí / cíclica
Caída de tensión a I_o	≤ 1.8 V
Protección ante corto-circuito/polaridad inversa	sí / Completa
Salida eléctrica	3 hilos, Contacto NA, PNP
Inmune al campo de corriente continua	200 mT
Inmunidad campo magnético alterno	200 mT _{ss}
Clase de protección	□
Frecuencia de conmutación	1 kHz
Datos mecánicos	
Diseño	Rectangular, Q8SE
Medidas	40 x 8 x 8 mm

Material de la cubierta	Plástico, PP, Amarillo
Material de la cara activa	PP, amarillo
Par de apriete	≤ 0.6 Nm
Conexión eléctrica	Cables
Calidad del cable	Ø 3 mm, Gris, Lif9Y-11Y, PUR, 2 m apto para el uso de cadenas de electricidad según declaración del fabricante H1063M
Sección transversal principal	3 x 0.14 mm ²
Condiciones ambientales	
Temperatura ambiente	-30...+85 °C
Resistencia a la vibración	55 Hz (1 mm)
Resistencia al choque	30 g (11 ms)
Grado de protección	IP68
MTTF	874 Años según SN 29500 (ed. 99) 40 °C
Indicación estado de conmutación	LED, Amarillo

Instrucciones y descripción del montaje



Distancia D	24 mm
-------------	-------

Distancia W	12 mm
-------------	-------

Distancia S	12 mm
-------------	-------

Distancia G	24 mm
-------------	-------

Anchura de la cara activa B	8 mm
-----------------------------	------

montaje enrasado hasta de 4 lados:

Montaje por 1 lados:
Sr = 3,5 mm

Montaje por 2 lados:
Sr = 3,0 mm

Montaje por 3 lados:
Sr = 2,5 mm

Montaje por 4 lados:
Sr = 2,0 mm