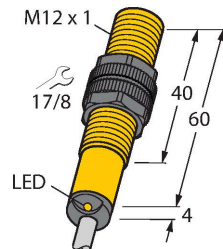


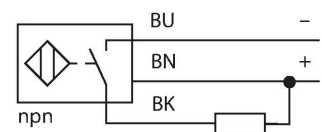
# NI4-S12-AN6X

## Sensor inductivo



- tubo roscado, M12 x 1
- plástico, PA12-GF30
- 3 hilos DC, 10...30 VDC
- contacto de cierre, salida npn
- conexión de cable

### Esquema de conexiones



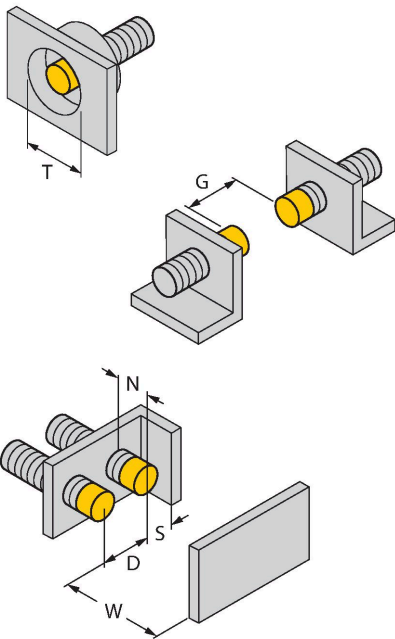
### Principio de Funcionamiento

Los sensores inductivos detectan sin desgaste ni contacto los objetos metálicos. Para ello utilizan un campo electromagnético alterno de alta frecuencia que interactúa con el objeto. En los sensores inductivos, este campo es generado por un circuito LC de resonancia con bobina de núcleo de ferrita.

Tipo	NI4-S12-AN6X
N.º de ID	46533
<b>Datos generales</b>	
Distancia de detección	4 mm
Condiciones de montaje	No enrasado
Distancia de conmutación asegurada	$\leq (0,81 \times S_n)$ mm
Factor de corrección	St37 = 1; Al = 0,3; acero inoxidable = 0,7; Ms = 0,4
Precisión de repetición	$\leq 2$ % del valor final
Variación de temperatura	$\leq \pm 10$ %
Histéresis	3...15 %
<b>Datos eléctricos</b>	
Voltaje de funcionamiento $U_B$	10...30 VCC
Onda $U_{ss}$	$\leq 10$ % $U_{Bmax}$
Corriente de funcionamiento nominal CC $I_e$	$\leq 200$ mA
Corriente sin carga	$\leq 15$ mA
Corriente residual	$\leq 0.1$ mA
Tensión de control de aislamiento	0.5 kV
Protección cortocircuito	sí/cíclica
Caída de tensión a $I_e$	$\leq 1.8$ V
Rotura de cable/protección contra polaridad inversa	sí/Completa
Salida eléctrica	3 hilos, Contacto NA, NPN
Frecuencia de conmutación	2 kHz
<b>Datos mecánicos</b>	
Diseño	Tubo roscado, M12 x 1
Medidas	64 mm
Material de la cubierta	Plástico, PA12-GF30
Material de la cara activa	plástico, PA12-GF30

Tapa externa	plástico, EPTR
Par de apriete máx. de la tuerca de la carcasa	1 Nm
Conexión eléctrica	Cables
Calidad del cable	Ø 5.2 mm, LifYY, PVC, 2 m
Sección transversal principal	3 x 0.34 mm <sup>2</sup>
<b>Condiciones ambientales</b>	
Temperatura ambiente	-25...+70 °C
Resistencia a la vibración	55 Hz (1 mm)
Resistencia al choque	30 g (11 ms)
Grado de protección	IP67
MTTF	2283 Años según SN 29500 (ed. 99) 40 °C
Indicación estado de conmutación	LED, Amarillo

### Instrucciones y descripción del montaje

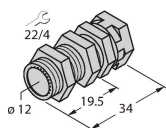


Distancia D	3 x B
Distancia W	3 x Sn
Distancia T	3 x B
Distancia S	1,5 x B
Distancia G	6 x Sn
Distancia N	2 x Sn
Diámetro de la cara activa B	Ø 12 mm

QM-12

6945101

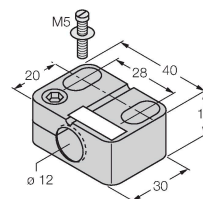
Abrazadera de montaje rápido con tope, material: Latón cromado. Rosca macho M16 × 1. Nota: La distancia de conmutación de los interruptores de proximidad puede variar por el uso de soportes de montaje rápido.



BST-12B

6947212

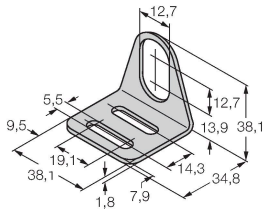
Abrazadera de montaje para sensores de tubo roscado, con tope fijo; material: PA6



MW12

6945003

Soporte de montaje para sensores de tubo roscado; material: acero inoxidable A2 1.4301 AISI 304)



BSS-12

6901321

Abrazadera de montaje para sensores de tubo liso y roscado; material: polipropileno

