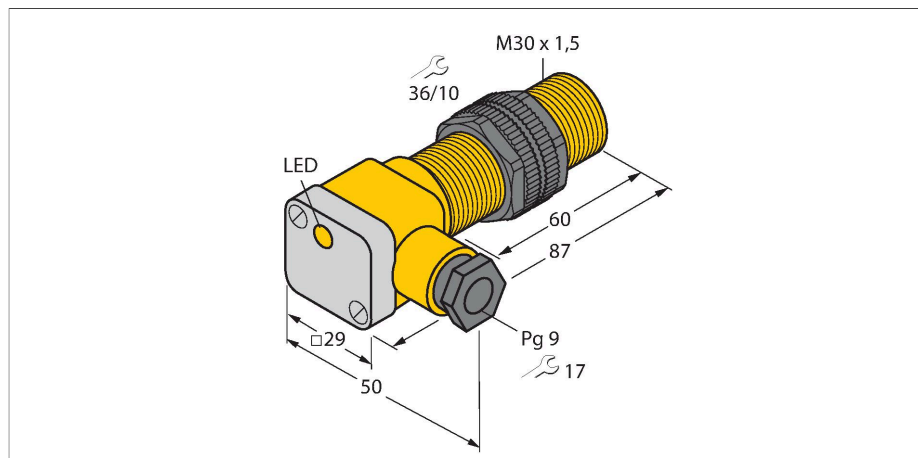


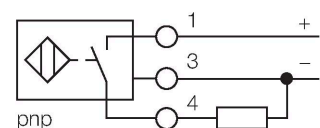
NI15-P30SK-AP6X

Sensor inductivo



- tubo roscado, M30 x 1,5
- plástico, PA12-GF30
- 3 hilos DC, 10...30 VDC
- contacto de cierre, salida PNP
- caja de bornes

Esquema de conexiones



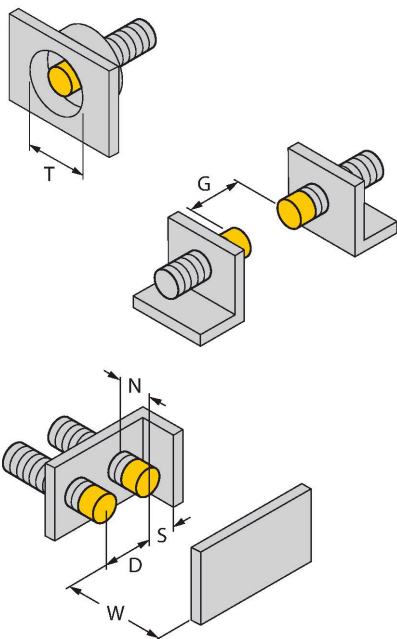
Principio de Funcionamiento

Los sensores inductivos detectan sin desgaste ni contacto los objetos metálicos. Para ello utilizan un campo electromagnético alterno de alta frecuencia que interactúa con el objeto. En los sensores inductivos, este campo es generado por un circuito LC de resonancia con bobina de núcleo de ferrita.

Tipo	NI15-P30SK-AP6X
N.º de ID	46597
Datos generales	
Distancia de detección	15 mm
Condición para el montaje	No enrasado
Distancia de conmutación asegurada	$\leq (0,81 \times S_n)$ mm
Factor de corrección	St37 = 1; Al = 0,3; acero inoxidable = 0,7; Ms = 0,4
Precisión de repetición	≤ 2 % del valor final
Variación de temperatura	$\leq \pm 10$ %
Histéresis	3...15 %
Datos eléctricos	
Tensión de servicio	10...30 VCC
Ondulación residual	≤ 10 % U_{ss}
Corriente DC nominal	≤ 200 mA
Corriente sin carga	15 mA
Corriente residual	≤ 0.1 mA
Tensión de control de aislamiento	≤ 0.5 kV
Protección cortocircuito	sí / cíclica
Caída de tensión a I_s	≤ 1.8 V
Protección ante corto-circuito/polaridad inversa	sí / Completa
Salida eléctrica	3 hilos, Contacto NA, PNP
Frecuencia de conmutación	0.5 kHz
Datos mecánicos	
Diseño	Tubo roscado, M30 x 1.5
Medidas	87 mm
Material de la cubierta	Plástico, PA12-GF30
Material de la tapa de la caja de bornes	plástico, Ultem

Material de la caja de bornes	plástico, PA12-GF30
Material de la cara activa	plástico, PA12-GF30
Par de apriete máx. de la tuerca de la carcasa	5 Nm
Conexión eléctrica	Caja de terminales
Capacidad de fijación	$\leq 2.5 \text{ mm}^2$
Diámetro externo del cable	4.5...8 mm
Condiciones ambientales	
Temperatura ambiente	-25...+70 °C
Resistencia a la vibración	55 Hz (1 mm)
Resistencia al choque	30 g (11 ms)
Grado de protección	IP67
MTTF	2283 Años según SN 29500 (ed. 99) 40 °C
Indicación estado de conmutación	LED, Amarillo
Incluido en el equipamiento	atornilladura, 2 juntas de goma

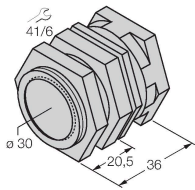
Instrucciones y descripción del montaje



Distancia D	3 x B
Distancia W	3 x Sn
Distancia T	3 x B
Distancia S	1,5 x B
Distancia G	6 x Sn
Distancia N	20 mm
Diámetro de la cara activa B	Ø 30 mm

QM-30

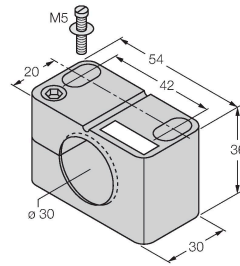
6945103



Abrazadera de montaje rápido con tope, material: Latón cromado. Rosca macho M36 × 1.5. Nota: La distancia de conmutación de los interruptores de proximidad puede variar por el uso de soportes de montaje rápido.

BST-30B

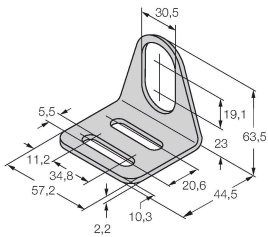
6947216



Abrazadera de montaje para sensores de tubo roscado, con tope fijo; material: PA6

MW-30

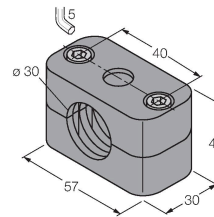
6945005



Soporte de montaje para sensores de tubo roscado; material: acero inoxidable A2 1.4301 AISI 304)

BSS-30

6901319



Abrazadera de montaje para sensores de tubo liso y roscado; material: polipropileno