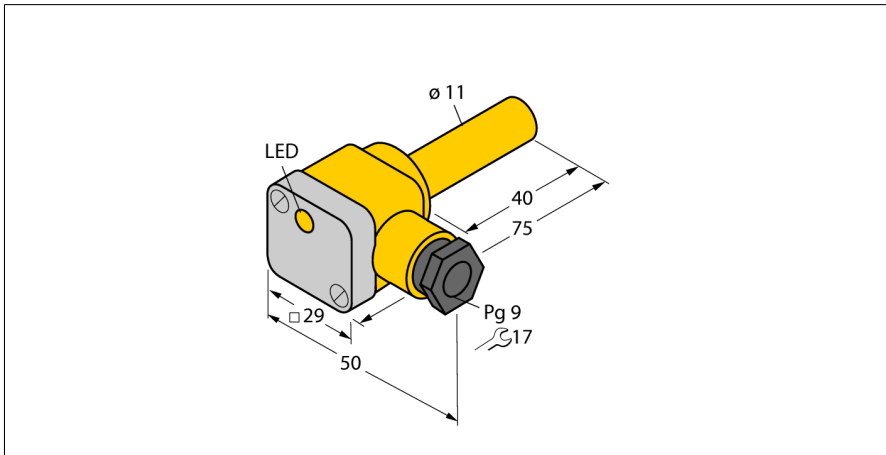


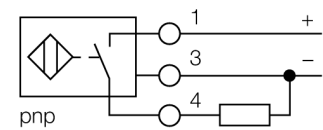
# Sensor inductivo

## BI2-K11SK-AP6X



- tubo liso, diámetro de 11mm
- plástico, PA12-GF30
- 3 hilos DC, 10...30 VDC
- contacto de cierre, salida PNP
- caja de bornes

### Diagrama de cableado



### Principio de funcionamiento

Los sensores inductivos detectan sin desgaste ni contacto los objetos metálicos. Para ello utilizan un campo electromagnético alterno de alta frecuencia que interactúa con el objeto. En los sensores inductivos, este campo es generado por un circuito LC de resonancia con bobina de núcleo de ferrita.

Tipo	BI2-K11SK-AP6X
N.º de ID	46615

Datos generales	
Distancia de detección $S_n$	2 mm
Condición para el montaje	Enrasado
Distancia de conmutación asegurada	$\leq (0,81 \times S_n)$ mm
Factor de corrección	St37 = 1; Al = 0,3; acero inoxidable = 0,7; Ms = 0,4
Precisión de repetición	$\leq 2\%$ del valor final
Variación de temperatura	$\leq \pm 10\%$
Histéresis	3...15 %

Datos eléctricos	
Tensión de servicio	10...30 VCC
Ondulación residual	$\leq 10\% U_{s}$
Corriente DC nominal	$\leq 200$ mA
Corriente residual	$\leq 0.1$ mA
Tensión de control de aislamiento	$\leq 0.5$ kV
Protección cortocircuito	sí/ cíclica
Caída de tensión a $I_s$	$\leq 1.8$ V
Protección ante corto-circuito/polaridad inversa	sí/ Completa
Salida eléctrica	3 hilos, Contacto NA, PNP
Frecuencia de conmutación	2 kHz

Datos mecánicos	
Diseño	Tubo liso, 11 mm
Medidas	75 mm
Material de la cubierta	Plástico, PA12-GF30
Material de la tapa de la caja de bornes	plástico, Ultem
Material de la caja de bornes	plástico, PA12-GF30
Material de la cara activa	plástico, PA12-GF30
Conexión eléctrica	Caja de terminales
Capacidad de fijación	$\leq 2.5$ mm <sup>2</sup>
Diámetro externo del cable	4.5...8mm

<b>Condiciones ambientales</b>	
Temperatura ambiente	-25...+70 °C
Resistencia a la vibración	55 Hz (1 mm)
Resistencia al choque	30 g (11 ms)
Grado de protección	IP67
MTTF	2283 Años según SN 29500 (ed. 99) 40 °C
<b>Indicación estado de conmutación</b>	
Incluido en el equipamiento	LED, Amarillo BS11; atornilladura; 2 juntas de goma

**Accesorios**

Modelo	N° de identificación		Dibujo acotado
BS 11	69462	abrazadera de fijación; material del módulo de montaje: PBT	