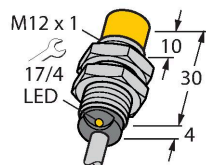


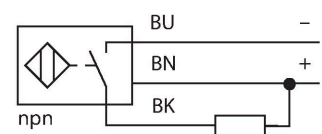
NI5-G12K-AN6X

Sensor inductivo



- tubo roscado; M12 x 1
- latón cromado
- 3 hilos DC, 10...30 VDC
- contacto de cierre, salida npn
- conexión de cable

Esquema de conexiones



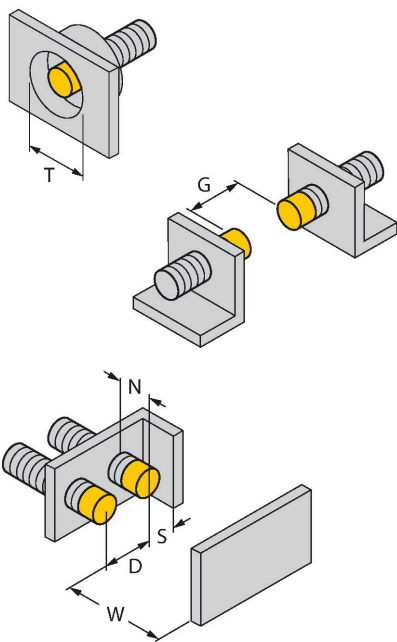
Principio de Funcionamiento

Los sensores inductivos detectan sin desgaste ni contacto los objetos metálicos. Para ello utilizan un campo electromagnético alterno de alta frecuencia que interactúa con el objeto. En los sensores inductivos, este campo es generado por un circuito LC de resonancia con bobina de núcleo de ferrita.

Tipo	NI5-G12K-AN6X
N.º de ID	46713
Datos generales	
Distancia de detección	5 mm
Condición para el montaje	No enrasado
Distancia de conmutación asegurada	$\leq (0,81 \times S_n)$ mm
Factor de corrección	St37 = 1; Al = 0,3; acero inoxidable = 0,7; Ms = 0,4
Precisión de repetición	≤ 2 % del valor final
Variación de temperatura	$\leq \pm 10$ %
Histéresis	3...15 %
Datos eléctricos	
Tensión de servicio	10...30 VCC
Ondulación residual	≤ 10 % U_{ss}
Corriente DC nominal	≤ 200 mA
Corriente sin carga	15 mA
Corriente residual	≤ 0.1 mA
Tensión de control de aislamiento	≤ 0.5 kV
Protección cortocircuito	sí / cíclica
Caída de tensión a I_s	≤ 1.8 V
Protección ante corto-circuito/polaridad inversa	sí / Completa
Salida eléctrica	3 hilos, Contacto NA, NPN
Frecuencia de conmutación	1.5 kHz
Datos mecánicos	
Diseño	Tubo roscado, M12 x 1
Medidas	34 mm
Material de la cubierta	Metal, CuZn, Cromado
Material de la cara activa	plástico, PA12-GF30

Par de apriete máx. de la tuerca de la carcasa	10 Nm
Conexión eléctrica	Cables
Calidad del cable	Ø 5.2 mm, LifYY, PVC, 2 m
Sección transversal principal	3 x 0.34 mm ²
Condiciones ambientales	
Temperatura ambiente	-25...+70 °C
Resistencia a la vibración	55 Hz (1 mm)
Resistencia al choque	30 g (11 ms)
Grado de protección	IP67
MTTF	2283 Años según SN 29500 (ed. 99) 40 °C
Indicación estado de conmutación	LED, Amarillo

Instrucciones y descripción del montaje

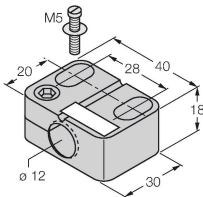


Distancia D	3 x B
Distancia W	3 x Sn
Distancia T	3 x B
Distancia S	1,5 x B
Distancia G	6 x Sn
Distancia N	2 x Sn
Diámetro de la ca- ra activa B	Ø 12 mm

BST-12B

6947212

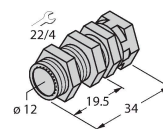
Abrazadera de montaje para sensores de tubo roscado, con tope fijo; material: PA6



QM-12

6945101

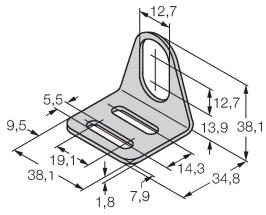
Abrazadera de montaje rápido con tope, material: Latón cromado. Rosca macho M16 x 1. Nota: La distancia de conmutación de los interruptores de proximidad puede variar por el uso de soportes de montaje rápido.



MW-12

6945003

Soporte de montaje para sensores de tubo roscado; material: acero inoxidable A2 1.4301 AISI 304)



BSS-12

6901321

Abrazadera de montaje para sensores de tubo liso y roscado; material: polipropileno

